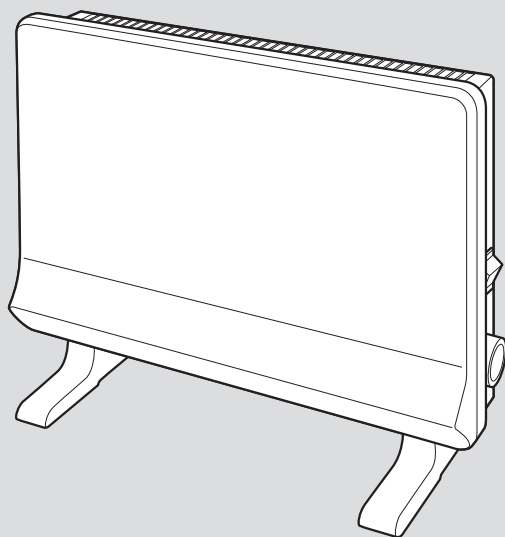


THREEUP

トイレ・脱衣所専用 ミニパネルヒーター ポカポカ暖ミニヒート

PHT-1731

取扱説明書



本製品は日本国内専用です。

このたびは本製品をお買い上げいただき、ありがとうございます。ご使用前にこの取扱説明書をよくお読みになり、正しく安全にお使いください。
お読みになった後は、いつでも見られるところに大切に保管してご利用ください。

目次

はじめに

- 安全上のご注意 …………… 1~2
- 各部のなまえ …………… 3
- パッケージ内容・仕様 …………… 4

ご使用前に

- 設置について …………… 5
- 台座を取り付ける／
取り外す …………… 5
- 本体を壁に取り付ける／
取り外す …………… 6~7

ご使用方法

- 運転する …………… 8
- 停止する …………… 8

点検・修理

- お手入れと保管方法 …………… 9
- 故障かな?と思ったら …………… 10
- 保証・サービス …………… 裏表紙

はじめに

安全上のご注意

- 火災、感電、ケガなどの事故を未然に防ぐために、次に述べる「安全上のご注意」を必ず守ってください。
- ご使用前に、この「安全上のご注意」すべてをよくお読みのうえ、指示に従って正しく使用してください。ご使用上の注意事項は「**⚠ 警告**」と「**⚠ 注意**」に区分していますが、それぞれ次の意味を表します。

⚠ 警告	誤った取扱いをしたときに、使用者が死亡または重傷を負う可能性が想定される内容のご注意。
⚠ 注意	誤った取扱いをしたときに、使用者が傷害を負う可能性が想定される内容および物的損害の発生が想定される内容のご注意。

なお、「**⚠ 注意**」に記載した事項でも、状況によっては重大な結果に結びつく可能性があります。

いずれも安全に関する重要な内容を記載していますので、必ず守ってください。

「**⚠ 警告**」・「**⚠ 注意**」以外に製品の据付け、操作、メンテナンスなどに関する重要な注意事項は「**⚠**」にて表示しています。

「安全上のご注意」と同様必ず守ってください。

⚠ 警告

修理技術者以外の人は、分解したり修理・改造をしないでください。

- 火災、感電、ケガの原因になります。

電源は必ず家庭用100V電源で使用してください。

- 異なる電圧での使用は発熱により故障、火災の原因になります。

電源プラグにホコリが付いている場合は、きれいに拭き取ってください。

- ホコリがたまると、湿気などで絶縁不良となり、火災の原因になります。

延長コードは使用しないでください。

- コンセントや電源プラグ・電源コードが異常発熱し、発火の原因になります。

子供を近づけないでください。子供だけで使わせたり、幼児の手の届くところでは使わないでください。

- ケガや事故の原因になります。

屋外や直射日光の当たる場所で使用しないでください。

- 絶縁劣化による感電、漏電、火災、故障の原因になります。

壁にかけて使用する場合は、本体が落下しないようにしっかりと取り付けを行ってください。

- けがまたは故障の原因になります。

壁にかけて使用する場合は、製品の重量に耐えられる場所に取り付けてください。

- 取付面の強度が弱い場合、本体の落下によるケガや故障の原因になります。

使用中は、電源コードが本体に触れないようにしてください。

- 熱で電源コードが傷み、ショート・感電の原因になります。

電源プラグや電源コードを取り扱うときは、次のことを守ってください。

- 電源コードや電源プラグを乱暴に扱ったり、重いものをのせたり、機器に挟み込んだり、損傷したものは使用しないでください。
- 濡れた手で電源プラグの抜き差しをしないでください。
- 電源プラグはコンセントに確実に差し込んでください。
- コンセントから抜くときは、コードを引っ張らず、電源プラグを持って抜いてください。
- 使用時以外は電源プラグをコンセントから抜いてください。
- 電源コードを束ねたまま使用しないでください。
- 電源コードや電源プラグが破損した場合は、スリーアップカスタマーサポートまでご相談ください。

長時間ご使用にならない時は、電源プラグをコンセントから抜いてください。

- 絶縁劣化による火災、感電の原因になります。

使用しない場合は、安全な場所に保管してください。

- 落下、衝撃、水ぬれをする場所は避け、子供の手の届かない場所に保管してください。
- 高温になる場所や湿気やホコリの多い場所に放置、保管しないでください。動作異常のおそれがあり発煙、発火の原因になります。

放熱部をふさいだり、本体を覆ったりしないでください。

- 過熱による本体の変形、発火の原因になります。

警告

浴室などの水のかかる場所では使用しないでください。

- 感電、火災、故障の原因になります。

薬品などの周囲では使用しないでください。

- 本体のプラスチック部品が劣化し、破損するおそれがあります。

引火性のもの（殺虫剤、ヘアスプレー、ガソリン、ベンジン、シンナー）の近くで使用しないでください。

- 爆発や火災の原因になります。

火気に近づけたり、強い衝撃を与えたりしないでください。

- 本体の変形によるショート・発火の原因になります。

靴や衣類などの乾燥には使わないでください。

- 衣類が本体に覆われたりして、故障や事故、火災の原因になります。

製品の上に物を置いたりしないでください。

- 転倒によるケガや故障の原因になります。

電源をとるコンセントのすぐ下に本体を設置しないでください。

- 過熱により電源コードや電源プラグが損傷し、感電、火災、事故の原因になります。

お手入れをするときは必ず電源プラグをコンセントから抜く

- やけど・感電・けがの原因になります。

お手入れには塩素系・アルカリ系の洗剤を使用しないでください。

- 有毒物質が発生する原因になります。

使用中、本体の調子が悪かったり、異常音、異常振動がしたときは、直ちにスイッチを切って使用を中止し、点検・修理を依頼してください。

- そのまま使用していると、事故の原因になります。
- 破損や亀裂、変形があると、火災の原因になります。

注意

使用前に、本体や各部品に損傷がないか点検してください。また、誤って落としたり、ぶつけたときは、破損や亀裂、変形がないことをよく点検してください。

お手入れは定期的に行ってください。

- 「お手入れと保管方法」にしたがってお手入れをしてください。汚れがひどくなると、火災や故障の原因になります。

異常時（こげ臭い、発煙など）は、電源プラグを抜き使用を停止してください。

- 火災や感電の原因になります。

台座または壁掛け金具を、正しく取りつけて使用してください。

- 落下・転倒により、けがや故障の原因になります。

カーテンなど、燃えやすいものの近くで使用しないでください。

- 火災ややけどの原因になります。

お手入れや持ち運び、保存の際は、本体が冷めてからおこなってください。

- 火災ややけどの原因になります。

運転中は本体を移動させないでください。

- 故障の原因になります。

犬やネコなどのペット用として、使用しないでください。

- ペットが本体や電源コードを傷つけ、火災や故障の原因になります。

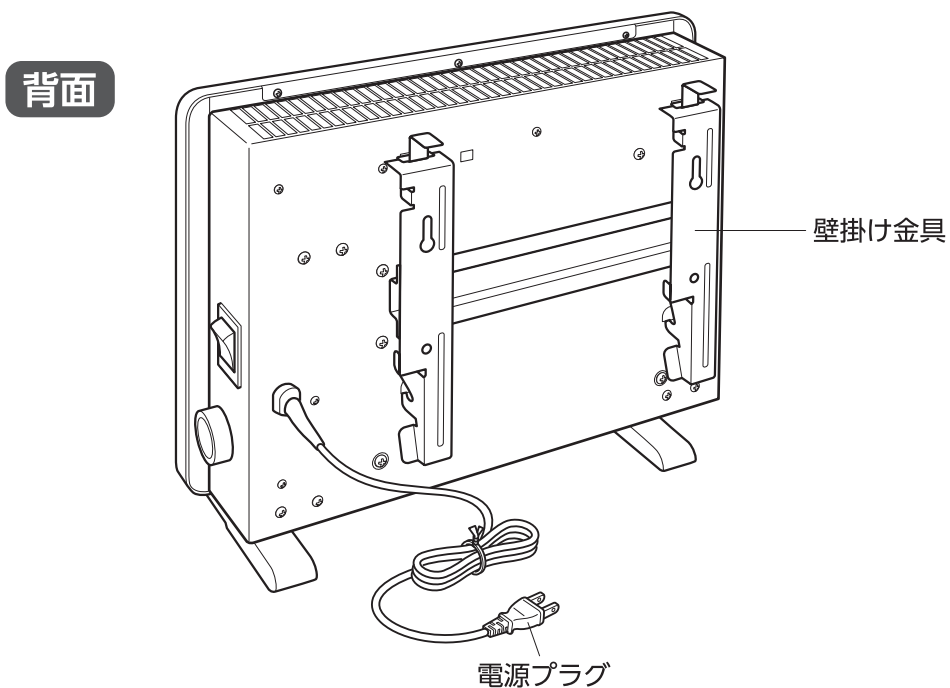
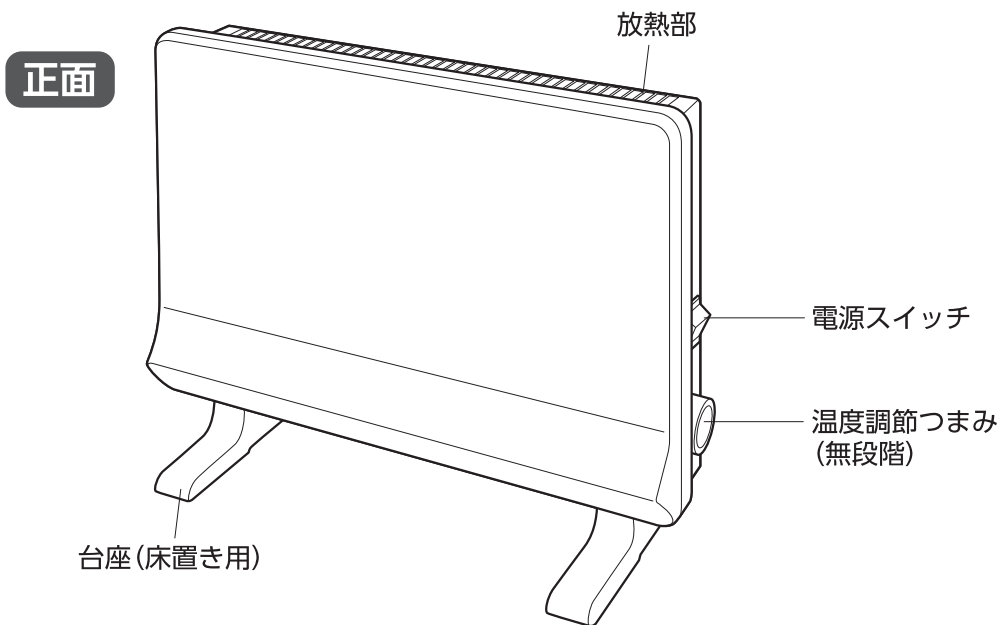
不安定な場所で使わないでください。

- 安定した水平な場所に置かれていないと転倒時自動オフスイッチが働き、運転が停止します。

お買い上げ後、初めて使用する際、さびや異臭、発熱、その他異常と思われるときは、使用せずにスリーアップカスタマーサポートまでお問い合わせください。

はじめに

各部のなまえ



パッケージ内容

梱包には万全を期しておりますが、万一不足品、破損品などがありましたら、スリーアップカスタマーサポートまでご連絡ください。

部 品 名	個数	部 品 名	個数
本 体	1	取扱説明書（保証書付き） 本書	1
台座(床置き用)	2	壁掛け金具（本体装着済）	1
木ねじ	4	コンクリート用アンカー	4

仕様

サイズ	幅38.2×奥行18.8×高さ32cm		
本体重量	約2.5 kg	材質	スチール
電源	AC100V 50/60Hz	消費電力	300W
コード長	1.5 m	1時間あたりの電気代	約8.1円
機能	温度調節（無段階）		
安全装置	温度ヒューズ、サーモスタット、転倒時自動オフスイッチ		

※ 商品は改良の為、仕様・外観など予告なく変更する場合があります。

■ サーモスタット

温度が上昇しすぎるとサーモスタットが作動し、自動的に運転が停止します。

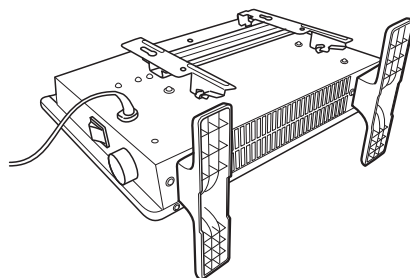
少し時間をおいて温度が下がれば、運転を再開できます。

※ 異常な温度上昇を感知した場合は、温度ヒューズが作動し、回路を遮断する場合があります。
その場合は温度が下がっても運転は再開できません。

■ 転倒時自動オフスイッチ

本体が転倒したり、傾いたり、浮いたりした時に自動で運転を停止します。

※ 本体の傾きを戻すと、再び運転を開始します。



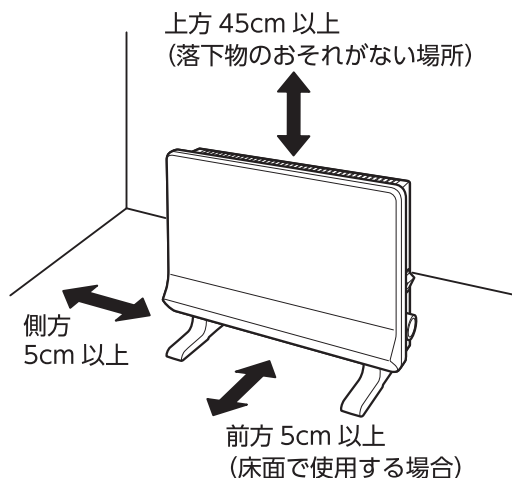
ご使用の前に

設置について

⚠ 注意

- 本製品はトイレや脱衣所などの小部屋で使用するものです。
- 斜面や不安定な場所に設置すると転倒などの原因になりますので、必ず水平で安定している場所に設置してください。

- 右図の設置距離を必ずお守りください。
左右側のどちらか一方は、壁や障害物で囲まれていない開放空間にしてください。
 - カーテンなど燃えやすいものの近くで使用しないでください。また、本体の上に物をかぶせないでください。
- ※ 極端に高温になる場所や、直射日光の当たる場所には設置しないでください。



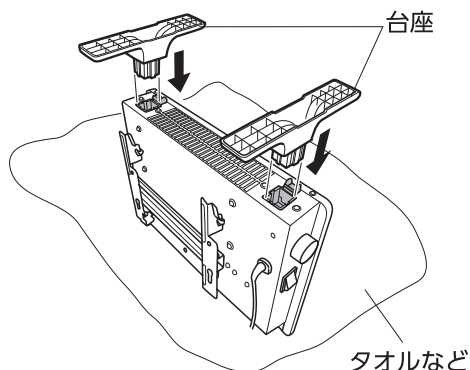
台座を取り付ける／取り外す

⚠ 注意

本製品を床に置いて使用する場合は、必ず台座を取りつけてください。

■ 取り付け方法

- ① タオルなどの柔らかいものを敷いて、その上に本体を逆さにして置きます。
- ② 台座を本体底部の台座差し込み口にしっかり差し込んで固定します。
※ 「カチッ」という音がするまでしっかり押し込んでください。

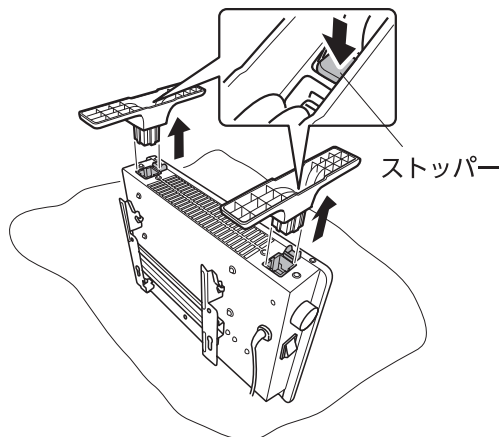


⚠ お願い

台座の向きを合わせて、差し込み口の奥までしっかり込んでください。

■ 取り外し方法

- ① タオルなどの柔らかいものを敷いて、その上に本体を逆さにして置きます。
- ② ストッパーを押しながら、台座を本体から引き抜きます。



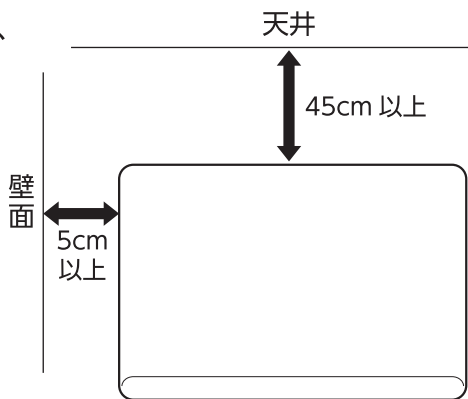
本体を壁に取り付ける／取り外す

警告 ●浴室内や水のかかる場所には、取り付けしないでください。
 本体に水がかかると、感電、火災、故障の原因になります。

注意 ●本製品の重量に十分耐える場所（丈夫で垂直な壁）を選んで取り付けてください。
 ●横取り付け、斜め取り付け、逆取り付けはおやめください。

※取り付けが困難な場合は、工事店にご依頼いただくよう、おすすめします。

- 本体の取り付けは、天井から45cm以上、左右の壁から5cm以上離して設置してください。
- 本体が上向きで取り付け面が垂直になるように、しっかりと取り付けてください。

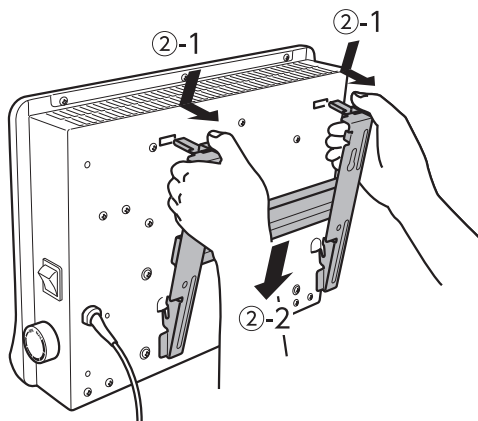
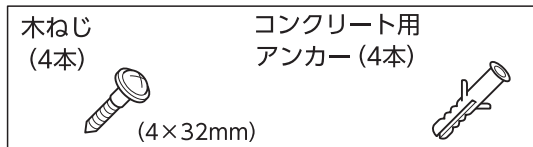


■ 取り付け方法

※⊕ドライバー（中型）が必要です。
 ※台座は取り外してください。（左ページ参照）

- ① 壁掛け金具を本体から取り外します。
1. 壁掛け金具のつまみを押さえながら手前に引き、金具の上部を外します。
 2. 取り付け金具を下にスライドさせて、ツメを外します。

- ② 壁掛け金具をねじで取り付けます。

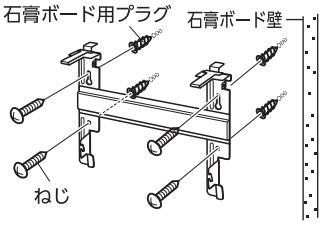
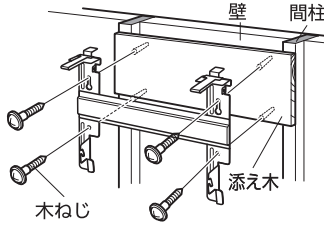


※取り付ける壁の材質により、下記のとおり取り付けてください。

壁の材質	使用金具	取り付け方法
<ul style="list-style-type: none"> ●木壁 ●厚い合板壁 	付属品：木ねじ（4本）	木ねじを使用して、壁掛け金具を取り付けてください。
<ul style="list-style-type: none"> ●モルタル壁 ●コンクリート壁 	付属品：木ねじ（4本） コンクリート用アンカー（4本） ※市販のアンカーは、耐荷重をご確認ください。	下穴をあけてからコンクリート用アンカーを壁に打ち込んで、木ねじを使用して壁掛け金具を取り付けてください。

ご使用の前に

※取り付ける壁の材質により、下記のとおり取り付けてください。

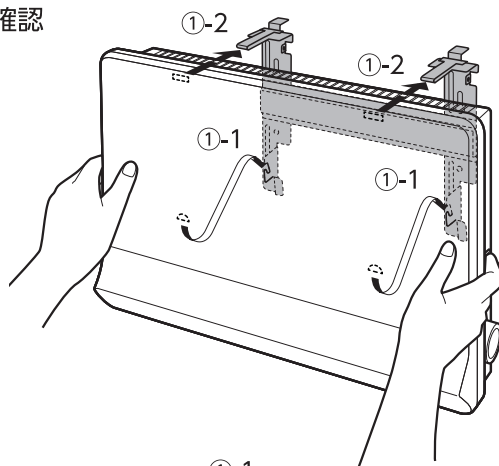
壁の材質	使用金具	取り付け方法
●石こうボード壁	市販品：石こうボード用プラグ、 ねじ ※市販の石こうボード用プラグは、 耐荷重をご確認ください。	市販の石こうボード用プラグを壁に打ち込んでから、ねじを使用して壁掛け金具を取り付けてください。 
●土壁 ●しっくい壁	付属品：木ねじ (4本) 市販品：添え木	間柱に添え木を取り付けてから、木ねじを使用して壁掛け金具を取り付けてください。 

- ① 壁に壁掛け金具がしっかりと固定されていることを確認してから、本体を壁掛け金具に取り付けてください。

ツメに本体をはめてから、カチッと音がするまで押し込みます。

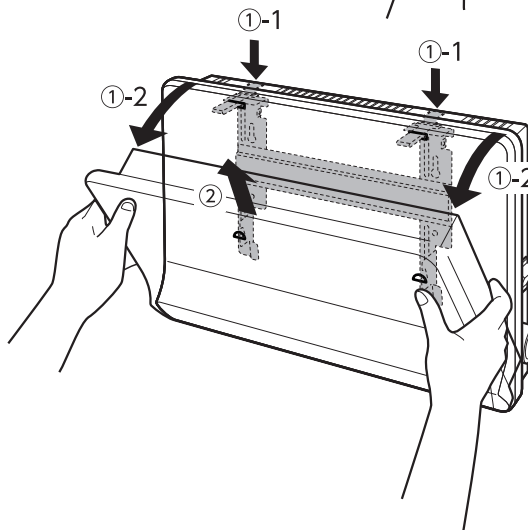
⚠ 注意

- 設置後、本体が強固に取り付けられているか必ず確認してください。取付強度が不足していると、落下によるケガや故障の原因となります。



■ 取り外し方法

- ① 壁掛け金具のつまみを押さえながら、本体を手前に引きます。
- ② 本体を引上げ、ツメから外します。



ご使用方法

運転する

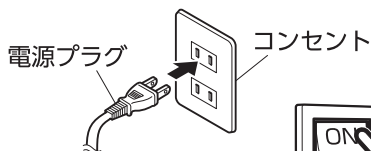


注意

- 電源プラグは奥までしっかり差し込み、電源コードは束ねたまま使用しないでください。
- 運転中は本体を移動させないでください。

※初めてご使用の際は、使い始めに少し塗料または油分の臭いがすることや、まれに少量の煙が出ることがありますが、故障や異常ではありません。
ご使用にともない消えてなくなります。

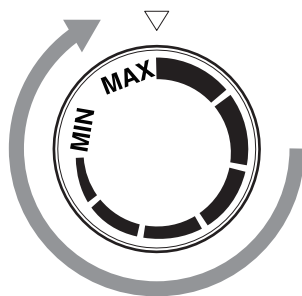
- ① 電源プラグをコンセントに差し込みます。



- ② 本体側面の電源スイッチを入れます。
運転ランプが点灯します。



- ③ 温度調節つまみを右 (時計回り) に回して、▽マークの位置に「MAX」を合わせます。

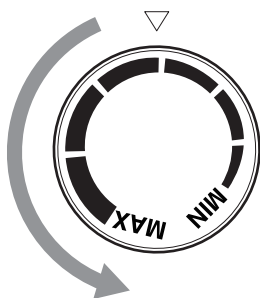


- ④ 温度調節つまみで温度を調節します。

室内が適温になったら、温度調節つまみをゆっくりと左 (反時計回り) に回し、温度を調節してください。

※ 適温が設定され、あとは自動的に運転/停止を繰り返しながら室温を保ちます。

※ 室温を上げたいときは、温度設定つまみを右 (時計回り) に回し、下げたいときは左 (反時計回り) に回して調節してください。



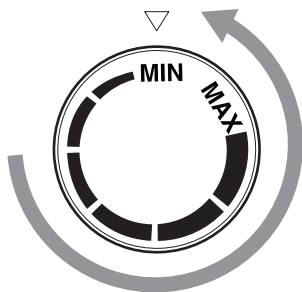
停止する

- ① 温度設定つまみを左 (反時計回り) に回して、▽マークの位置に「MIN」を合わせます。

- ② 電源スイッチを切ります。運転ランプが消灯します。

- ③ 本体が冷めたら、電源プラグをコンセントから抜きます。

※使用後は本体が冷めるまで約30分かかります。



注意

- 電源プラグを抜く場合は、必ず先に電源スイッチを切り、運転が停止したのを確認してから電源プラグを抜いてください。運転中に電源プラグを抜くと、故障の原因になります。
- 長時間ご使用にならない場合は、電源プラグをコンセントから抜いてください。

お手入れと保管方法



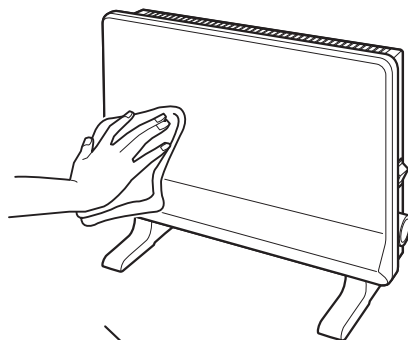
警告

- お手入れの際は必ず電源プラグをコンセントから抜いてください。
 - ・感電や事故の原因になります。
- 運転中と運転直後の放熱部は高温になっていますので、さわらないでください。
 - ・火災ややけどの原因になります。

■ 本体のお手入れ

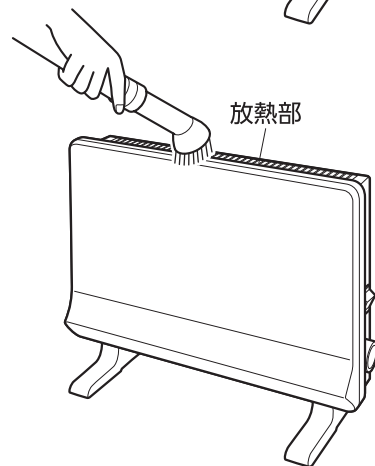
本体の汚れは柔らかい布をぬるま湯か薄めた中性洗剤に浸し、よく絞ってから拭き取ってください。そのあと乾いた布で拭いてください。

- シンナーやベンジン、アルコールなどでお手入れはしないでください。
- お手入れの後は、本体が乾いてからご使用ください。



■ 放熱部のお手入れ

放熱部にたまったホコリなどは、掃除機で吸い取ってください。



■ 保管について

お買い上げ時の箱、またはポリ袋などに入れて、湿気のないところに保管してください。

- ※ 電源プラグを必ず抜いてください。
- ※ 確実に冷めた状態で保管してください。
- ※ サビを防ぐために湿気の少ない場所を選び、ポリ袋をかぶせて保管してください。

故障かな?と思ったら

修理を依頼される前に、下記項目の確認をお願いします。

症状	考えられる原因	対処方法
電源が入らない	電源プラグが外れている。	電源プラグをコンセントに接続してください。
運転しない	運転スイッチが「切」になっている。	電源プラグをコンセントに接続して、「運転」スイッチを入れてください。
	停電した。	運転中に停電した場合は、本体の電源を切って、電源プラグをコンセントから抜いてください。停電復帰後に、再び電源を入れてください。
	安定した水平な場所に置かれていない。 (転倒時自動オフスイッチが働いている)	安定した平らな床面で使用してください。
	内部温度が異常に上がり、安全装置が働いている。	連続運転で本体が過熱状態になり、安全装置が働いています。しばらく待って、本体が冷めてから再度運転をしてください。
音がうるさい	安定した水平な場所に置かれていない。	安定した平らな床面で使用してください。
異臭がする	はじめて運転をしたため。	はじめてご使用になる時は、製品の塗装のにおいや煙が発生することがありますが、異常ではありません。ご使用にともない次第になります。
本体が暖まらない	温度調節つまみの設定温度が低い。	温度調節つまみの設定温度が、室内の温度より低い場合は、自動的に暖房運転が停止します。設定温度を高くするには、温度調節つまみを時計回り（「MAX」の方向）に回してください。

※ 上記の点検を行っても異常がある場合は、スリーアップカスタマーサポートまでご連絡ください。

※ 当社ホームページにも「よくあるご質問」を掲載しておりますのでご覧ください。

長年ご使用のヒーターはよく点検を行ってください。

●このような症状はありませんか？

- 電源コードや電源プラグが異常に熱い
- コードを動かすと、通電したり、しなかったりする。
- 焦げ臭いにおいがする
- その他の異常や故障がある



このような症状の際は、事故防止のため電源を切り、コンセントから電源プラグを抜いて、必ず販売店またはスリーアップカスタマーサポートまで点検をご依頼ください。