

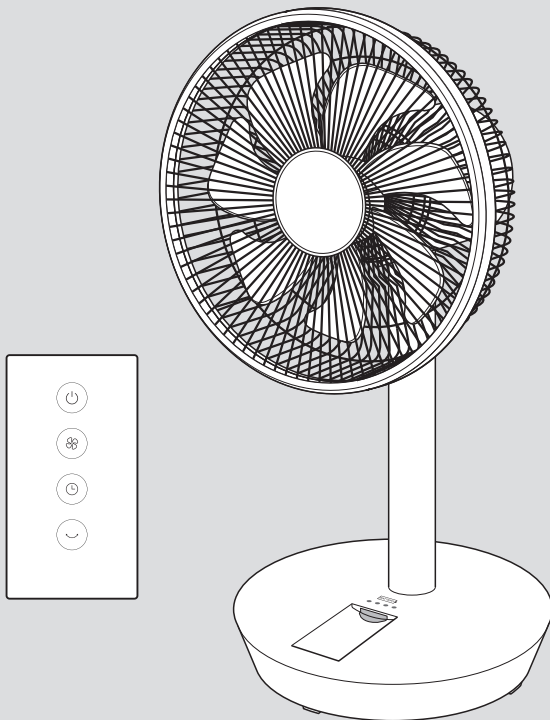
THREEUP

充電式

ポータブルリビングファン

LF-T2002

取扱説明書



本製品は日本国内専用です。

このたびは本製品をお買い上げいただき、ありがとうございます。ご使用前にこの取扱説明書をよくお読みになり、正しく安全にお使いください。
お読みになったあとは、いつでも見られるところに大切に保管してご利用ください。

目次

はじめに

安全上のご注意	1~3
各部のなまえ	4~5
パッケージ内容	5
別売品	5
仕様	5

ご使用の前に

充電する	6
リモコンについて	7

ご使用方法

運転する	8
停止する	8
風量を切り替える	8
オフタイマーを使う	9
首振り運転をする	9

点検・修理

お手入れと保管方法	10~13
リサイクルについて	14
故障かな?と思ったら	14
長期使用製品についてのご注意	14
保証・サービス	裏表紙

はじめに



安全上のご注意

火災、感電、ケガなどの事故を未然に防ぐため、ご使用前によくお読みのうえ、正しく使用してください。
また、各部に破損や亀裂、変形などの損傷がないことをよく点検してください。

■ 誤った取扱いをしたときに生じる危険とその程度を、次の表示で区分して説明しています。

 警告	誤った取扱いをしたときに、死亡や重傷に結びつく可能性があるもの。	 注意	誤った取扱いをしたときに、傷害または家屋・家財などの損害に結びつくもの。
--	----------------------------------	---	--------------------------------------

■ 図記号の意味は次のとおりです。

	この図記号は「禁止」されている内容です。		この図記号は必ずお守りいただく「指示」内容です。
--	----------------------	---	--------------------------

警告



分解禁止

分解や修理、改造をしないでください。
火災、感電、ケガの原因になります。
修理技術者以外の人は、分解や修理をしないでください。修理が必要な場合は、スリーアップカスタマーサポートまでお問い合わせください。



プラグを抜く

本体の充電後はACアダプターをコンセントから、DCプラグをDCジャックから抜いてください。
発熱、事故、故障の原因になります。



水ぬれ禁止

浴室などの湿気が多い場所、水のかかる場所では使用しないでください。
本体を水につけたり、水をかけたりして丸洗いはしないでください。
感電、火災、故障の原因になります。



禁止

お子様だけで使わせしないでください。
感電やケガ、事故の原因になります。

本製品にはリチウムイオン電池が内蔵されております。
炎天下や夏場の車内などの高温になる場所での充電、放置はしないでください。

屋外や直射日光の当たる場所で使用しないでください。
絶縁劣化による感電、漏電、火災、故障の原因になります。

高温になる場所や湿気やホコリの多い場所に放置、保管しないでください。
動作異常のおそれがあり発煙、発火の原因になります。

本体のすき間にピンや針金などの異物を入れないでください。
感電や故障の原因になります。

火気に近づけたり、強い衝撃を与えたりしないでください。
本体の変形によるショート、発火の原因になります。

引火性のもの（殺虫剤、ヘアスプレー、ガソリン、ベンジン、シンナー）の近くで使用しないでください。
また、本体に向けて吹きかけないでください。
爆発や火災の原因になります。

風を長時間、直接身体にあてないでください。
特に乳幼児、お年寄り、ご病気の方は注意してください。
健康を害する原因になります。



禁止

ストーブやガスコンロなどの燃焼器具に向けて送風しないでください。
火災ややけどの原因になります。

乳幼児の手の届くところにボタン電池を置かないでください。
ボタン電池を誤飲する原因になります。
万一、誤飲した場合はすぐに医師にご相談ください。

ボタン電池を火の中に入れたり、水に濡らしたりしないでください。
また、分解や加熱をしないでください。
破裂や発熱の原因になります。

本体充電時は、付属のACアダプター以外は使用しないでください。
本製品の定格入力DC24V 1Aです。
異なる電圧での使用は火災や発熱、故障の原因になります。

警告

ACアダプターの電源は必ず家庭用100Vのコンセントで使用してください。異なる電圧での使用は故障、火災の原因になります。

ACアダプターやDCプラグにホコリが付いている場合は、きれいに拭き取ってください。

ホコリがたまると、湿気などで絶縁不良となり、火災の原因になります。

AC アダプターを取り扱うときは、次のことを守ってください。

- ケーブルや DC プラグを乱暴に扱ったり、重いものをのせたり、機器に挟み込んだり、損傷したものは使用しないでください。
- 濡れた手で AC アダプターや DC プラグの抜き差しをしないでください。
- AC アダプターはコンセントに確実に差し込んでください。
- コンセントから抜くときは、ケーブルを引っ張らず、AC アダプターを持って抜いてください。
- 使用時以外は AC アダプターをコンセントから抜いてください。
- ケーブルを束ねたまま使用しないでください。
- ケーブルや DC プラグが破損した場合は、スリーアップカスタマーサポートまでご相談ください。

ボタン電池を保管、廃棄する際は、電極(+/-)にセロハンテープなど絶縁性のテープを貼ってください。

- 複数のボタン電池が重なり合うと、一方のボタン電池が導線として働き、電極がショートして破裂や発熱を引き起こし、火災につながるおそれがあります。
- 廃棄する際は、お住いの市町村の指示に従って廃棄してください。
- ヘアピンやコインなどの導電物と一緒に保管したり、持ち運んだりしないでください。

長時間リモコンを使用しないときは、ボタン電池をリモコンから取り出してください。

- 消耗したボタン電池を入れたままにしておくと、液漏れや腐食により、リモコンが故障する原因になります。
- 液漏れを起こした場合は、液に触れないように注意し、すぐに電池を取り出してください。
- 漏れた液が体に付着した場合はよく洗い流してください。万一、液が目に入った場合はすぐに多量の水で洗い流し、医師にご相談ください。

包装用のポリ袋はお子様の手の届かない場所に保管してください。

誤ってかぶると窒息による死亡の原因になります。

使用しない場合は、安全な場所に保管してください。

落下、衝撃、水濡れをする場所は避け、お子様の手の届かない場所に保管してください。

異常時や故障時は、直ちに使用を中止して、ACアダプターをコンセントから、DCプラグをDCジャックから抜いてください。

《異常/故障例》

- 電源を入れても運転しないときがある。
- 充電中、ACアダプターやDCプラグが触ることができないほど熱い。
- 焦げ臭いにおいがする。
- 運転中に異音がする。

その他異常と思われたときは、使用せずスリーアップカスタマーサポートまでお問い合わせください。



必ず守る



必ず守る

注意

本機は家庭用です。業務用として使用しないでください。
故障の原因になります。

前ガードを取り外した状態で運転しないでください。
ケガや事故の原因になります。

運転中は本体を移動させないでください。
移動する際は運転を停止してください。

高所や足元が不安定な場所では使用しないでください。
落下、転倒などにより、ケガや事故の原因になります。

製品の上に物を置いたり、踏み台にしたり、腰掛けたりしないでください。
転倒、破損によるケガや事故の原因になります。



禁止

送風口、吸気口をふさがないでください。
衣類やカーテンなどで送風口や吸気口がふさがれると、過熱による本体の変形、発火の原因になります。

薬品などの周囲では使用しないでください。
本体のプラスチック部品が劣化し、破損するおそれがあります。

テレビ、パソコン、オーディオ機器などの近くに設置しないでください。
テレビ、パソコン、オーディオ機器などに雑音が入る原因になります。

充電しながら運転しないでください。
充電しながら運転すると、内蔵電池の寿命が短くなることがあります。

衣類の真下に設置しないでください。
衣類が落下すると、吸い込みによる故障の原因となります。

犬や猫などのペットの冷房用には使わないでください。
ペットが本体を傷つけ、漏電や故障の原因になります。

お手入れには台所用中性洗剤以外は使用しないでください。
塩素系/アルカリ系の洗剤や、シンナー、ベンジン、アルコールなどは使用しないでください。

ボタン電池を素手で取り扱わないでください。

- 電極 (+/-) を素手で同時に触ると、一気に放電して、消耗を早める原因になります。
- 汗や手油などが付着すると、接触不良の原因になります。



禁止

ボタン電池は電極 (+/-) の向きに十分注意して装着してください。
正常に動作しない原因や、リモコンの故障の原因になります。

本機の性能を維持するため、定期的にお手入れをしてください。
「お手入れと保管方法」に従ってお手入れをしてください。汚れがひどくなると、発熱や故障の原因になります。

首振り運転をする場合は、周りに障害物がないことを確認してください。
障害物で回転ができないと故障の原因となります。



必ず守る



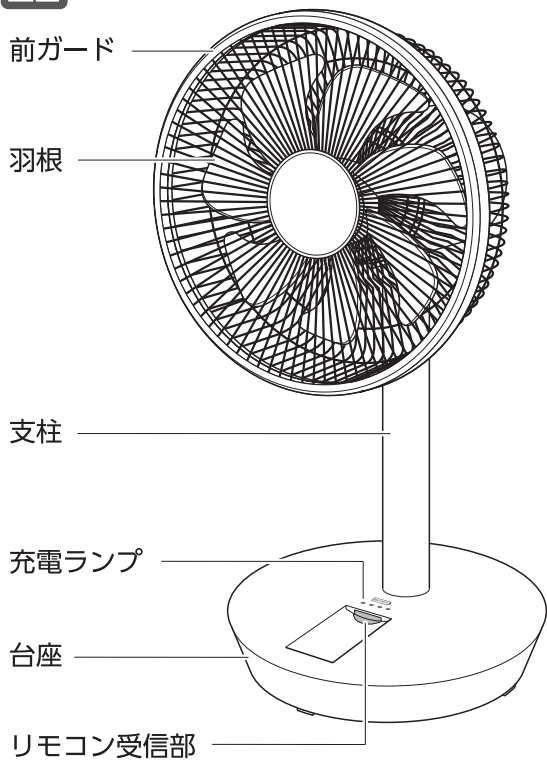
接触禁止

ガードの内側や可動部に指を入れないでください。
ケガの原因になります。

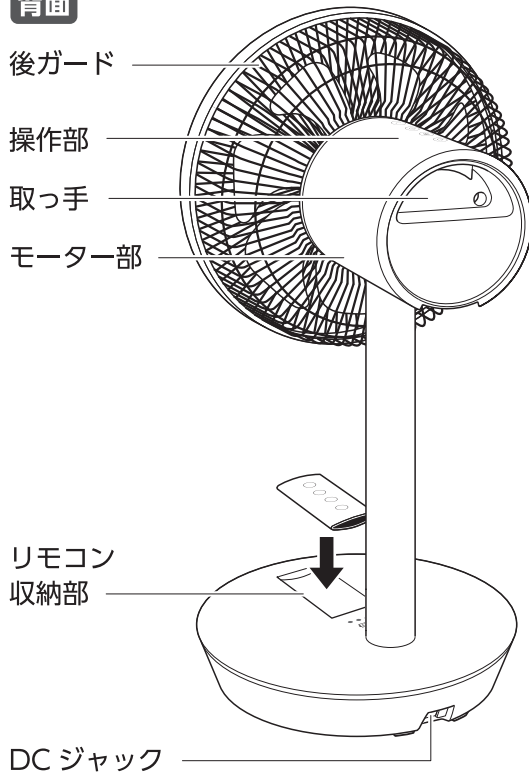
各部のなまえ

■ 本体

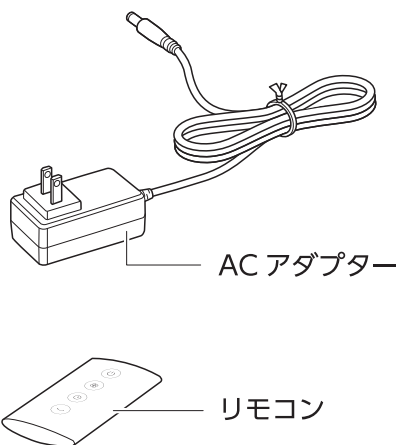
正面



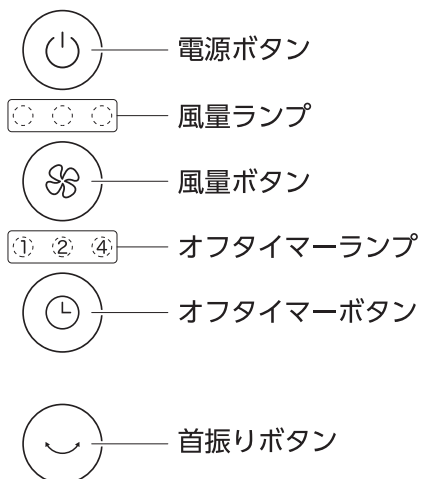
背面



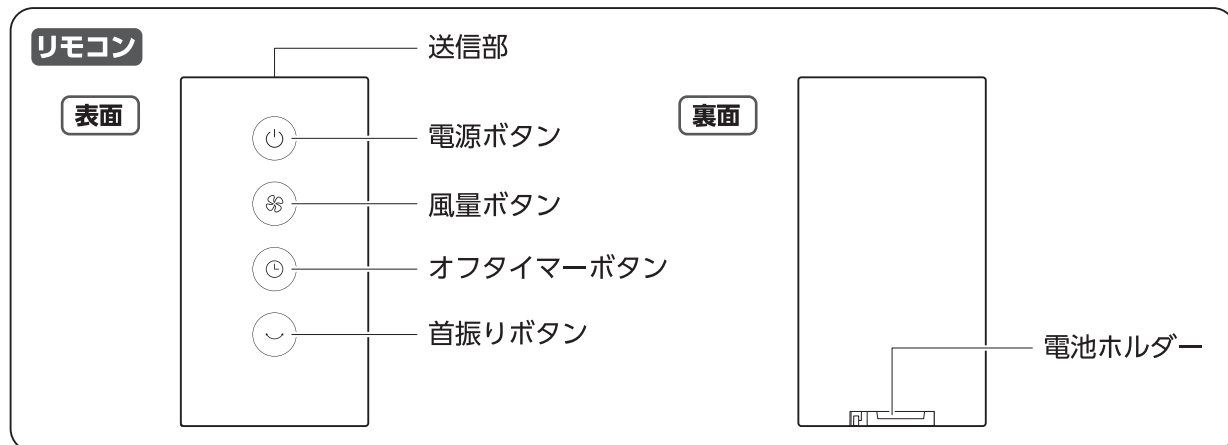
■ 付属品



操作部



はじめに



パッケージ内容

梱包には万全を期しておりますが、万一不足品、破損品などがありましたら、スリーアップカスタマーサポートまでご連絡ください。

部品名	個数	部品名	個数
本体	1	リモコン (CR2032電池内蔵)	1
ACアダプター	1	取扱説明書 (保証書付き) 本書	1
リチウムイオンバッテリーパック (本体に内蔵)	1	—	—

別売品

下記の別売品または付属品をお買い求めの際は、スリーアップカスタマーサポートまでご連絡ください。

部品名	個数	商品単価 (税別)
リチウムイオンバッテリーパック	1	5,000円

仕様

サイズ	幅26×奥行26×高さ52cm		
重量	約2.8 kg	材質	ABS、スチール
電源	DC24V 1A	消費電力	16W
風量	6段階切替	充電時間	約8時間
連続使用時間 (送風時)	風量6：約2時間、風量5：約2.5時間、風量4：約3.5時間、風量3：約5時間、風量2：約9時間、風量1：約11時間		
連続使用時間 (送風+自動首振り時)	風量6：約1.5時間、風量5：約2時間、風量4：約3時間、風量3：約4時間、風量2：約4.5時間、風量1：約6時間		
内蔵電池	リチウムイオン充電電池 14.4V 2500mAh		
オフタイマー設定	1、2、4時間		
首振り	左右自動 (約60°)、上下手動 (上向き4段階 最大約45°、下向き約5°)		

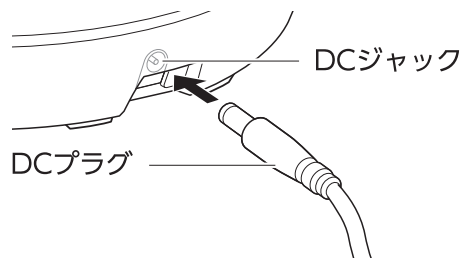
- ※ 商品は改良の為、仕様・外観など予告なく変更する場合があります。
- ※ 接続機器の電源供給能力が低い場合、充電時間が長くなる可能性があります。
- ※ 使用する風量の強さや環境によって、連続使用時間は異なります。

ご使用の前に

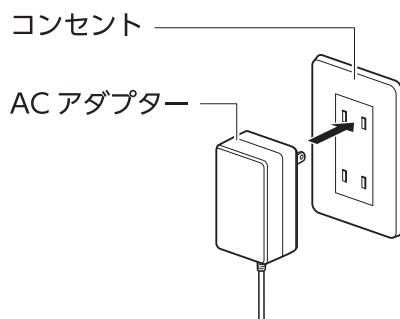
充電する

お買い上げ時は十分に充電されておりません。充電してからお使いください。

① DCプラグを本体のDCジャックに差し込みます。



② ACアダプターをコンセントに差し込みます。



③ 『充電』ランプが点灯して充電を開始します。

充電時は『充電』ランプが充電レベルに応じて点灯し、4つの『充電』ランプが全て点灯すると充電完了となります。充電完了後はACアダプターをコンセントから、DCプラグをDCジャックから抜いてください。

充電ランプ表示

消灯：○ 点滅：⊗ 点灯：☀

充電中の表示

25%未満

25~50%未満

50~75%未満

75~100%未満

100%充電完了



電池残量の表示

75~100%

50~75%未満

25~50%未満

25%未満

0%



■ リチウムイオンバッテリーについて

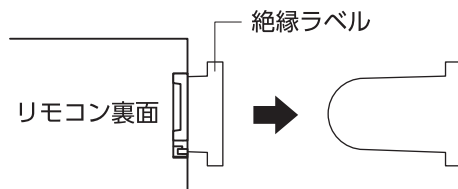
- 充放電可能回数は約500回です。充電を繰り返すことによって、フル充電時に使用できる連続使用時間が少しずつ短くなり、充電にかかる時間は長くなります。
- 本体の充電はバッテリーの容量をある程度消費してから行ってください。フル充電に近い状態で充電を繰り返すと、バッテリーの寿命が短くなります。
- 充電切れの状態でも長期間放置すると、バッテリーの寿命が極端に短くなる場合があります。1ヶ月に1度、定期的に充電を行ってください。

ご使用の前に

リモコンについて

工場出荷の段階でボタン電池が装着されています。ご使用前に絶縁ラベルを引き抜いてください。

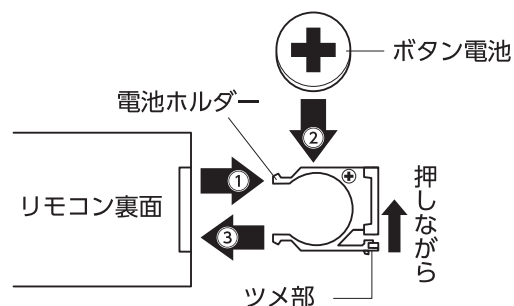
※製品に付属しているボタン電池はテスト用のため、早く消耗する場合があります。



■ ボタン電池の交換方法

使用するボタン電池は「CR2032」です。

- ① リモコン裏面の電池ホルダーのツメ部を、矢印方向に押しながら引き抜きます。
- ② 新しいボタン電池の【+】を上にして装着します。
- ③ 電池ホルダーを「カチッ」と音がるまではめ込みます。

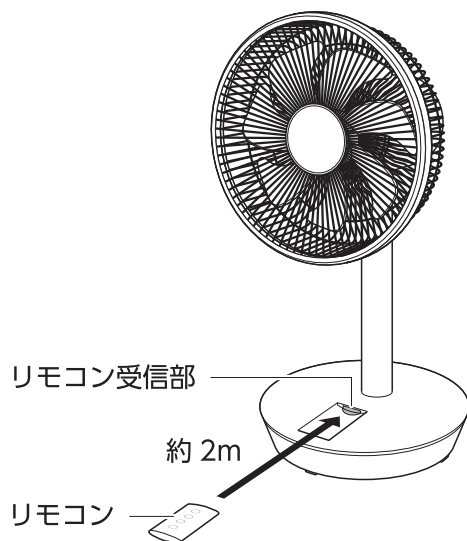


■ 操作範囲

リモコンの送信部を本体のリモコン受信部に向けて使用してください。操作距離は直線で約2mです。

テレビやオーディオのリモコン等を使用した際、まれに本体が反応して動作することがあります。これは本製品と同じ周波数を利用している機器で起きる現象です。

そのような場合は本体に影響しない場所でご使用ください。

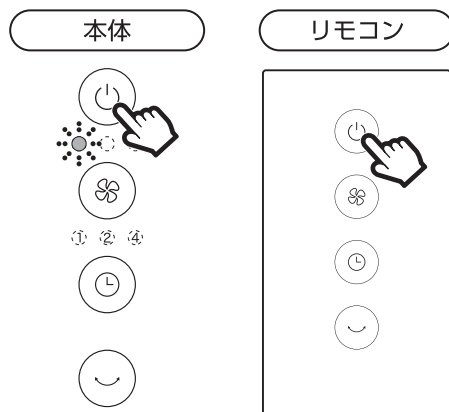


ご使用方法

運転する

本体またはリモコンの『電源』ボタンを押します。
風量「1」で運転を開始します。

お好みで、風量設定、オフタイマー設定、首振り運転を行ってください。



停止する

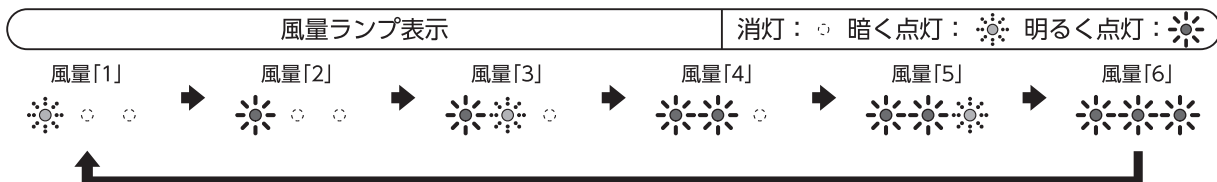
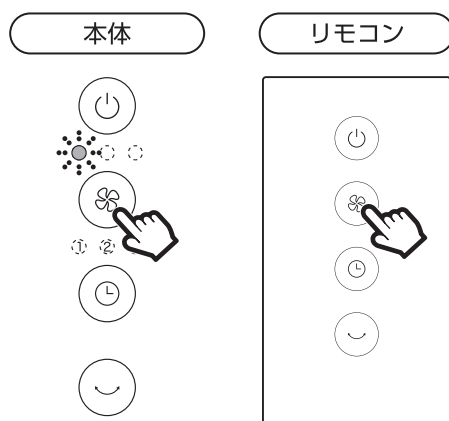
運転中に本体またはリモコンの『電源』ボタンを押します。
全てのランプが消灯して運転を停止します。

風量を切り替える

運転中に本体またはリモコンの『風量』ボタンを押します。

『風量』ボタンを押すごとに風量が切り替わります。

- 風量は6段階で調節できます。
- 風量のレベルに応じて、3つの風量ランプが下図のように点灯します。



ご使用方法

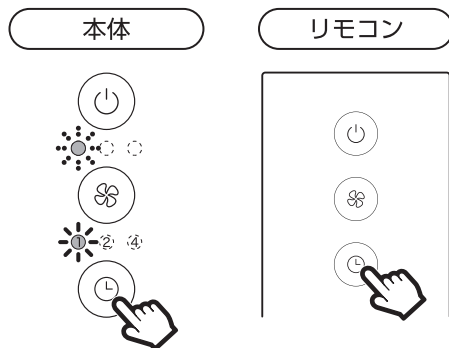
オフタイマーを使う

運転中に本体またはリモコンの『オフタイマー』ボタンを押します。

『オフタイマー』ボタンを押すごとに設定時間が切り替わり、設定に応じて『オフタイマー』ランプが点灯または消灯します。

1時間、2時間、4時間で設定が可能です。

オフタイマーを解除する場合は、『オフタイマー』ランプが消灯するまで『オフタイマー』ボタンを押してください。

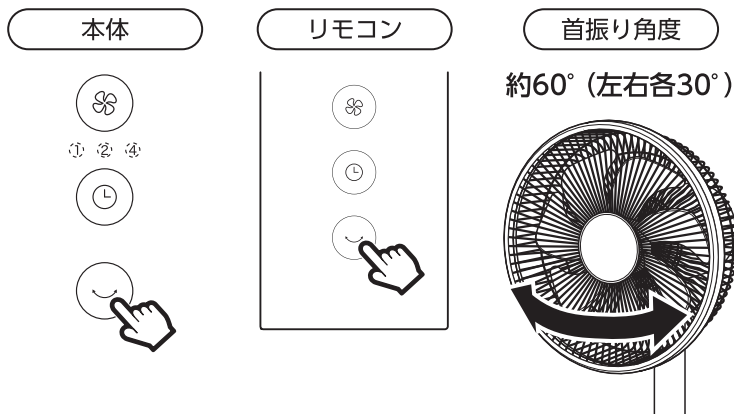


首振り運転をする

■ 左右方向の首振り

運転中に本体またはリモコンの『首振り』ボタンを押します。左右方向に約60° (左右各30°) の範囲で可動します。

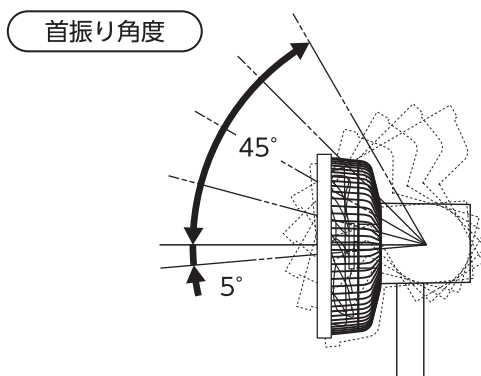
もう一度『首振り』ボタンを押すと、首振り運転を停止します。



■ 上下方向の首振り運転

ガード部を持ち、手で角度を調節します。

- 上4段階、下1段階で角度を調節できます。
- モーター部と支柱のすき間に、指や手をはさまないように注意してください。



お手入れと保管方法

警告



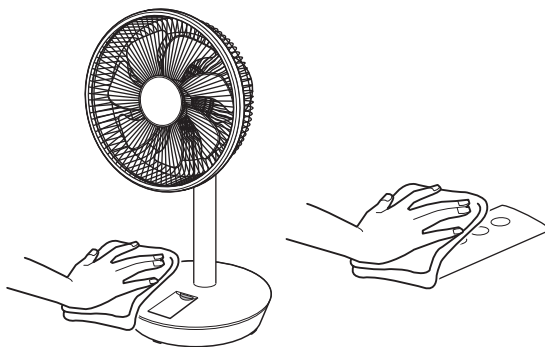
必ず守る

お手入れの際は、必ず運転と充電を停止してください。
感電やケガの原因になります。

■ 本体/リモコンのお手入れ

ぬるま湯か薄めた台所用中性洗剤に浸してよく絞った柔らかい布で汚れを拭き取ってください。そのあと乾いた柔らかい布で拭いて、十分に乾かしてください。

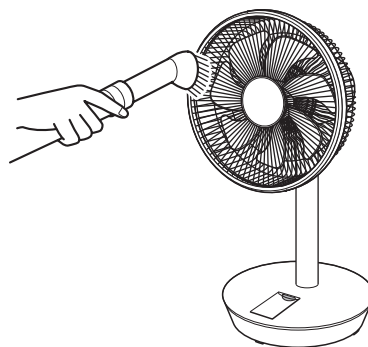
- お手入れには塩素系/アルカリ系の洗剤や、シンナー、ベンジン、アルコールなどは使用しないでください。
- リモコンのボタン電池は取り外してください。



■ 前ガード/後ガード/羽根のお手入れ

ホコリがたまった状態でご使用を続けると、モーターの加熱や異常音などの原因になります。定期的に点検、お手入れをしてください。

- すき間にたまったホコリは掃除機で吸い取ってください。
- お手入れには塩素系/アルカリ系の洗剤や、シンナー、ベンジン、アルコールなどは使用しないでください。
- 汚れがひどい場合は、前ガード、後ガード、羽根を取り外し、本体と同様のお手入れをしてください。



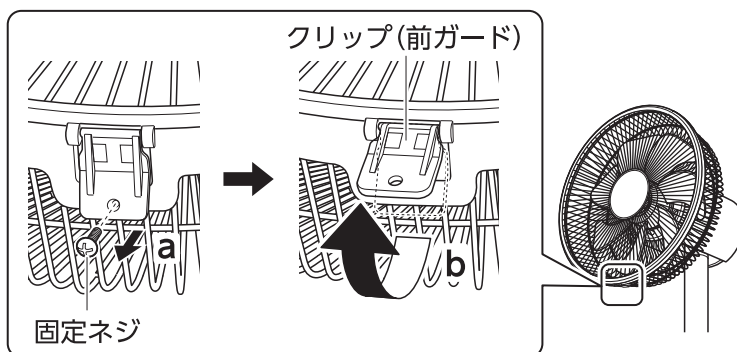
■ 前ガード/後ガード/羽根の取り外しかた

① 前ガードと後ガードを分離させます。

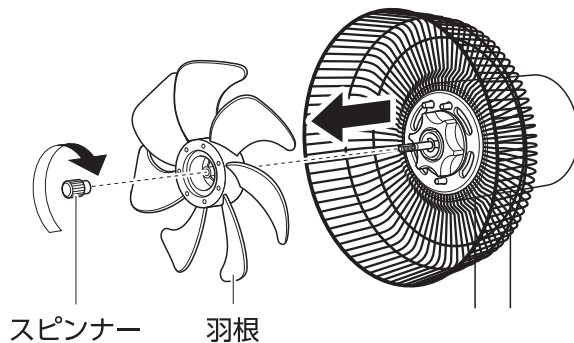
a. プラスドライバーを使用して固定ネジを取り外します。

固定ネジを紛失しないよう、ご注意ください。

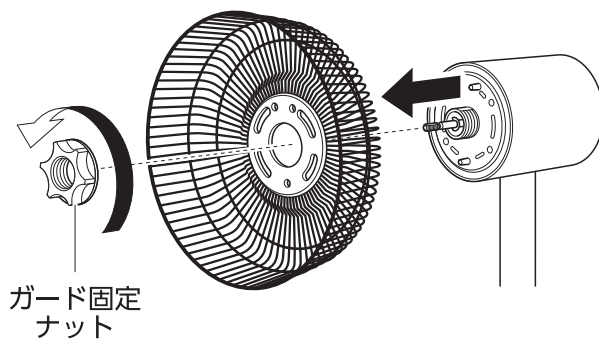
b. クリップを手前に引いて固定を解除し、前ガードを取り外します。



- ③ スピンナーを時計回りに回し、羽根を取り外します。

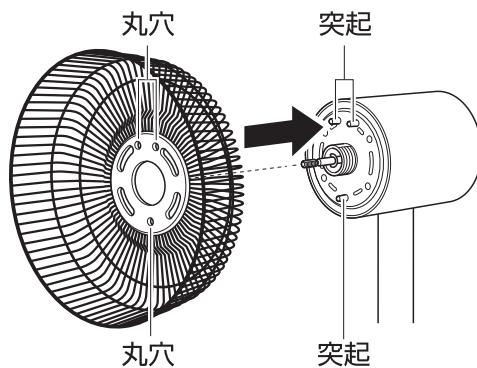


- ④ ガード固定ナットを反時計回りに回し、後ガードを取り外します。

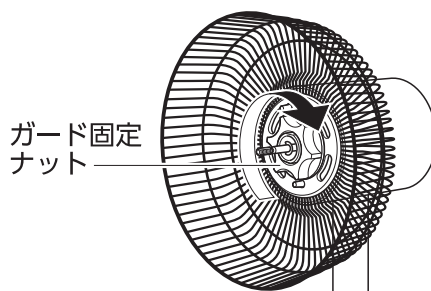


■ 前ガード/後ガード/羽根の取り付けかた

- ① 後ガードをモーター部に取り付けます。
a. 後ガードの丸穴とモーター部の突起の位置を合わせて取り付けます。



- b. ガード固定ナットをモーター部に取り付け、時計回りに締め付けます。



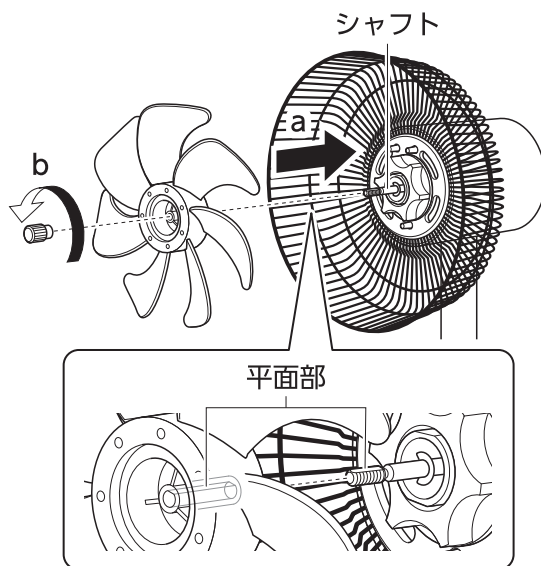
② 羽根を取り付けます。

- a. 羽根をモーター部のシャフトに差し込みます。

羽根の取付穴の平面部とシャフトの平面部の位置を合わせて取り付けてください。

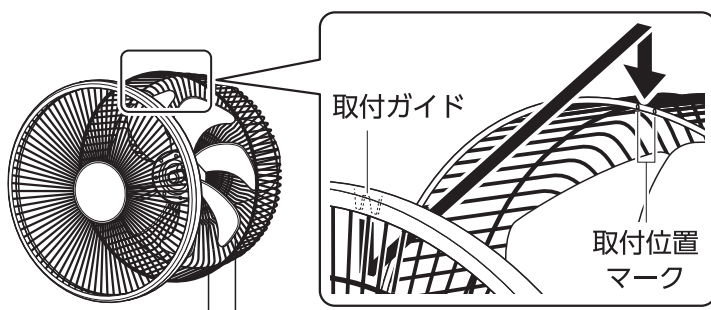
- b. スピンナーを反時計回りに締め付けて羽根を固定します。

※ スピンナーの締め付けが緩いまま使用すると、本体が振動したり、音が大きくなったり、破損や故障の原因にもなります。



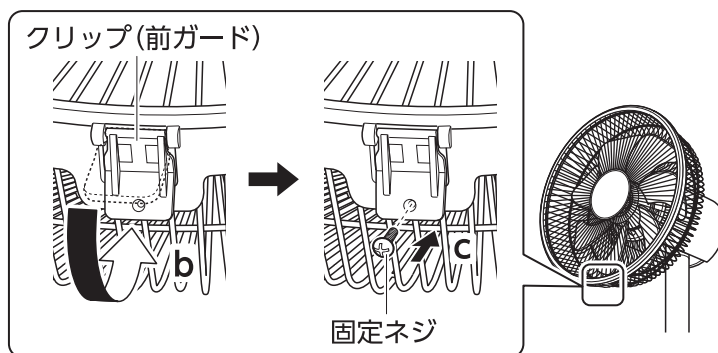
③ 前ガードを取り付けます。

- a. 前ガード内側の取付ガイドと、後ガードの取付位置マークを合わせて取り付けます。



- b. 前ガードのクリップを閉じて、前ガードを固定します。

- c. プラスドライバーを使用して固定ネジを締め付けます。



■ 保管方法

- お手入れのあとは各部の水分をよく拭き取り、陰干しをしてしっかりと乾かします。湿ったまま保管すると、カビの発生や故障の原因となります。
- リモコンからボタン電池を抜いて、ボタン電池の電極(+/-)にセロハンテープなど絶縁性のテープを貼って保管してください。
- 本体にポリ袋をかぶせてお買い上げ時の箱などに入れて、直射日光を避け、湿気の少ない場所に保管してください。

■ リチウムイオンバッテリーパックの交換のしかた

警告



必ず守る

バッテリーパックは、落としたり強い衝撃や力を与えたりしないでください。
また、高温になる場所に放置しないでください。
発熱、破裂、発火の原因になります。

充放電性能が低下したバッテリーパックは、新しいバッテリーパックと交換して使用してください。

- ① 台座底面のバッテリーパック収納部のカバーを取り外します。

プラスドライバーを使用して固定ネジ(2本)を緩め、カバーを取り外してください。

- ② バッテリーパックを取り外します。

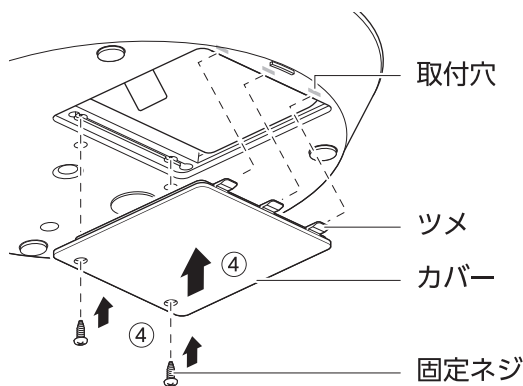
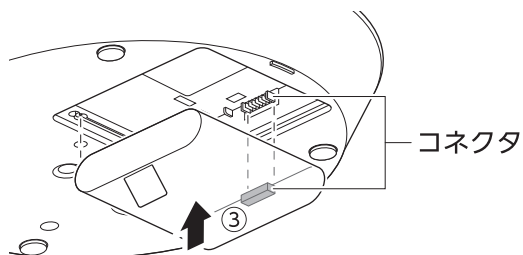
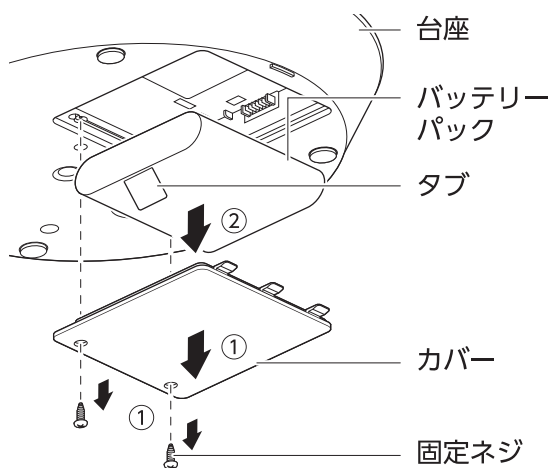
バッテリーパックのタブを引っ張って取り外してください。

- ③ 新しいバッテリーパックと交換します。

バッテリーパックと本体のコネクタ部をあわせて取り付けてください。

- ④ カバーを取り付けます。

カバーのツメ(3カ所)を台座の取付穴に差し込みながらカバーを取り付けます。
プラスドライバーを使用して固定ネジ(2本)を締め付け、カバーを固定してください。



リサイクルについて

本製品はリチウムイオンバッテリーパックを内蔵しています。

ご不要になった製品を廃棄する場合、内蔵のバッテリーパックを取り外してください。
バッテリーパックの廃棄の方法については、各自治体の指導に従ってください。



Li-ion

故障かな?と思ったら

修理を依頼される前に、下記項目の確認をお願いします。

症状	考えられる原因	対処方法
羽根が回らない	<ul style="list-style-type: none">●電源が切れている。●電池残量が少なくなっている。	<ul style="list-style-type: none">●本体またはリモコンの『電源』ボタンを押してください。●初めてのご使用時や、しばらくご使用いただいていない場合は電池残量が少なくなっております。充電してから使用してください。
運転が停止した	<ul style="list-style-type: none">●電池残量が少なくなっている。●オフタイマーが設定されている。●自動オフタイマーが作動し、停止した。	<ul style="list-style-type: none">●充電電池の残量が無くなると『充電』ランプが全て消灯します。充電してから使用してください。●オフタイマーを設定すると、設定時間になると自動的に運転を停止します。設定をOFFにするか設定を変更してください。●再度『電源』ボタンを押してください。
リモコンで動作しない	<ul style="list-style-type: none">●ボタン電池が消耗している。●ボタン電池の入れかた (+/-) が間違っている。●本体の受信部にリモコンを向けていない。またはリモコンと受信部の間に障害物がある。●本体とリモコンとの距離が離れている。●本体の受信部とリモコンの送信部が汚れている。	<ul style="list-style-type: none">●新しいボタン電池に交換してください。●ボタン電池を正しい向きに入れ直してください。●障害物を取り除き、リモコンを本体に向けてください。また、誤作動などが発生する場合は、本体の設置場所を変更してください。●操作距離は直線で約2mです。操作位置または本体の設置場所を変更してください。●本体の受信部とリモコンの送信部のお手入れをしてください。
運転音大きい	<ul style="list-style-type: none">●不安定な場所に設置している。●羽根やガードが正しく固定されていない。	<ul style="list-style-type: none">●水平で安定した場所に設置してください。●運転を停止させて、スピナーやガード固定ナットが確実に締め付けられているか確認してください。
首振り時にカタコトと音がする	<ul style="list-style-type: none">●首振り運転時に首振りモーターの音が聞こえる。	<ul style="list-style-type: none">●故障ではありません。異常音とを感じる場合は、スリーアップカスタマーサポートまでお問い合わせください。

※ 上記の点検を行っても異常がある場合は、スリーアップカスタマーサポートまでご連絡ください。

※ 当社ホームページにも「よくあるご質問」を掲載しておりますのでご覧ください。

長期使用製品についてのご注意

長期間の使用により下記のような症状が見られた場合は、すぐに電源を切って、コンセントから電源プラグを抜いて、お買い上げの販売店またはスリーアップカスタマーサポートにご相談ください。

- | | |
|--|--|
| <ul style="list-style-type: none">●スイッチを入れてもファンが回らない。●ファンが回っても、回転が不規則に変化する。●回転するときに異常な音や振動がする。 | <ul style="list-style-type: none">●モーター部分が異常に熱かったり、焦げくさいにおいがする。●電源コードが折れ曲がったり破損している。●電源コードに触れると、電源が切れたり入ったりする。 |
|--|--|