

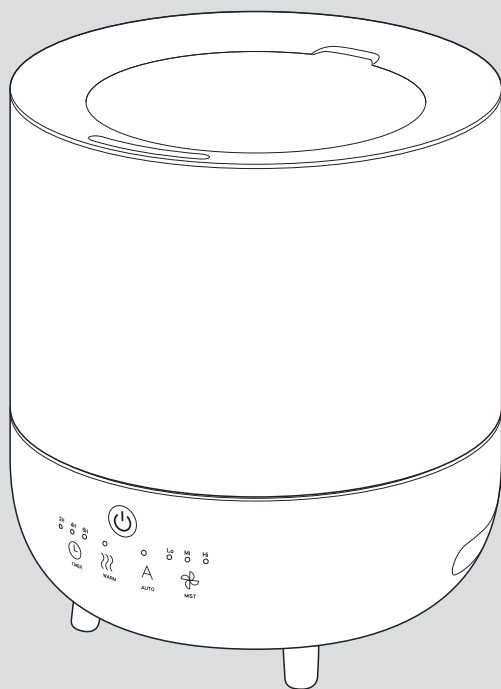
THREEUP

ハイブリッド加湿器

Fog Mist(フォグミスト)

HB-T2153

取扱説明書



本製品は日本国内専用です。

このたびは本製品をお買い上げいただき、ありがとうございます。ご使用前にこの取扱説明書をよくお読みになり、正しく安全にお使いください。
お読みになった後は、いつでも見られるところに大切に保管してご利用ください。

目次

はじめに

- 安全上のご注意……………1～2
- 各部のなまえ……………3
- パッケージ内容……………4
- 別売品……………4
- 仕様……………4

ご使用の前に

- 知っておいていただきたいこと ……5
- 設置について……………5
- 水タンクに水を入れる……………6

ご使用方法

- 運転する(連続運転)……………7
- 停止する……………7
- ミスト量を切り替える……………8
- オフタイマーを設定する……………8
- ウォーム運転にする……………9
- 自動運転にする……………9
- アロマを使用する場合……………10

点検・修理

- お手入れと保管方法……………11～12
- コンセントの点検……………13
- 故障かな?と思ったら……………14
- 保証・サービス……………裏表紙

はじめに

安全上のご注意

- 火災、感電、ケガなどの事故を未然に防ぐために、次に述べる「安全上のご注意」を必ず守ってください。
- ご使用前に、この「安全上のご注意」すべてをよくお読みのうえ、指示に従って正しく使用してください。ご使用上の注意事項は「**⚠ 警告**」と「**⚠ 注意**」に区分していますが、それぞれ次の意味を表します。

⚠ 警告	誤った取扱いをしたときに、使用者が死亡または重傷を負う可能性が想定される内容のご注意。
⚠ 注意	誤った取扱いをしたときに、使用者が傷害を負う可能性が想定される内容および物的損害の発生が想定される内容のご注意。

なお、「**⚠ 注意**」に記載した事項でも、状況によっては重大な結果に結びつく可能性があります。

いずれも安全に関する重要な内容を記載していますので、必ず守ってください。

「**⚠ 警告**」・「**⚠ 注意**」以外に製品の据付け、操作、メンテナンスなどに関する重要な注意事項は「**⚠**」にて表示しています。

「安全上のご注意」と同様必ず守ってください。

⚠ 警告

分解や修理、改造をしないでください。

- 火災、感電、ケガの原因になります。修理技術者以外の人は、分解や修理をしないでください。修理が必要な場合は、スリーアップカスタマーサポートまでお問い合わせください。

お子様だけで使ったり、触れさせたりしないでください。

- 感電やケガ、事故の原因になります。

使用しない場合は、安全な場所に保管してください。

- 落下、衝撃、水濡れをする場所は避け、お子様の手の届かない場所に保管してください。
- 高温になる場所、湿気やホコリの多い場所に放置、保管しないでください。動作異常のおそれがあり発煙、発火の原因になります。

屋外や直射日光の当たる場所で使用しないでください。

- 絶縁劣化による感電、漏電、火災、故障の原因になります。

電源プラグは家庭用コンセント（交流100V）で使用してください。

- 異なる電圧での使用は発熱により故障、火災の原因になります。

電源プラグにホコリが付いている場合は、きれいに拭き取ってください。

- ホコリがたまると、湿気などで絶縁不良となり、火災の原因になります。

長時間ご使用にならないときは、電源プラグをコンセントから抜いてください。

- 絶縁劣化による火災、感電の原因になります。

吹出口から給水しないでください。

- 故障や感電の原因になります。

浴室などの湿気が多い場所、水のかかる場所では使用しないでください。

本体（水そう部）を水につけたり、水をかけたりして丸洗いはしないでください。

- 感電、火災、故障の原因になります。

引火性のもの（殺虫剤、ヘアスプレー、ガソリン、ペンジン、シンナーなど）の近くで使用しないでください。また、本体に向かって吹きかけないでください。

- 爆発や火災の原因になります。

火気に近づけたり、強い衝撃を与えたりしないでください。

- 本体の変形によるショート、発火の原因になります。

電源プラグや電源コードを取り扱うときは、次のことを守ってください。

- 電源コードや電源プラグを乱暴に扱ったり、重いものをのせたり、機器に挟み込んだり、損傷したものは使用しないでください。
- 濡れた手で電源プラグの抜き差しをしないでください。
- 電源プラグはコンセントに確実に差し込んでください。
- コンセントから抜くときは、コードを引っ張らず、電源プラグを持って抜いてください。
- 使用時以外は電源プラグをコンセントから抜いてください。
- 電源コードは束ねたまま使用しないでください。
- 電源コードや電源プラグが破損した場合は、スリーアップカスタマーサポートまでご相談ください。

吹出口や吸気口、すき間にピンや針金などの異物を入れたり、ふさいだりしないでください。

- ケガや事故の原因になります。
- 加熱による本体の変形、発火の原因になります。

ミストを故意に吸入しないでください。

- 健康を害する原因になります。

警告

使用中または使用直後は、超音波振動板やヒーター部に指で触れないでください。

- やけどの原因になります。

異常時、故障時は直ちに使用を中止して、電源プラグをコンセントから抜いてください。

《異常/故障例》

- 電源を入れても運転しないときがある。
- 電源コード、電源プラグが触ることができないほど熱い。
- 焦げ臭いにおいがする。

など

その他異常と思われたときは、使用せずにスリーアップカスタマーサポートまでお問い合わせください。

注意

使用前に、本体や各部品に損傷がないか点検してください。また、誤って落としたり、ぶつけたりしたときは、破損や亀裂、変形がないことをよく点検してください。

本機は家庭用です。業務用として使用しないでください。

- 故障の原因になります。

家具や壁、カーテンにミストが直接当たる所には設置しないでください。

- シミや汚れの原因になります。

テレビやパソコン、オーディオ機器などの近くに設置しないでください。

- 結露による故障や雑音が入る原因になります。

高所や足元が不安定な場所では使用しないでください。

- 水平で安定している場所に設置してください。斜面など不安定な場所に設置すると、転倒により水が漏れて周囲を濡らす原因になります。また、高所から落下すると、ケガや破損の原因になります。

暖房器具などの上に置いて使用しないでください。

- 転倒すると水がかかり、故障の原因になります。

毛足の長い敷物の上には設置しないでください。

- 吸気口がふさがって、故障や誤動作、水漏れの原因になります。

製品の上に物を置いたり、踏み台にしたり、腰掛けたりしないでください。

- 転倒、破損によるケガや事故の原因になります。

熱に弱い敷物やテーブルの上では使用しないでください。

- 本体底部の熱により、変形や変色の原因となります。

水タンクの水は毎日新しい水と入れ替えてください。

- 水を入れ替えないで使い続けると、雑菌やカビが繁殖し異臭や健康を害する原因になります。

水タンクと本体(水そう部)の水が凍結するような場所では使用しないでください。

- 故障の原因になります。

薬品などの周囲では使用しないでください。

- 本体のプラスチック部品が劣化し、破損するおそれがあります。

湿度の高い場所(70%以上)では使用しないでください。

- 家具や壁を湿らせ、雑菌やカビが繁殖し異臭や故障の原因になります。

常温の水道水以外は使用しないでください。

- ミネラルウォーター、アルカリイオン水、井戸水、浄水器を通した水などは雑菌やカビが繁殖しやすくなります。また40℃以上のお湯、化学薬品、芳香剤、アロマオイルなどを入れた水は製品の変形、故障の原因になります。

運転中は移動させたり、傾けたりしないでください。

- 故障の原因になります。

お手入れは定期的に行ってください。

- 「お手入れと保管方法」に従ってお手入れをしてください。汚れがひどくなると、雑菌やカビが繁殖し異臭や故障の原因になります。

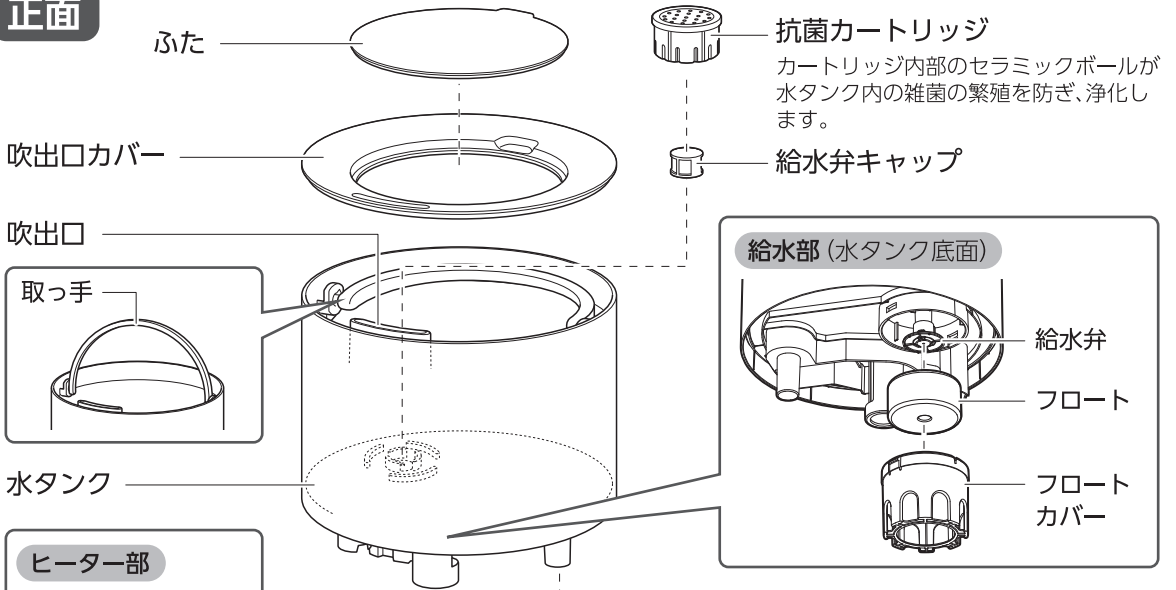
長時間使用しない場合や、お手入れ、保管の際は、水タンクと本体(水そう部)の水を捨ててください。

- 水タンクと本体(水そう部)に水が入ったままでお手入れをすると、水が漏れて周囲を濡らす原因になります。
- 水タンクと本体(水そう部)に水が入ったままで保管すると、雑菌やカビが繁殖し異臭の原因になります。
- ウォーム運転の使用後は本体(水そう部)の水が冷めてから水を捨ててください。

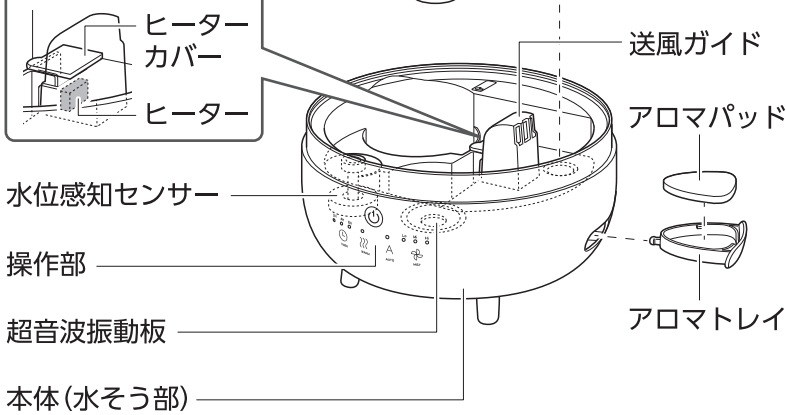
はじめに

各部のなまえ

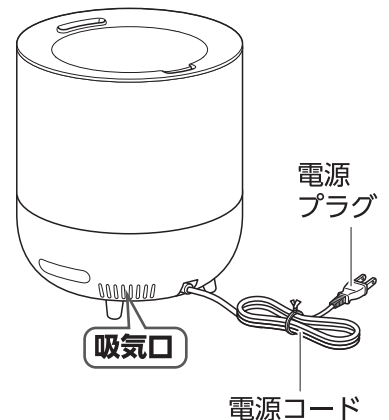
正面



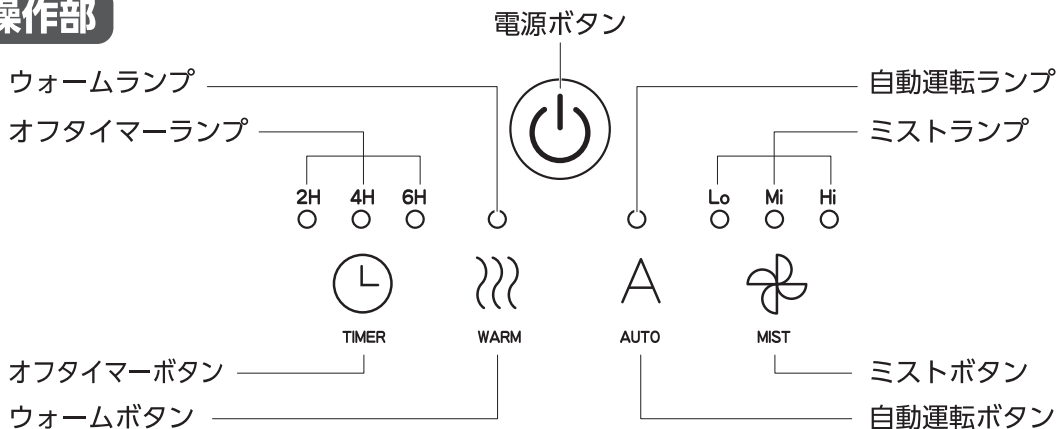
ヒーター部



背面



操作部



パッケージ内容

梱包には万全を期しておりますが、万一不足品、破損品などがありましたら、スリーアップカスタマーサポートまでご連絡ください。

部 品 名	個数	部 品 名	個数
本 体	1	アロマパッド (内1枚は本体付属)	3
取扱説明書 (保証書付き) 本書	1	抗菌カートリッジ	1

別売品

下記の別売品または付属品をお買い求めの際は、スリーアップカスタマーサポートまでご連絡ください。

部 品 名	個数	商品単価 (税別)
専用アロマパッド (5枚入)	1	500 円
抗菌カートリッジ	1	900 円

※ 上記の費用以外に、送料と代引き手数料がかかります。

仕様

サイズ	直径23.2×高さ25.8cm		
本体重量	約1.6 kg	材質	ABS、PP
電源	AC100V 50/60Hz	消費電力	23 W (ウォームモード時：88 W)
運転モード	3段階調節 (強・中・弱)、自動運転、ウォーム運転		
オフタイマー設定	2・4・6時間	タンク容量	3.5 L
加湿方式	2モード (超音波、超音波+ヒーター)		
最大加湿量	350 ml/h	連続運転時間	約9時間 (ミスト最大時)
適用床面積	10 畳 (目安)	コード長	約1.5 m

※ 適用床面積は使用環境により異なります。

※ 商品は改良の為、仕様・外観など予告なく変更する場合があります。

ご使用の前に

知っておいていただきたいこと

■ 水漏れについて

- ご使用の環境によって、まれに水漏れが起こる可能性があります。
 - ・水温0～6℃(厳冬時に注意)
 - ・暖房器具の近くで使用
- 床に水タンクを落下させた場合や衝撃を与えた場合に水タンクの接合部に小さな亀裂が入り、水漏れを起こす場合がありますので、取扱いにはご注意ください。

■ 本体(水そう部)の汚れについて

本製品を長く使用すると、本体(水そう部)や超音波振動板に汚れや白い粉が付着します。これらは水に含まれているミネラル分やカルキ、銹物成分などが結晶として現れるものです。加湿性能の低下や故障の原因になりますので、定期的にお手入れを行ってください。

■ 抗菌カートリッジについて

抗菌カートリッジの内部には、雑菌の繁殖を防ぐためのセラミックボールが入っています。約6ヶ月に1個を目安に、新しいカートリッジと交換してください。2週間に1回を目安に、すすぎ洗いをしてお手入れを行ってください。

■ ガスコンロの炎が赤やオレンジになる現象について

水道水に含まれるカルシウムや微量のアルカリ金属がガスコンロの炎と反応したためです。窓を開け、換気しながらご使用ください。

設置について



警告

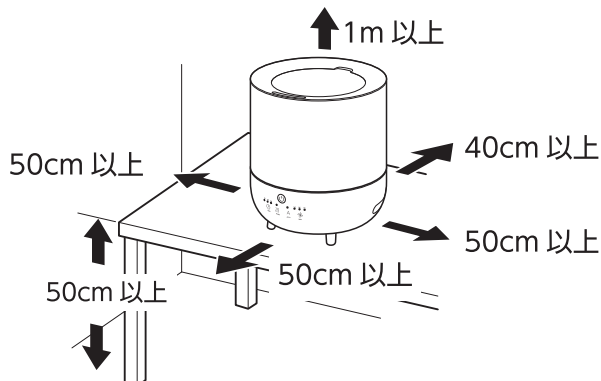
極端に高温になる場所や、直射日光の当たる場所には設置しないでください。



注意

- 吹出口がカーテンなどでふさがれないよう設置してください。過熱による本体の変形、発火の原因になります。
- 家具や壁、カーテンなどに直接ミストが当たるような場所に設置しないでください。シミや汚れの原因になります。
- テレビやパソコン、オーディオ機器などの近くに設置しないでください。結露による故障や雑音が入る原因になります。
- 高所や足元が不安定な場所では使用しないでください。水平で安定している場所に設置してください。斜面など不安定な場所に設置すると、転倒により水が漏れて周囲を濡らす原因になります。また、高所から落下すると、ケガや破損の原因になります。
- 毛足の長い敷物の上には設置しないでください。吸気口がふさがって、故障や誤動作の原因になります。

- ミストによる変色やシミ、水濡れを防ぐため、製品の周囲は右図で示した距離を空けてください。
- 長期間、同じ場所で使用すると、白い粉が付着するなど、材質によっては変形・変色する場合がありますのでご注意ください。

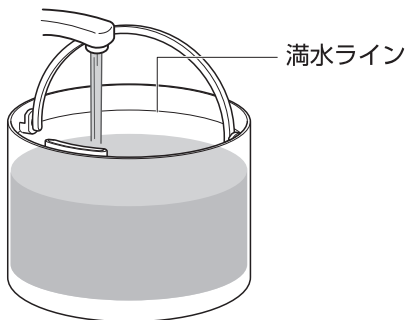


水タンクに水を入れる

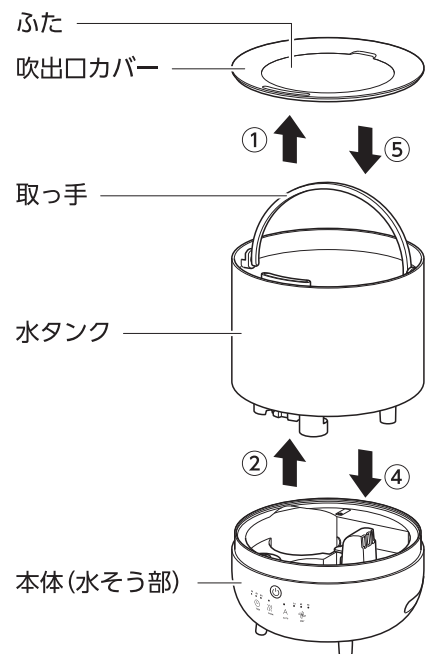
⚠ 注意

- 必ず水道水を入れてください。
一般に水道水は塩素殺菌処理されており、雑菌が繁殖しにくいからです。
- 水タンクの水は毎日新しい水道水と入れ換え、本体（水そう部）は常に清潔に保つよう定期的にお手入れしてください。
お手入れをせずに使い続けると、カビや雑菌が繁殖し、悪臭の原因になります。体質によっては、過敏に反応し、健康を害する原因になります。
- 以下のような水は水タンクに入れないでください。
 - ・浄水器の水、アルカリイオン水、ミネラルウォーター、井戸水などはカビや雑菌が繁殖しやすくなります。
 - ・40℃以上のお湯や化学薬品、汚れた水、芳香剤、洗剤を入れた水などは、製品の変形、故障の原因になります。

- ① 水タンクからふたと吹出口カバーを取り外します。
- ② 本体（水そう部）から水タンクを取り外します。
取っ手を持って取り外してください。
- ③ 常温の水道水を入れます。
 - ・洗面所やお風呂場などで給水してください。
 - ・あふれないようご注意ください。
 - ・水タンクにアロマオイルまたはエッセンシャルオイルを入れないでください。ヒーター部が故障するおそれがあります。



- ④ 水タンクを本体（水そう部）に取り付けます。
※水タンクに水を入れて持ち運ぶときは、両手で水タンクを支え、水がこぼれないようご注意ください。
- ⑤ ふたと吹出口カバーを取り付けます。



ご使用方法

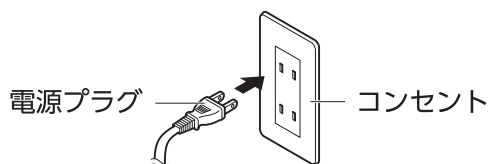
運転する(連続運転)



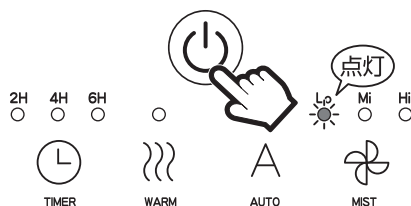
警告

電源プラグは奥までしっかり差し込み、電源コードは束ねたまま使用しないでください。

- ① 電源プラグをコンセントに差し込みます。
“ピーッ”と電子音が鳴り、全てのランプが一度点灯します。



- ② 本体の『電源』ボタンを押します。
“ピッ”と電子音が鳴り、『ミスト』ランプ「Lo」(弱)が点灯して、吹出口からミストが出ます。



停止する



注意

長時間使用しない場合は、電源プラグをコンセントから抜いて、水タンクと本体(水そう部)の水を捨ててください。

ウォーム運転の停止後は、1分以上待ってから電源プラグをコンセントから抜いてください。また、本体(水そう部)の水が冷めてから水を捨ててください。

運転中に本体の『電源』ボタンを押します。
“ピッ”と電子音が鳴り、全てのランプが消灯して運転を停止します。

メモ

運転停止後は内部保護のため、約1分間ファンが回ります。

水タンクの水がなくなったら

水タンクの水がなくなると、全ての『ミスト』ランプが5回点滅し、運転を自動的に停止します。
続けて使用する場合は、水タンクに残った水を捨て、新しい水道水を水タンクに入れてください。

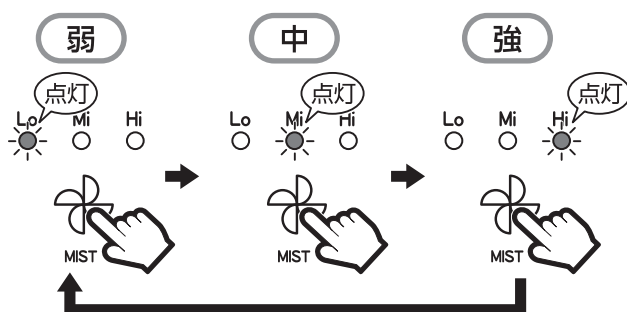
ミスト量を切り替える

運転中に本体の『ミスト』ボタンを押します。

「Lo」(弱) / 「Mi」(中) / 「Hi」(強) の中からミスト量を設定します。

『ミスト』ボタンを押すごとに“ピッ”と電子音が鳴り、ミスト量が切り替わります。

設定に応じて『ミスト』ランプが点灯します。

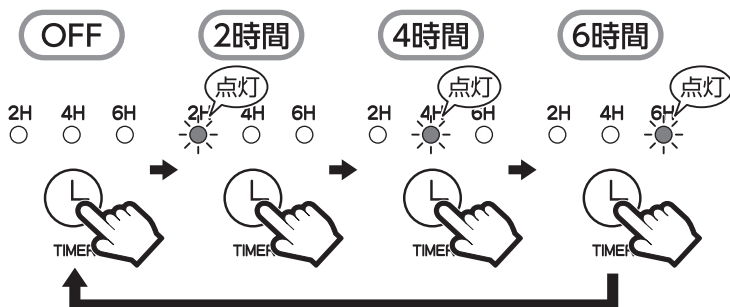


オフタイマーを設定する

運転中に本体の『オフタイマー』ボタンを押します。2H/4H/6Hの中から運転停止までの時間を設定します。

『オフタイマー』ボタンを押すごとに“ピッ”と電子音が鳴り、設定時間が切り替わります。

設定に応じて『オフタイマー』ランプが点灯または消灯します。



ご使用方法

ウォーム運転にする

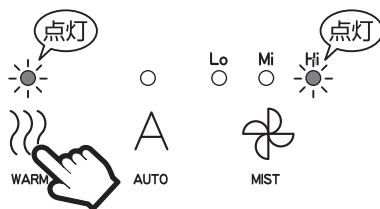
■ ウォーム運転について

本体(水そう部)の水を温めることで加湿量を増やして急速に湿度を上げるための機能です。暖房器具のように部屋の温度を温める機能ではありません。

運転中に本体の『ウォーム』ボタンを押します。

“ピッ”と電子音が鳴り、『ウォーム』ランプが点灯して、ウォーム運転を開始します。

- ウォーム運転を解除する場合は、もう一度『ウォーム』ボタンを押してください。
- ウォーム運転中、運転直後のヒーター部には直接触れないでください。



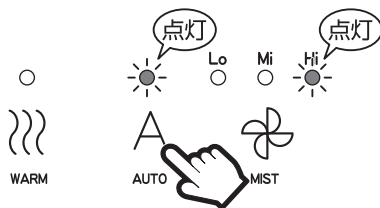
(ミスト量「Hi」設定時の場合)

自動運転にする

運転中に本体の『自動運転』ボタンを押します。

“ピッ”と電子音が鳴り、『自動運転』ランプが点灯して、自動運転を開始します。

- 部屋の湿度が51%以上のときは「Lo」(弱)、30～50%のときは「Mi」(中)、30%未満の時は「Hi」(強)で運転します。
- 自動運転を解除する場合は、もう一度『自動運転』ボタンを押してください。



(部屋の湿度が30%未満の場合)

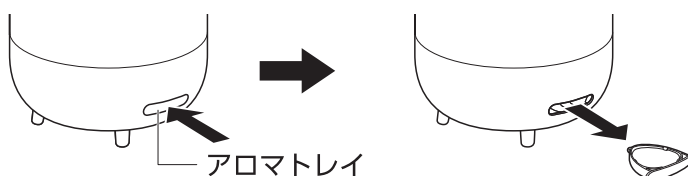
アロマを使用する場合

⚠ 注意

- 水タンクに直接アロマオイルを入れたり、吹出口に注いだりしないでください。製品の変形や故障の原因になります。
- アロマオイルの成分により、樹脂を溶かす、または変色・変形させるものがあります。本体や水タンクなどにアロマオイルが付着しないようご注意ください。
- アロマオイルはこぼれないように注意してください。
- アロマオイルの種類を複数お使いの場合、その都度アロマパッドを交換してください。

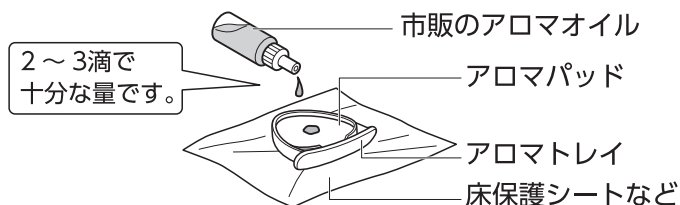
① 本体背面下部のアロマトレイを取り外します。

アロマトレイを押し込むと、ロックが解除されます。



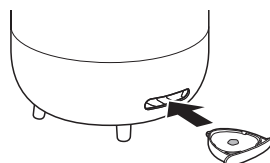
② アロマパッドにお好みのアロマオイルまたはエッセンシャルオイルを2～3滴垂らします。

- アロマトレイにアロマパッドがセットされていることを確認してください。
- 床保護シートなどの上にアロマトレイを置いてください。



③ アロマトレイを本体に取り付けます。

カチッと音がするまでアロマトレイを押し込んでください。



お手入れと保管方法



警告

お手入れや点検、保管の際は必ず電源プラグをコンセントから抜いてください。
感電やケガの原因になります。



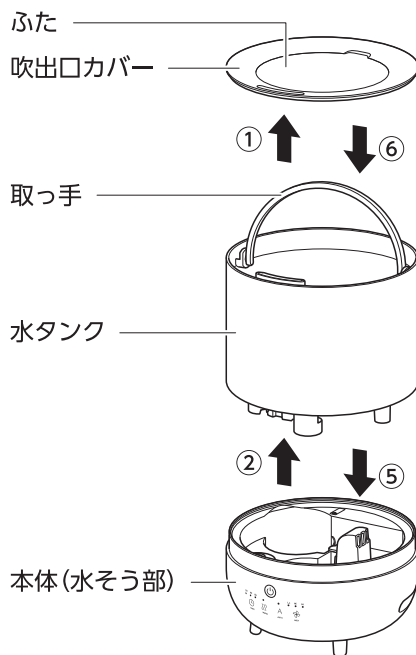
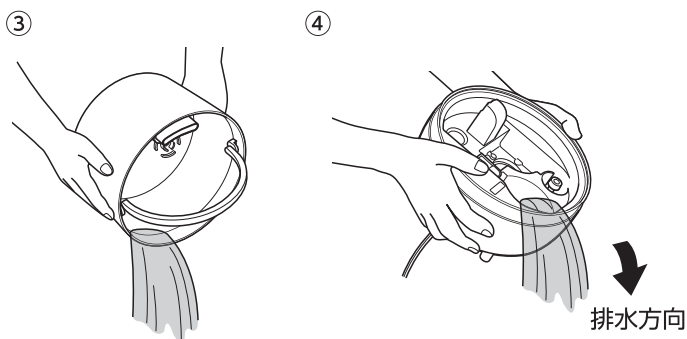
注意

長期間使用しない場合や、お手入れ、保管の際は、水タンクと本体（水そう部）の水を捨ててください。

- 水タンクと本体（水そう部）に水が入ったままでお手入れをすると、水が漏れて周囲を濡らす原因になります。
- 水タンクと本体（水そう部）に水が入ったまま保管すると、雑菌やカビが繁殖し異臭の原因になります。
- ウォームモードの運転停止後は、本体（水そう部）の水が冷めてから水を捨ててください。

■ 水の捨てかた

- ① 水タンクからふたと吹出口カバーを取り外します。
- ② 本体（水そう部）から水タンクを取り外します。
取っ手を持って取り外してください。
- ③ 水タンクに残った水を捨てます。
- ④ 本体（水そう部）に残った水を捨てます。
水を捨てる際は、必ず矢印で示された排水側の方向に従って捨ててください。
※ 操作部内が浸水すると故障やショートの原因になります。
- ⑤ 水タンクを本体（水そう部）に取り付けます。
- ⑥ ふたと吹出口カバーを水タンクに取り付けます。



■ 本体外側のお手入れ（週2回以上）

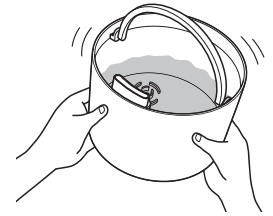
柔らかい布で乾拭きしてお手入れしてください。
汚れが落ちにくいときは、薄めた台所用中性洗剤に浸した柔らかい布で汚れを拭いたあと、洗剤が残らないように固くしぼった柔らかい布で拭き取ってください。
仕上げに柔らかい布で乾拭きしてください。

- お手入れには塩素系・アルカリ系の洗剤や、シンナー、ベンジン、アルコールなどは使用しないでください。
- お手入れのあとは、本体が乾いてからご使用ください。



■ 水タンク内側のお手入れ (週 2 回以上)

- ① 抗菌カートリッジと給水弁キャップを水タンクから取り外します。
- ② 水タンクに少量の水を入れ、タンクを軽く振り洗いし、排水します。
汚れが落ちにくいときは、薄めた台所用中性洗剤を使用してください。
洗剤が残らないよう、しっかりすすいでください。



■ 給水部のお手入れ (週 2 回以上)

水タンクからフロートカバーとフロートを取り外し、水洗いします。

汚れが落ちにくいときは、薄めた台所用中性洗剤を使用してください。

洗剤が残らないよう、しっかりすすいでください。

給水弁の周囲は本体外側と同様のお手入れをしてください。

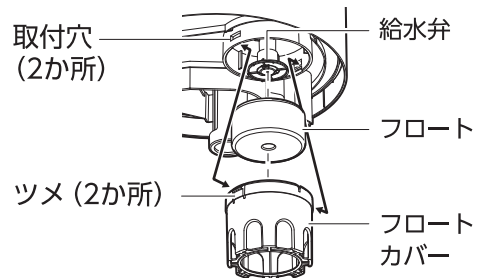
フロートカバーの取り外しかた

フロートカバーのツメ (2か所) の根元を軽く押さえながら、フロートカバーを引っ張ります。

フロートカバーの取り付けかた

フロートカバーのツメ (2か所) を水タンクの取付穴 (2か所) に引っかけます。

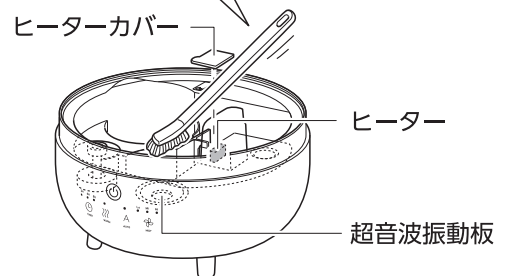
給水部 (水タンク底面)



■ 本体 (水そう部) のお手入れ (週 2 回以上)

- ① 本体 (水そう部) に残っている水を捨てます。
ウォーム運転の使用後は本体 (水そう部) の水が冷めてから水を捨ててください。
- ② ヒーター部、超音波振動板の水アカを取り除きます。
 - ・ヒーター部のお手入れ時はヒーターカバーを取り外してください。
 - ・運転直後のヒーター部には直接触れないでください。
 - ・汚れが落ちにくい場合は、市販のブラシなどを使用して取り除いてください。
 - ・金属製のブラシなどでこすると、傷が付く、故障の原因となりますので、使用しないでください。
 - ・ヒーター部、超音波振動板の汚れを取り除く際は、衝撃を与えないよう丁寧に取り除いてください。

長いブラシなどで軽くこすって、水アカを落としてください。



■ 保管方法

お手入れのあと、各部の水分をよく拭き取り、陰干しして十分乾燥させてください。

湿ったまま保管すると、カビの発生や故障の原因となります。

お買い上げ時の箱に入れるか、ポリ袋などで包み、直射日光を避け、湿気の少ない所に保管してください。

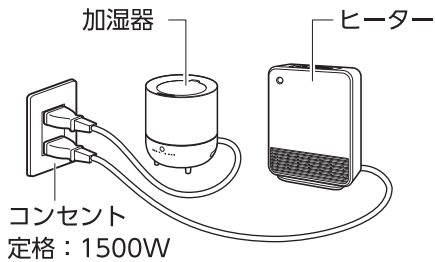
コンセントの点検

●コンセントなどの配線器具には寿命があります。

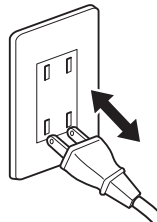
経年劣化、または誤った使いかたにより焼損や火災の原因になる場合があります。

誤った使いかたの例

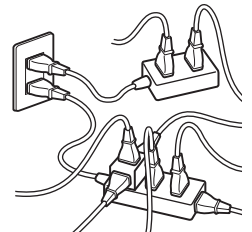
✕ 定格容量いっぱいを使用する



✕ 電源プラグを斜めに抜き差しする



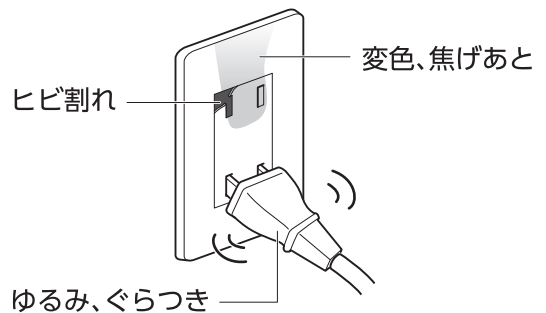
✕ タコ足配線する



●下記のようなコンセントはすぐに交換をしてください。

- ・電源プラグの抜き差しがゆるい。
- ・電源プラグやコンセントが熱い。
- ・表面が変形（ふくれ、ヒビ割れなど）している。
- ・表面が変色、焦げあとがある。

そのまま使い続けると焼損、火災の原因となります。



⚠ 注意

破損または曲がっている電源プラグを無理矢理コンセントに差し込まないでください。焼損や火災、事故の原因になります。

長年ご使用の製品はよく点検を行ってください。

●このような症状はありませんか？

- ・電源コードや電源プラグが異常に熱い。
- ・電源コードや電源プラグが破損した。
- ・コードを動かすと、通電したり、しなかったりする。
- ・焦げ臭いにおいがする。
- ・その他の異常や故障がある。



このような症状の際は、事故防止のため電源を切り、電源プラグをコンセントから抜いて、必ず販売店またはスリーアップカスタマーサポートまで点検をご依頼ください。

故障かな?と思ったら

修理を依頼される前に、下記項目の確認をお願いします。

症 状	考えられる原因	対処方法
運転しない	<ul style="list-style-type: none"> ●電源プラグが外れている。 ●『電源』ボタンを押していない。 	<ul style="list-style-type: none"> ●電源プラグをコンセントに接続してください。 ●本体の『電源』ボタンを押してください。
ミストが出ない	<ul style="list-style-type: none"> ●水タンクの水がなくなった。 ●水タンクが本体に確実に取り付けられていない。 	<ul style="list-style-type: none"> ●水タンクに給水してください。 ●水タンクを本体に確実に取り付けてください。
ミスト量が少ない	<ul style="list-style-type: none"> ●ミスト量が「Lo」(弱)になっている。 ●運転開始直後である。 ●超音波振動板が汚れている。 	<ul style="list-style-type: none"> ●ミスト量が「Lo」(弱)になっている場合は、本体の『ミスト』ボタンを押して、ミスト量を「Mi」(中)または「Hi」(強)にしてください。 ●水温や室温によっては、運転開始直後はミスト量が少ない場合がありますが、そのまま30分程度運転すると、ミスト量が安定します。 ●超音波振動板に水あかなどが付着するとミストの出方が悪くなります。超音波振動板のお手入れをしてください。
臭いがある	<ul style="list-style-type: none"> ●本体(水そう部)と水タンクが汚れている。または水を入れ替えていない。 	<ul style="list-style-type: none"> ●本体(水そう部)と水タンクをお手入れしたあと、新しい水と入れ替えてください。
湿度が上がらない	<ul style="list-style-type: none"> ●適用床面積を超えた部屋で使用している。 ●部屋の窓やドアが開いている。 	<ul style="list-style-type: none"> ●適用床面積内でご使用ください。 ●窓やドアを閉めてお使いください。
本体が熱くなる	<ul style="list-style-type: none"> ●ウォーム運転している。 	<ul style="list-style-type: none"> ●ウォーム運転時は、本体が少し熱くなります。(触れないほど熱くなる場合は、故障の恐れがあります。)
白い粉が付着する	<ul style="list-style-type: none"> ●お手入れしないで使用している。 	<ul style="list-style-type: none"> ●白い粉はお使いの水道水に含まれるミネラル成分です。(人体に影響はありません。) 「お手入れと保管方法」(P.11～12)に従ってお手入れをしてください。

※ 上記の点検を行っても異常がある場合は、スリーアップカスタマーサポートまでご連絡ください。

※ 当社ホームページにも「よくあるご質問」を掲載しておりますのでご覧ください。