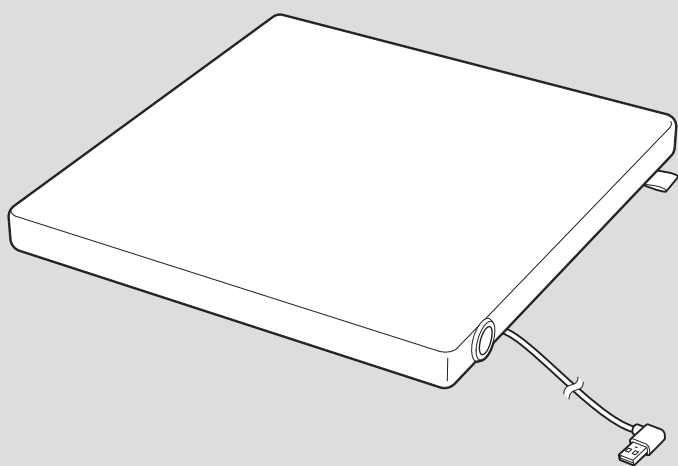


# THREEUP

## 2電源対応 極厚チェアパッド nuku<sup>2</sup> (ぬくぬく)

### EWT-2155

## 取扱説明書



本製品は日本国内専用です。

このたびは本製品をお買い上げいただき、ありがとうございます。ご使用前にこの取扱説明書をよくお読みになり、正しく安全にお使いください。  
お読みになった後は、いつでも見られるところに大切に保管してご利用ください。

### 目次

#### はじめに

- 安全上のご注意……………1~2
- パッケージ内容……………3
- 仕様……………3
- 各部のなまえ……………3

#### ご使用前に

- 準備する……………4
- 低温やけどについてのご注意…4

#### ご使用方法

- 運転する……………5

#### 点検・修理

- お手入れと保管方法……………6
- 廃棄について……………6
- 故障かな?と思ったら……………6
- 保証・サービス……………裏表紙

# はじめに

## 安全上のご注意

火災、感電、ケガなどの事故を未然に防ぐため、ご使用前によくお読みのうえ、正しく使用してください。  
また、各部に破損や亀裂、変形などの損傷がないことをよく点検してください。

■ 誤った取扱いをしたときに生じる危険とその程度を、次の表示で区分して説明しています。

 <b>警告</b>	誤った取扱いをしたときに、死亡や重傷に結びつく可能性があるもの。	 <b>注意</b>	誤った取扱いをしたときに、傷害または家屋・家財などの損害に結びつくもの。
--	----------------------------------	---	--------------------------------------

■ 図記号の意味は次のとおりです。

  	この図記号は「禁止」されている内容です。	 	この図記号は必ずお守りいただく「指示」内容です。
--	----------------------	---	--------------------------

### 警告



分解禁止

分解や修理、改造をしないでください。  
火災、感電、ケガの原因になります。  
修理技術者以外の人は、分解や修理をしないでください。修理が必要な場合は、スリーアップカスタマーサポートまでお問い合わせください。



プラグを抜く

使用後はUSBコネクタをUSBポートから抜いてください。  
発熱、事故、故障の原因になります。



水ぬれ禁止

浴室などの湿気の多い場所、水のかかる場所では使用しないでください。  
本体を水につけたり、水をかけたりして丸洗いはしないでください。  
感電、火災、故障の原因になります。



禁止

直射日光の当たる場所で使用しないでください。  
絶縁劣化による感電、漏電、火災、故障の原因になります。

高温になる場所や湿気やホコリの多い場所に放置、保管しないでください。  
動作異常のおそれがあり発煙、発火の原因になります。

火気に近づけたり、強い衝撃を与えたりしないでください。  
故障や発火の原因になります。

こたつの中や、ストーブなどの暖房器具の近くでは使用しないでください。  
異常過熱や故障、低温やけどや脱水症状の原因になります。

USBコネクタに液体やホコリ、異物を付着させないでください。  
液体やホコリ、異物が付着すると、絶縁不良となり、火災の原因になります。



禁止

DC5V出力のUSB電源以外には接続しないでください。  
本製品の定格入力電圧はDC5Vです。  
異なる電圧での使用は火災や発熱、故障の原因になります。

次のような方は使用しないでください。

- 糖尿病などの血行に障害のある方、身体の不自由な方、意思表示のできない方
  - 乳幼児やお年寄りなど、自分で温度調節のできない方
  - 肌の弱い方
  - 風邪薬、睡眠薬など、眠気を誘う薬を服用された方
  - 疲労の激しい方、深酒をされた方
- 低温やけどや脱水症状の原因になります。  
時々身体を動かすなどして、長時間同じ部位を温めないようにしてください。

就寝中は使用しないでください。  
低温やけどの原因になります。

USBケーブルを取り扱うときは、次のことを守ってください。

- USBケーブルを乱暴に扱ったり、重いものをのせたり、機器に挟み込んだり、損傷したものは使用しないでください。
- 濡れた手でUSBコネクタの抜き差しをしないでください。
- USBコネクタは接続の方向を確認してUSBポートに確実に差し込んでください。
- USBコネクタを抜くときは、ケーブル部を引っ張らず、USBコネクタを持って抜いてください。
- 使用時以外はUSBコネクタをUSBポートから抜いてください。
- USBケーブルを束ねたまま使用しないでください。
- USBケーブルが破損した場合は、スリーアップカスタマーサポートまでご相談ください。



必ず守る

## 警告

使用しない場合は、安全な場所に保管してください。

落下、衝撃、水濡れをする場所は避け、お子様の手の届かない場所に保管してください。

車内で使用する場合は、座面に設置した際に安定しており、すべらないことをよく確認してください。

車種によっては座面が狭く、安定して設置できない場合があります。

シガー/アクセサリソケットは、定期的に点検、お手入れを行ってください。

異物やホコリが付着していると、接触不良により発火や火災などの原因になります。

カーチャージャーの電源プラグは、シガー/アクセサリソケットに確実に接続してください。

接続が不完全な場合、発熱や感電、火災などの原因になります。

異常時や故障時は、直ちに使用を中止して、USBコネクタをUSBポートから抜いてください。

《異常/故障例》

- 電源を入れても運転しないときがある。
- 運転中にUSBケーブルやシート部が触ることができないほど熱くなる。
- 焦げ臭いにおいがする。
- 運転中に異音がする。

その他異常と思われるときは、使用せずにスリーアップカスタマーサポートまでお問い合わせください。

※本製品の誤使用による際の事故や故障、破損などに対して、当社では責任を負いかねます。予めご了承ください。



必ず守る



必ず守る

## 注意

本機は家庭用です。業務用として使用しないでください。

故障の原因になります。

薬品などの周囲では使用しないでください。

本体のプラスチック部品が劣化し、破損するおそれがあります。

犬やネコなどのペット用として使用しないでください。

ペットがパッドや発熱部、USBケーブルを傷つけ、故障の原因になります。

パッドを折り曲げた状態で使用、保管しないでください。

また、パッドの上に硬いものや重いもの、鋭利なものを載せたり、針や刃物で傷つけたりしないでください。

内部のヒーター線やUSBケーブルが断線する原因になります。

本製品の接続端子に触れないでください。

接続端子の周囲にチリやホコリが付着していると故障の原因になります。

定期的にお手入れをして取り除いてください。

熱に弱い材質の製品と一緒に使用しないでください。

変色、変形などの原因になります。

市販のUSB電源アダプターを使用する場合は、定格出力電圧DC5V 電流1.4A以上のものを使用してください。

家庭用コンセントからUSB電源に変換できる市販のUSB電源アダプターをご利用いただけます。

お手入れには台所用中性洗剤以外は使用しないでください。

塩素系/アルカリ系の洗剤や、シンナー、ベンジン、アルコールなどは使用しないでください。

本機の性能を維持するため、定期的にお手入れをしてください。

「お手入れと保管方法」に従ってお手入れをしてください。

車内で使用するときは、付属のカーチャージャーを使用してください。

出力電圧の違うものを使用すると故障の原因になります。



禁止



禁止



必ず守る

# はじめに

## パッケージ内容

梱包には万全を期しておりますが、万一不足品、破損品などがありましたら、スリーアップカスタマーサポートまでご連絡ください。

部品名	個数	部品名	個数
本体	1	カーチャージャー	1
取扱説明書（保証書付き）本書	1	—	—

## 仕様

本体	サイズ	縦40×横40×厚さ5cm	重量	約370g
	材質	ポリエステル100%（生地）、ポリウレタン（クッション材）		
	電源	USB電源（DC5V 1.4A）	消費電力	7W
	温度設定	強：40℃、中：35℃、弱：30℃	コード長	約1.5m
チャージャー	サイズ	直径2.8×長さ6.7cm	重量	約20g
	電源	シガーソケット（DC12-24V）	出力（最大）	DC5V 2.4A

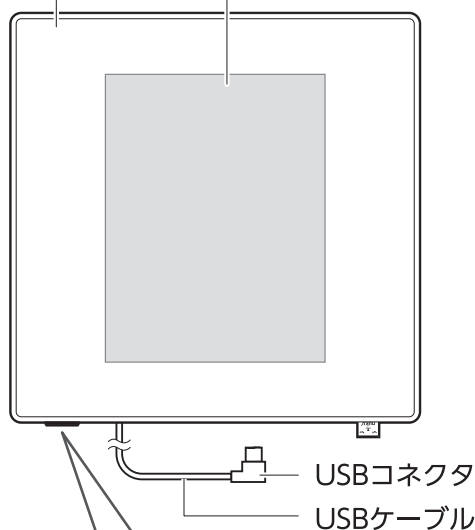
※商品は改良のため、仕様・外観など予告なく変更する場合があります。

## 各部のなまえ

### ■ 本体

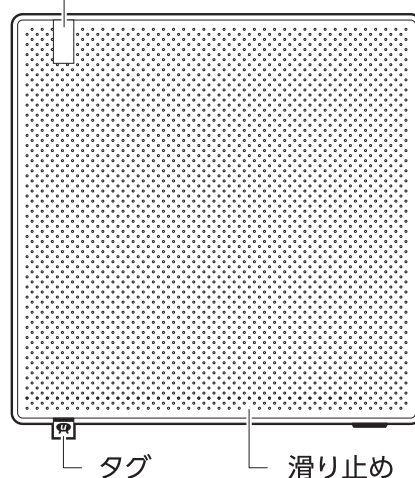
表面

パッド 発熱部（約25×15cm）



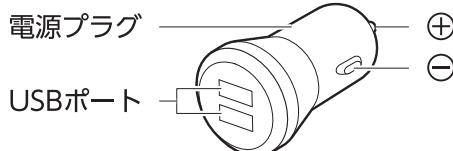
裏面

品質表示タグ



### ■ 付属品

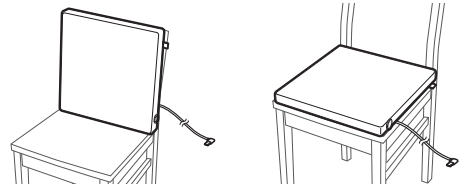
#### ● カーチャージャー



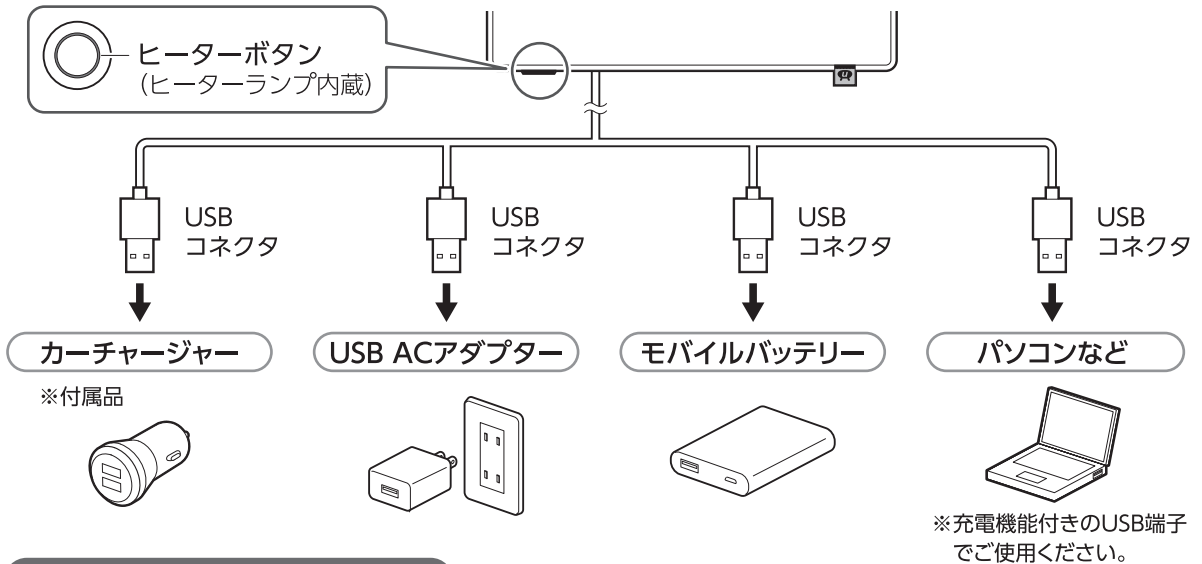
# ご使用の前に

## 準備する

- ① パッドを椅子または車のシートの座面に置きます。  
滑り止め側を下に向けて置いてください。  
※安定した場所に置き、すべらないことをよく確認してください。  
※背もたれに置いて使用することもできます。



- ② 電力供給機器（市販品）または付属のカーチャージャーのUSBポートにUSBコネクタを接続します。
- 本製品の定格入力はDC5V 1.4Aです。
  - 電力供給機器は、定格出力電圧DC5V 電流1.4A以上のものを使用してください。
  - 電源が入ると『ヒーター』ランプがオレンジ → グリーン → ブルーの順で点灯したあと消灯します。



### カーチャージャーを使用する場合は…

車内で使う場合は、付属のカーチャージャーをシガー / アクセサリーソケットに差し込み、USBコネクタを接続してください。  
(DC12V車、DC24V車でご使用いただけます。)

※本製品を単独で接続してください。他の製品と同時に接続すると、電源が「OFF」になる場合があります。

#### 注意

- 本製品はマイナスアース車専用です。プラスアース車では使用できません。
- 車種によっては、キーを抜いてもシガー / アクセサリーソケットへの電源が「OFF」にならない場合があります。この場合、キーを抜いたあとにカーチャージャーを取り外してください。
- 付属のカーチャージャーは、シガー / アクセサリーソケットの内径が20.9mm以上及び22mm未満の車種で使用できます。  
※外車、輸入車の一部で使用できない場合があります。
- USBポート2口は最大DC5V/2.4Aまでの分配出力タイプです。  
※2口を同時に使用する際は、各ポートで2.4Aの出力は得られませんので、ご注意ください。

## 低温やけどについてのご注意

### 『低温やけど』とは…

とても心地の良いと感じる比較的に低い温度(44℃～50℃)で、皮膚の同じ部位を長時間触れ続けることで生じるやけどです。

皮膚の表面はわずかなやけどに見えても、場合によっては長期治療が必要になることもあります。低温やけどは、自覚症状が伴わない場合も多く、気づかない内に進行しますので、十分に注意してください。

# ご使用方法

## 運転する

### ⚠ 注意



必ず守る

熱いと感じた場合は、設定温度を下げてください。  
やけどや低温やけどの原因になります。



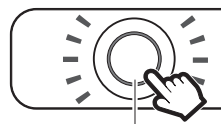
禁止

- パッドの上に乗らないでください。  
破損の原因になります。
- パッドを折りたたんだり、パッドの上に別の生地などを重ねたりしないでください。  
パッドの温度が上がり過ぎると、安全のため自動で運転を停止します。

### ■ 運転を開始する

『ヒーター』ボタンを約2秒間長押しします。  
『ヒーター』ランプがオレンジ色に点灯し、「強」で  
運転を開始します。

強：40℃  
(ランプ色：オレンジ)



ヒーターボタン  
(ヒーターランプ内蔵)

### ■ 設定温度を切り替える

『ヒーター』ボタンを押すごとに下図のように設定温度が切り替わります。  
設定温度は「強」「中」「弱」の3段階で調節できます。

強：40℃  
(ランプ色：オレンジ)



中：35℃  
(ランプ色：グリーン)



弱：30℃  
(ランプ色：ブルー)



本体は設定した温度に応じて徐々に温まります。

※ご使用の環境によっては、温まるまでの時間が長くなる場合や、設定した温度まで上がらない場合があります。

### ■ 運転を停止する

『ヒーター』ボタンを約2秒間長押しします。  
『ヒーター』ランプが消灯して運転を停止します。



## お手入れと保管方法

### ■ 日常のお手入れ

- パッドに付着したホコリやゴミは、掃除機や粘着式カーペットクリーナーで取り除いてください。
- シミなどの汚れは、水に濡らしてよく絞った柔らかい布で拭いてください。汚れが落ちにくいときは、薄めた台所用中性洗剤に浸した柔らかい布で汚れを拭いたあと、洗剤が残らないように固くしぼった柔らかい布で拭き取ってください。
- カーチャージャーは、柔らかい布で乾拭きしてお手入れしてください。  
お手入れには塩素系/アルカリ系の洗剤や、シンナー、ベンジン、アルコールなどは使用しないでください。

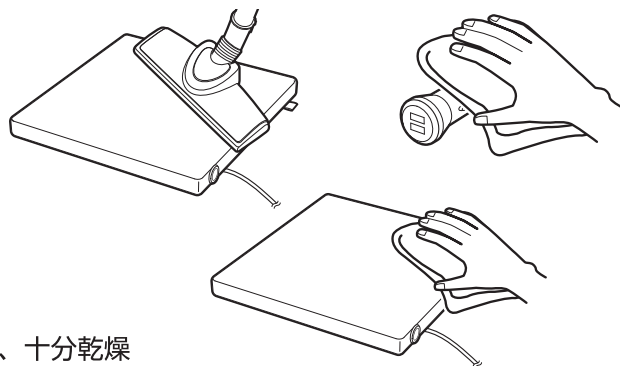
### ■ 保管方法

- お手入れのあと、各部の水分をよく拭き取り、十分乾燥させてください。  
湿ったまま保管すると、カビの発生や故障の原因となります。
- お買い上げ時の箱に入れるか、ポリ袋などで包み、直射日光を避け、湿気の少ない所に保管してください。

## 警告



お手入れと保管の際は、必ずUSBコネクタをUSBポートから抜いてください。感電や故障の原因になります。



## 廃棄について

ご不要になった製品やカーチャージャーを廃棄する場合の廃棄方法については、各自治体の指導に従ってください。

## 故障かな?と思ったら

修理を依頼される前に、下記項目の確認をお願いします。

症状	考えられる原因	対処方法
運転しない	<ul style="list-style-type: none"> <li>● 電源が「ON」になっていない。</li> <li>● USBコネクタが電力供給機と接続されていない。</li> <li>● カーチャージャーから電力が供給されていない。</li> </ul>	<ul style="list-style-type: none"> <li>● 『ヒーター』ボタンを約2秒間長押しすると、運転を開始します。</li> <li>● USBコネクタを電力供給機のUSBポートに確実に接続してください。</li> <li>● カーチャージャーを車のシガー / アクセサリーソケットに確実に接続してください。または車のアクセサリヒューズが溶断していないか確認してください。</li> </ul>
運転が停止した	<ul style="list-style-type: none"> <li>● 過熱防止機能が作動した。</li> </ul>	<ul style="list-style-type: none"> <li>● パッドを折りたたんだり、パッドの上に別の生地などを重ねたりしないでください。暖房器具の温風が直接当たっている場合は、温風が当たらない場所へ移動してください。</li> </ul>

※ 上記の点検を行っても異常がある場合は、スリーアップカスタマーサポートまでご連絡ください。

※ 当社ホームページにも「よくあるご質問」を掲載しておりますのでご覧ください。