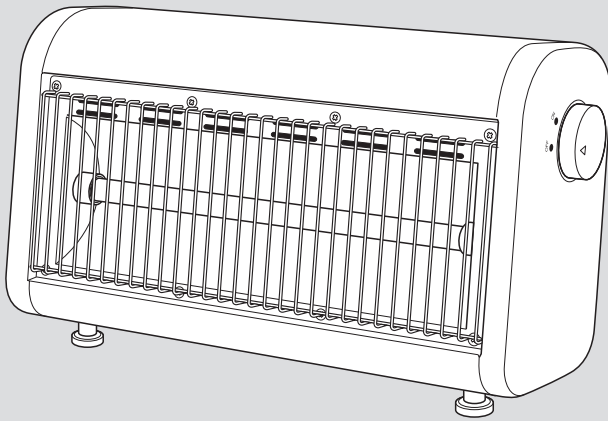


遠赤外線ストーブ Porta(ポルタ)

DS-T1955

取扱説明書



本商品は日本国内専用です。

このたびは本製品をお買い上げいただき、ありがとうございます。ご使用前にこの取扱説明書をよくお読みになり、正しく安全にお使いください。
お読みになった後は、いつでも見られるところに大切に保管してご利用ください。

目次

はじめに

- 安全上のご注意…………… 1~2
- 各部のなまえ…………… 3
- パッケージ内容…………… 4
- 仕様…………… 4

ご使用前に

- 設置について…………… 5

ご使用方法

- 運転する…………… 6
- 停止する…………… 6

点検・修理

- お手入れと保管方法…………… 7
- コンセントの点検…………… 8
- 故障かな?と思ったら…………… 9
- 保証・サービス…………… 10

はじめに

安全上のご注意

- 火災、感電、ケガなどの事故を未然に防ぐために、次に述べる「安全上のご注意」を必ず守ってください。
- ご使用前に、この「安全上のご注意」すべてをよく読みのうえ、指示に従って正しく使用してください。ご使用上の注意事項は「**⚠** 警告」と「**⚠** 注意」に区分していますが、それぞれ次の意味を表します。

⚠ 警告	誤った取扱いをしたときに、使用者が死亡または重傷を負う可能性が想定される内容のご注意。
⚠ 注意	誤った取扱いをしたときに、使用者が傷害を負う可能性が想定される内容および物的損害の発生が想定される内容のご注意。

なお、「**⚠** 注意」に記載した事項でも、状況によっては重大な結果に結びつく可能性があります。

いずれも安全に関する重要な内容を記載していますので、必ず守ってください。

「**⚠** 警告」・「**⚠** 注意」以外に製品の据付け、操作、メンテナンスなどに関する重要な注意事項は「**⚠**」にて表示しています。

「安全上のご注意」と同様必ず守ってください。

⚠ 警告

分解や修理、改造をしないでください。

- 火災、感電、ケガの原因になります。修理技術者以外の方は、分解や修理をしないでください。修理が必要な場合は、スリーアップカスタマーサポートまでお問い合わせください。

お子様だけで使ったり、触れさせたりしないでください。

- 感電やケガ、事故の原因になります。

使用しない場合は、安全な場所に保管してください。

- 落下、衝撃、水濡れをする場所は避け、お子様の手の届かない場所に保管してください。
- 高温になる場所、湿気やホコリの多い場所に放置、保管しないでください。動作異常のおそれがあり発煙、発火の原因になります。

屋外や直射日光の当たる場所で使用しないでください。

- 絶縁劣化による感電、漏電、火災、故障の原因になります。

電源は必ず家庭用100V電源（容量15A-1500W）を単独で使用してください。

- 異なる電圧での使用は発熱により故障、火災の原因になります。
- タコ足配線はブレーカーが落ちる原因や、火災の原因になります。

長時間ご使用にならないときは、電源プラグをコンセントから抜いてください。

- 絶縁劣化による火災、感電の原因になります。

浴室などの湿気が多い場所、水のかかる場所では使用しないでください。

本体を水につけたり、水をかけたりして丸洗いはしないでください。

- 感電、火災、故障の原因になります。

引火性のもの（殺虫剤、ヘアスプレー、ガソリン、ベンジン、シンナーなど）の近くで使用しないでください。また、本体に向かって吹きかけないでください。

- 爆発や火災の原因になります。

火気に近づけたり、強い衝撃を与えたりしないでください。

- 本体の変形によるショート、発火の原因になります。

電源プラグや電源コードを取り扱うときは、次のことを守ってください。

- 電源コードや電源プラグを乱暴に扱ったり、重いものをのせたり、機器に挟み込んだり、損傷したものは使用しないでください。
- 濡れた手で電源プラグの抜き差しをしないでください。
- 電源プラグはコンセントに確実に差し込んでください。
- コンセントから抜くときは、コードを引っ張らず、電源プラグを持って抜いてください。
- 使用時以外は電源プラグをコンセントから抜いてください。
- 電源コードは束ねたまま使用しないでください。
- 電源コードや電源プラグが破損した場合は、スリーアップカスタマーサポートまでご相談ください。

すき間にピンや針金などの異物を入れないでください。

- 感電やケガの原因になります。

周囲に十分な空間を確保して設置してください。

- 設置距離について、P.5「設置について」を必ずご確認ください。

運転中と運転直後はガードに触れないでください。

- 高温になっているため、やけどのおそれがあります。

靴や衣類などの乾燥には使わないでください。

- 火災ややけどの原因になります。

警告

カーテンやふとんなど、燃えやすいものの近くで使用しないでください。

- 火災の原因になります。

電源をとるコンセントのすぐ下に本体を設置しないでください。

- 過熱により電源コードや電源プラグが損傷し、感電、火災、事故の原因になります。

本体の電源スイッチが自動的に入るようなプログラムタイマーや、その他の装置を使用しないでください。

- ヒーターが可燃物で覆われた場合や、間違っ​​て設置された場合に火災の原因になります。

使用初期段階において、揮発性有機化合物およびカルボニル化合物が放散し、においが出ることがありますので、十分換気を行ってください。

異常時、故障時は直ちに使用を中止して、電源プラグをコンセントから抜いてください。

《異常/故障例》

- 電源を入れても運転しないときがある。
- 電源コードや電源プラグ、本体などが触ることが出来ないほど熱い。
- 焦げ臭いにおいがする。

※初めてご使用の際は、使い始めに少し塗料または油分のおいが出ることがありますが、まれに少量の煙が出ることがありますが、故障や異常ではありません。ご使用にとまない消えてなくなります。

その他異常と思われるときは、使用せずにスリープアップカスタマーサポートまでお問い合わせください。

注意

使用前に、本体や各部品に損傷がないか点検してください。また、誤って落としたり、ぶつけたりしたときは、破損や亀裂、変形がないことをよく点検してください。

本機は家庭用です。業務用として使用しないでください。

- 故障の原因になります。

電源プラグにホコリが付いている場合は、きれいに拭き取ってください。

- ホコリがたまると、湿気などで絶縁不良となり、火災の原因になります。

お手入れは定期的に行ってください。

- 「お手入れと保管方法」に従ってお手入れをしてください。汚れがひどくなると、火災や故障の原因になります。

高所や足元が不安定な場所では使用しないでください。

- 落下、転倒などにより、ケガや事故の原因になります。
- 安定した水平な場所に置かれていないと転倒時自動オフスイッチが働き、運転が停止します。

壁や家具の近くで使用しないでください。

- 過熱による変形や変色、火災の原因になります。

テレビやパソコン、オーディオ機器などの近くに設置しないでください。

- テレビやパソコン、オーディオ機器の故障や雑音が入る原因になります。

通気口をふさがないでください。

- 過熱による本体の変形、発火の原因になります。

お手入れや持ち運び、保管の際は、本体が冷めてから行ってください。

- 火災やけどの原因になります。
- 取っ手を持って持ち運びしてください。

製品の上にものを置かないでください。

- 転倒によるケガや故障の原因になります。

薬品などの周囲では使用しないでください。

- 本体のプラスチック部品が劣化し、破損するおそれがあります。

お手入れには台所用中性洗剤以外は使用しないでください。

- 塩素系/アルカリ系の洗剤や、シンナー、ベンジン、アルコールなどは使用しないでください。

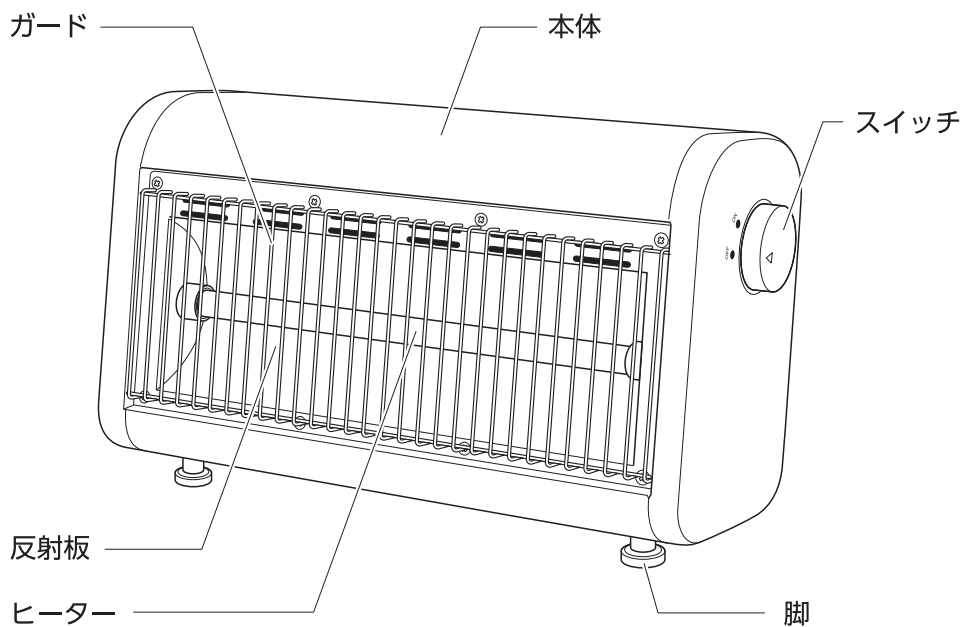
犬や猫などのペット用暖房として使用しないでください。

- ペットが本体や電源コードを傷つけ、火災や故障の原因になります。

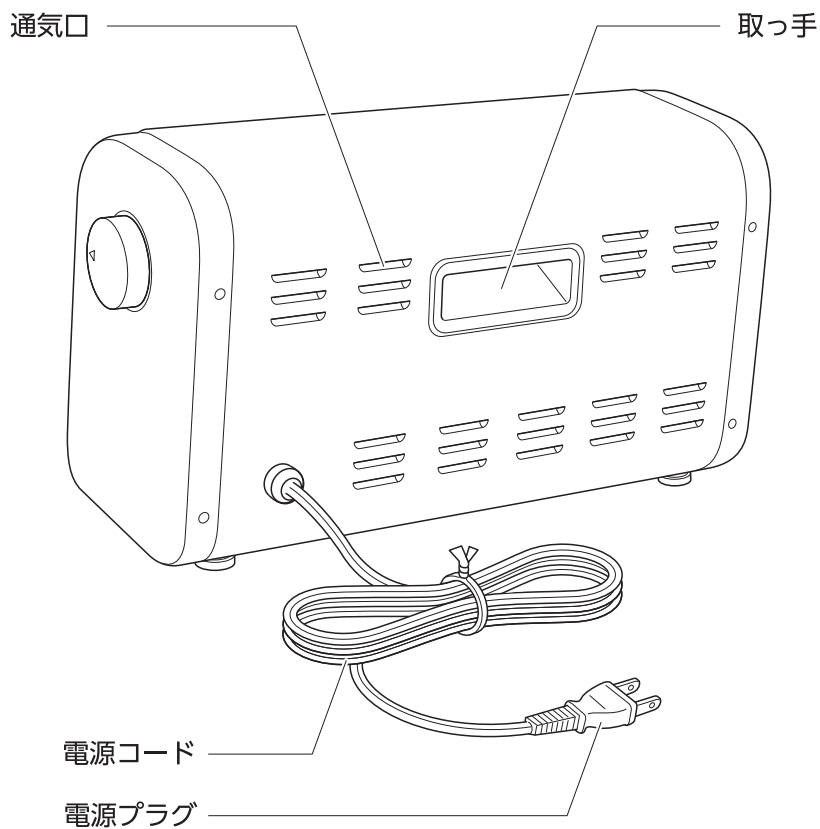
はじめに

各部のなまえ

正面



背面



パッケージ内容

梱包には万全を期しておりますが、万一不足品、破損品などがありましたら、スリーアップカスタマーサポートまでご連絡ください。

部 品 名	個数	部 品 名	個数
本 体	1	取扱説明書（保証書付き）本書	1

仕様

サイズ	幅33.8×奥行13×高さ20cm		
本体重量	約1.4 kg	材質	スチール、ABS
電源	AC100V 50/60Hz	消費電力	400W
コード長	約1.5 m	1時間あたりの電気代	約10.8円
安全装置	温度ヒューズ、サーモスタット、転倒時自動オフスイッチ		

※ 商品は改良の為、仕様・外観など予告なく変更する場合があります。

ご使用の前に

設置について

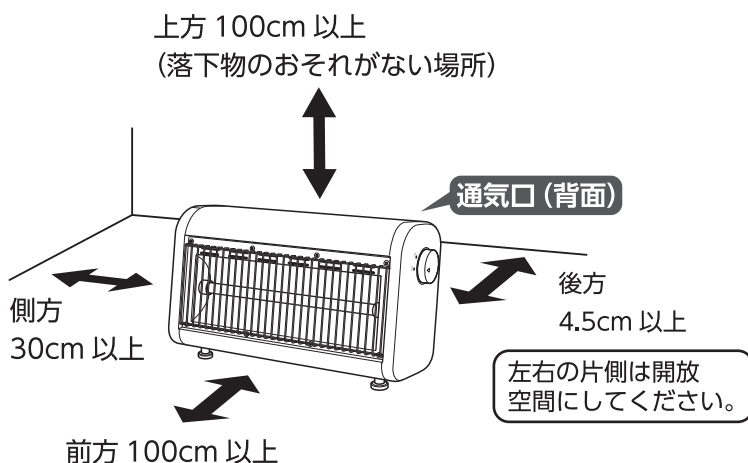
■ 設置場所

警告

- 下図の設置距離を必ずお守りください。
 - ・ 左右側のどちらか一方は、壁や障害物で囲まれていない開放空間にしてください。
 - ・ カーテン、ふとん、新聞など燃えやすいものの近くで使用しないでください。また、本体の上に物をかぶせないでください。
 - ・ 本体背面の通気口が、壁やカーテンなどでふさがれないよう設置してください。
- 極端に高温になる場所や、直射日光の当たる場所には設置しないでください。

注意

- 家具や電化製品、壁などに直接熱が当たるような場所に設置しないでください。
- 水平で安定している場所に設置してください。
 - ・ 斜面や毛足の長い敷物の上など不安定な場所に設置すると、転倒などの原因になります。
 - ・ 転倒時自動オフスイッチが作動して電源が入らない原因となります。

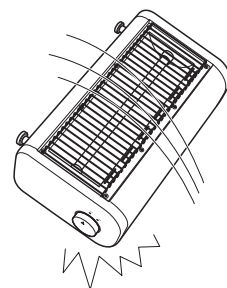


■ 転倒時自動オフスイッチ

本体が転倒したときは自動で運転を停止します。

本体が転倒したり、傾いたり、浮いたりした時に自動で運転を停止します。

- ・ 引き続きご使用の場合は、水平な床面にもう一度設置してください。
- ・ 本体を動かしたときにカラカラと音がすることがありますが、これは転倒時自動オフスイッチの動作音です。故障ではありません。



■ 安全装置

温度が上昇しすぎるとサーモスタットが作動し、自動的に運転が停止します。

少し時間をおいて温度が下がれば、運転を再開できます。

異常な温度上昇を感知した場合は、温度ヒューズが作動し、回路を遮断する場合があります。その場合は温度が下がっても運転は再開できません。

ご使用方法

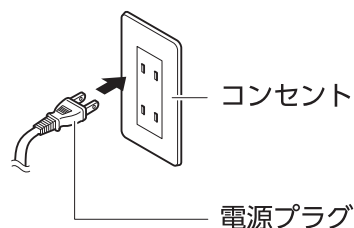
運転する

警告

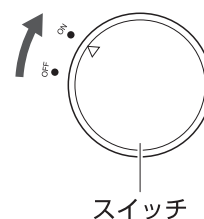
- 使用初期段階において、揮発性有機化合物およびカルボニル化合物が放散し、においが出る場合がありますので、十分換気を行ってください。
- 電源プラグは奥までしっかり差し込み、電源コードは束ねたまま使用しないでください。
- 運転中と運転直後のガードは高温になっていますので、触らないでください。
- 電源プラグはコンセントから外れないよう、しっかりと確実に差し込んでください。

※ 初めてご使用の際は、使い始めに少し塗料または油分の臭いがすることや、まれに少量の煙が出る場合がありますが、故障や異常ではありません。ご使用にともない消えてなくなります。

① 電源プラグをコンセントに差し込みます。



② スイッチを「ON」の位置まで回し、電源を入れます。

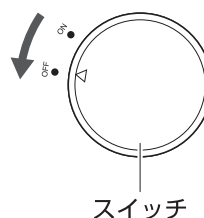


停止する

注意

- 電源プラグを抜く場合は、必ず先にスイッチで電源を切ってください。運転中に電源プラグを抜くと、故障の原因になります。
- 長時間ご使用にならない場合は、電源プラグを電源コンセントから抜いてください。

スイッチを「OFF」の位置まで回し、電源を切ります。



お手入れと保管方法

警告

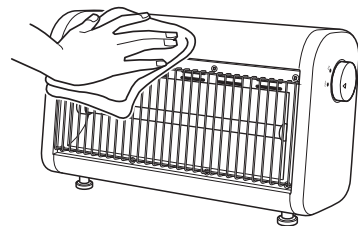
- お手入れの際は必ず電源プラグをコンセントから抜いてください。
感電や事故の原因になります。
- 本体やガードなどが十分に冷めたことを確認してからおこなってください。
火災ややけどの原因になります。
- 本体の丸洗いは絶対におこなわないでください。

■ 本体のお手入れ

ぬるま湯か薄めた台所用中性洗剤に浸してよく絞った
柔らかい布で汚れを拭き取ってください。

そのあと乾いた柔らかい布で拭いて、十分に乾かして
ください。

お手入れには塩素系/アルカリ系の洗剤や、シンナー、
ベンジン、アルコールなどは使用しないでください。



■ ヒーター・反射板・通気口のお手入れ

エアードスターやドライヤーの冷風でホコリを吹き
飛ばしてください。

※ホコリが散りますので、換気のよい場所でお手入れをし
てください。

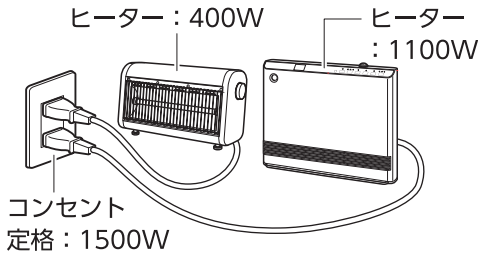
コンセントの点検

●コンセントなどの配線器具には寿命があります。

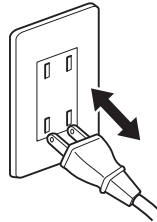
経年劣化、または誤った使いかたにより焼損や火災の原因になる場合があります。

誤った使いかたの例

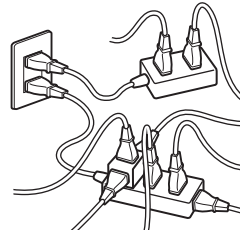
✕ 定格容量いっぱいを使用する



✕ 電源プラグを斜めに抜き差しする



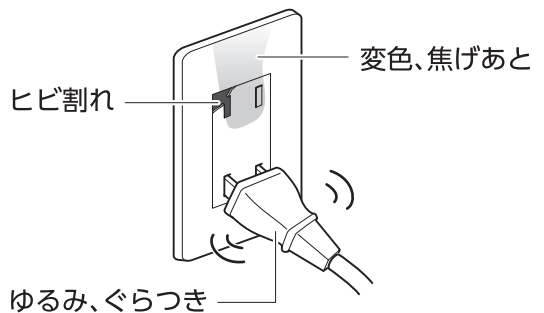
✕ タコ足配線する



●下記のようなコンセントはすぐに交換をしてください。

- ・電源プラグの抜き差しがゆるい。
- ・電源プラグやコンセントが熱い。
- ・表面が変形（ふくれ、ヒビ割れなど）している。
- ・表面が変色、焦げあとがある。

そのまま使い続けると焼損、火災の原因となります。



⚠ 注意

破損または曲がっている電源プラグを無理矢理コンセントに差し込まないでください。焼損や火災、事故の原因になります。

長年ご使用のヒーターはよく点検を行ってください。

●このような症状はありませんか？

- ・電源コードや電源プラグが異常に熱い。
- ・電源コードや電源プラグが破損した。
- ・コードを動かすと、通電したり、しなかったりする。
- ・焦げ臭いにおいがする。
- ・その他の異常や故障がある。



このような症状の際は、事故防止のため電源を切り、電源プラグをコンセントから抜いて、必ず販売店またはスリーアップカスタマーサポートまで点検をご依頼ください。

故障かな?と思ったら

修理を依頼される前に、下記項目の確認をお願いします。

症 状	考えられる原因	対処方法
電源が入らない	●電源プラグが外れている。	●電源プラグをコンセントに接続してください。
運転しない	●スイッチが「OFF」になっている。 ●安定した水平な場所に置かれていない。 (転倒時自動オフスイッチが働いている) ●内部温度が異常に上がり、安全装置が働いている。	●スイッチを「ON」に合わせてください。 ●安定した平らな床面でお使いください。 ●連続運転で本体が過熱状態になり、安全装置が働いています。しばらく待って、本体が冷めてから再度運転をしてください。
異臭がする	●はじめて運転をしたため。 ●通気口またはガードが汚れている。	●はじめてご使用になる時は、製品の塗料のにおいや、まれに少量の煙が発生することがありますが、異常ではありません。 ご使用にともない次第になります。 ●通気口またはガードのお手入れをしてください。

※ 上記の点検を行っても異常がある場合は、スリーアップカスタマーサポートまでご連絡ください。