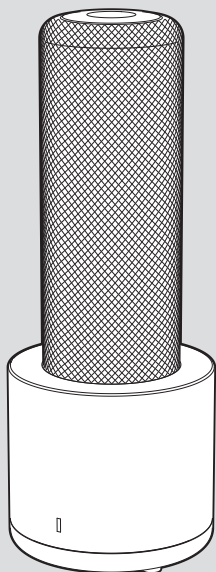


THREEUP

コードレス除湿機 スリムドライ

DH-T2131

取扱説明書



本製品は日本国内専用です。

このたびは本製品をお買い上げいただき、ありがとうございます。ご使用前にこの取扱説明書をよくお読みになり、正しく安全にお使いください。お読みになったあとは、いつでも見られるところに大切に保管してご利用ください。

目次

はじめに

安全上のご注意	1~2
各部のなまえ	3
パッケージ内容	3
別売品	3
仕様	3

ご使用の前に

除湿カートリッジを 確認する	4
除湿カートリッジの 乾燥運転をする	4

ご使用方法

除湿カートリッジを 設置する	5
-------------------	---

点検・修理

お手入れと保管方法	6
長期使用製品についての ご注意	6
製品の廃棄について	6
故障かな?と思ったら	6
保証・サービス	裏表紙

はじめに

安全上のご注意

火災、感電、ケガなどの事故を未然に防ぐため、ご使用前によくお読みのうえ、正しく使用してください。また、各部に破損や亀裂、変形などの損傷がないことをよく点検してください。

■ 誤った取扱いをしたときに生じる危険とその程度を、次の表示で区分して説明しています。

 警告	誤った取扱いをしたときに、死亡や重傷に結びつく可能性があるもの。	 注意	誤った取扱いをしたときに、傷ままたは家屋・家財などの損害に結びつくもの。
--	----------------------------------	---	--------------------------------------

■ 図記号の意味は次のとおりです。

   	この図記号は「禁止」されている内容です。	 	この図記号は必ずお守りいただく「指示」内容です。
--	----------------------	---	--------------------------

警告



分解禁止

分解や修理、改造をしないでください。火災、感電、ケガの原因になります。修理技術者以外の方は、分解や修理をしないでください。修理が必要な場合は、スリーアップカスタマーサポートまでお問い合わせください。



プラグを抜く

ご使用にならない時は、電源プラグをコンセントから抜いてください。絶縁劣化による火災、感電の原因になります。



水ぬれ禁止

浴室などの湿気の多い場所、水のかかる場所では使用しないでください。本体を水につけたり、水をかけたりして丸洗いはしないでください。感電、火災、故障の原因になります。



禁止

お子様だけで使わせしないでください。感電やケガ、事故の原因になります。

屋外や直射日光の当たる場所で使用しないでください。

絶縁劣化による感電、漏電、火災、故障の原因になります。

本体のすき間にピンや針金などの異物を入れないでください。感電や故障の原因になります。

高温になる場所やホコリの多い場所に放置、保管しないでください。動作異常のおそれがあり発煙、発火の原因になります。

火気に近づけたり、強い衝撃を与えたりしないでください。

本体の変形によるショート、発火の原因になります。

引火性のもの(殺虫剤、ヘアスプレー、ガンリン、ベンジン、シンナー)の近くで使用しないでください。また、乾燥スタンドに向けて吹きかけないでください。爆発や火災の原因になります。



禁止

乾燥運転中は乾燥スタンドの吸気口をふさいだり、製品を覆ったりしないでください。

乾燥運転中に衣類やタオルなどで乾燥スタンドの吸気口がふさがれたり、製品が覆われたりすると、過熱による変形、発火の原因になります。

除湿カートリッジの乾燥以外の目的で、乾燥スタンドを使用しないでください。事故や故障の原因になります。

電源は必ず家庭用100V電源で使用してください。

異なる電圧での使用は、故障、火災の原因になります。



必ず守る

電源プラグにホコリが付いている場合は、きれいに拭き取ってください。ホコリがたまると、湿気などで絶縁不良となり、火災の原因になります。

警告

電源コードや電源プラグを取り扱うときは、次のことを守ってください。

- 電源コードや電源プラグを乱暴に扱ったり、重いものをのせたり、機器に挟み込んだり、損傷したものは使用しないでください。
- 濡れた手で電源プラグの抜き差しをしないでください。
- 電源プラグはコンセントに確実に差し込んでください。
- コンセントから抜くときは、コードを引っ張らず、電源プラグを持って抜いてください。
- 使用時以外は電源プラグをコンセントから抜いてください。
- 電源コードを束ねたまま使用しないでください。
- 電源コードや電源プラグが破損した場合は、スリーアップカスタマーサポートまでご相談ください。



必ず守る

使用しない場合は、安全な場所に保管してください。

落下、衝撃、水濡れをする場所は避け、お子様の手の届かない場所に保管してください。

異常時や故障時は、直ちに使用を中止して、電源プラグをコンセントから抜いてください。

《異常/故障例》

- 乾燥運転中に電源コードや電源プラグ、乾燥スタンドに触ると、通電したりしなかったりする。
- 乾燥運転中に電源コードや電源プラグ、乾燥スタンドが触ることができないほど熱くなる。
- 乾燥運転中に焦げ臭いにおいがしたり、異音が発生したりする。

その他異常と思われるときは、使用せずにスリーアップカスタマーサポートまでお問い合わせください。



必ず守る

注意

本機は家庭用です。業務用として使用しないでください。

故障の原因になります。

高所や足元が不安定な場所では使用しないでください。

落下、転倒などにより、ケガや事故、故障の原因になります。



禁止

薬品などの周囲では使用しないでください。

本体のプラスチック部品が劣化し、破損するおそれがあります。

テレビ、パソコン、オーディオ機器などの近くで乾燥運転をしないでください。雑音が入る原因になります。

犬や猫などのペット用には使わないでください。

ペットが本体を傷つけ、故障の原因になります。

本体の上にものを置かないでください。

転倒によるケガや故障の原因になります。



禁止

お手入れには台所用中性洗剤以外は使用しないでください。

塩素系/アルカリ系の洗剤や、シンナー、ベンジン、アルコールなどは使用しないでください。



必ず守る

本機の性能を維持するため、定期的にお手入れをしてください。

「お手入れと保管方法」に従ってお手入れをしてください。汚れがひどくなると、発熱や故障の原因になります。



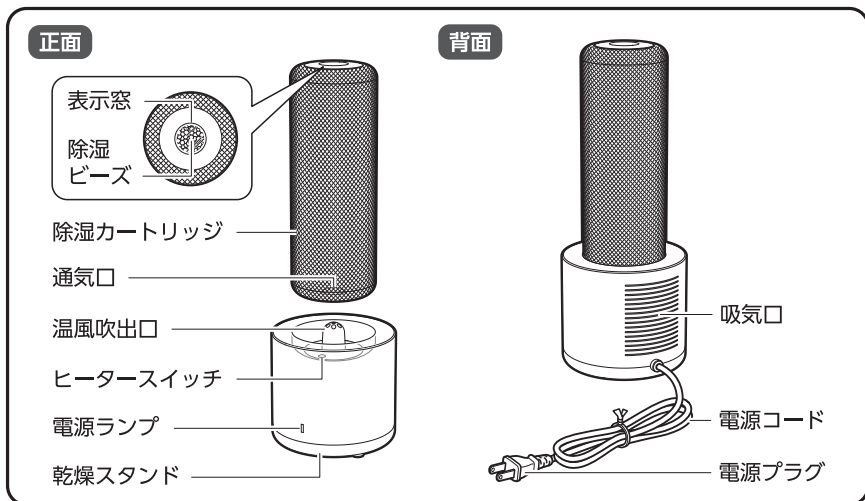
接触禁止

乾燥運転中と乾燥運転の停止直後は、温風吹出口や除湿カートリッジに触れないでください。

高温になっているため、やけどのおそれがあります。

はじめに

各部のなまえ



パッケージ内容

梱包には万全を期しておりますが、万一不足品、破損品などがありましたら、スリーアップカスタマーサポートまでご連絡ください。

部品名	個数	部品名	個数
乾燥スタンド	1	除湿カートリッジ	1
取扱説明書（保証書付き）本書	1	—	—

別売品

下記の別売品または付属品をお買い求めの際は、スリーアップカスタマーサポートまでご連絡ください。

部品名	個数	商品単価（税別）
除湿カートリッジ	1	2,500円

※ 上記の費用以外に、送料と代引き手数料がかかります。

仕様

サイズ	直径10.5×高さ27.5cm（セット時）、直径7×高さ19.5cm（除湿カートリッジ）		
重量	約1kg（除湿カートリッジ含む）		
材質	ABS	電源	AC100V 50/60Hz
消費電力	50W	除湿量（最大）	100ml
乾燥時間	2時間	除湿面積（目安）	3畳
コード長	約1.5m	電気代（目安）	約2.7円（乾燥運転1回あたり）

※ 商品は改良の為、仕様・外観など予告なく変更する場合があります。

ご使用の前に

除湿カートリッジを確認する

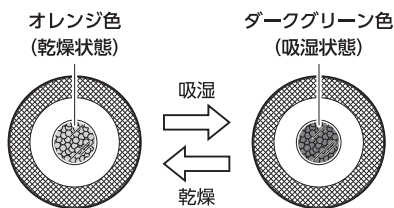
ご使用前に表示窓から除湿ビーズがオレンジ色であることを確認してください。

除湿ビーズがダークグリーン色になっている場合は、除湿カートリッジを乾燥スタンドで乾燥させてからご使用ください。吸湿した除湿カートリッジを乾燥させることにより、繰り返しご使用いただけます。

■ 除湿カートリッジの吸湿状態について

- 除湿ビーズがオレンジ色の場合は乾燥状態です。
- 除湿ビーズがダークグリーン色になると吸湿状態です。

※ご使用の環境によって吸湿状態となるまでの日数は変化します。



除湿カートリッジの乾燥運転をする

- 除湿カートリッジは、1～2週間に1回を目安に乾燥させてください。
- 乾燥運転をする際は、室内の換気を行いながら運転してください。

① 乾燥スタンドを水平で安定した場所に設置します。
壁や家具などから10cm以上離してください。

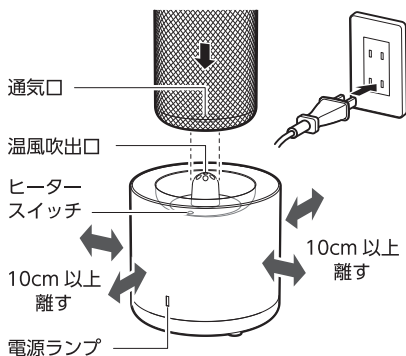
② 電源プラグをコンセントに接続します。
「電源」ランプが白色に点滅します。

③ 除湿カートリッジの通気口を下に向け、乾燥スタンドに置きます。

除湿カートリッジを置くとヒータースイッチが押され、「電源」ランプが緑色の点灯に変わって乾燥運転を開始します。

④ 約2時間後に「電源」ランプが白色点滅に変わり、乾燥運転が完了します。

⑤ 除湿ビーズの色を確認します。
オレンジ色になっていれば乾燥完了です。電源プラグをコンセントから抜いてください。



メモ

- ご使用の環境によって約2時間で除湿ビーズがオレンジ色にならない場合があります。「電源」ランプが白色の点滅に変わってから①～⑤を繰り返し、続けて乾燥運転をしてください。
- 乾燥運転中にヒータースイッチから除湿カートリッジが外れるとヒーターが停止し、内部冷却のため約60秒間、温風吹出口から風が出ます。風が停止すると「電源」ランプが白色の点滅に変わります。

注意

乾燥運転中と乾燥運転の停止直後は、除湿カートリッジや温風吹出口が高温になっています。十分に冷ましてから設置してください。

ご使用方法

除湿カートリッジを設置する

⚠ 注意



禁止

食品や動植物、精密機器、美術品の保存などの特殊用途には使用しないでください。

- 保存品の品質低下等の原因になることがあります。
- 動植物に悪影響を及ぼすおそれがあります。



必ず守る

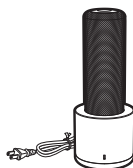
- 3畳以下の閉め切った空間に設置してください。
広い空間に設置すると適切に吸湿できない原因になります。
- 壁や家具、衣類などから10cm以上離して設置してください。
周囲のものと密着した状態で設置すると除湿能力が低下する原因になります。
- 設置の際は落下したり、転倒したり、転がったりするおそれのない場所に設置してください。

■ 使用想定場所

押入れやクローゼット、下駄箱、本棚、脱衣所、トイレなど

■ 除湿カートリッジの設置のしかた

- 除湿カートリッジだけを立てるか、横向きに倒して設置してください。
- 除湿カートリッジを乾燥スタンドに立てて設置する場合は、電源プラグをコンセントから必ず抜いてください。

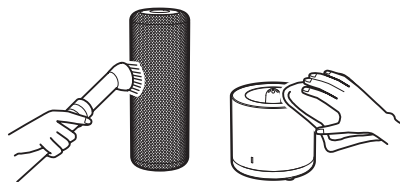


お手入れと保管方法

警告



お手入れの際は必ず電源プラグをコンセントから抜いてください。
感電やケガの原因になります。



除湿カートリッジのお手入れ

表面に付着したホコリは柔らかい毛のブラシで取り除くか、掃除機で吸い取ってください。
※除湿ビーズの交換はできません。

乾燥スタンドのお手入れ

ぬるま湯か薄めた台所用中性洗剤に浸してよく絞った柔らかい布で汚れを拭き取り、乾いた柔らかい布で拭いて、しっかり乾かしてください。

お手入れには塩素系/アルカリ系の洗剤や、シンナー、ベンジン、アルコールなどは使用しないでください。

保管方法

- お手入れのあとは各部の水分をよく拭き取り、十分に乾かしてください。
湿ったまま保管すると、カビの発生や異臭、故障の原因となります。
- お買い上げ時の箱に入れるか、ポリ袋などで包み、直射日光を避け、湿気の少ない所に保管してください。

長期使用製品についてのご注意

長期間の使用により下記のような症状が見られた場合は、すぐに電源を切って、コンセントから電源プラグを抜いて、お買い上げの販売店またはスリーアップカスタマーサポートにご相談ください。

- 乾燥運転中に焦げ臭いにおいがしたり、異音が発生したりする。
- 電源コードが折れ曲がったり、溶融（変形）したりしている。
- 電源コードに触れると、電源が切れたり入ったりする。

製品の廃棄について

製品の廃棄の方法については、各地方自治体の指導に従ってください。

故障かな?と思ったら

修理を依頼される前に、下記項目の確認をお願いします。

症状	考えられる原因	対処方法
乾燥運転しない	<ul style="list-style-type: none"> • 乾燥スタンドの電源プラグがコンセントに接続されていない。 • 除湿カートリッジが正しく取り付けられていない。 	<ul style="list-style-type: none"> • 電源プラグをコンセントに接続してください。 • 除湿カートリッジを乾燥スタンドに確実に置いてください。除湿カートリッジを挿すことによりヒータースイッチが押され、乾燥運転を開始します。乾燥運転中は「電源」ランプが緑色に点灯します。

※ 上記の点検を行っても異常がある場合は、スリーアップカスタマーサポートまでご連絡ください。
※ 当社ホームページにも「よくあるご質問」を掲載しておりますのでご覧ください。