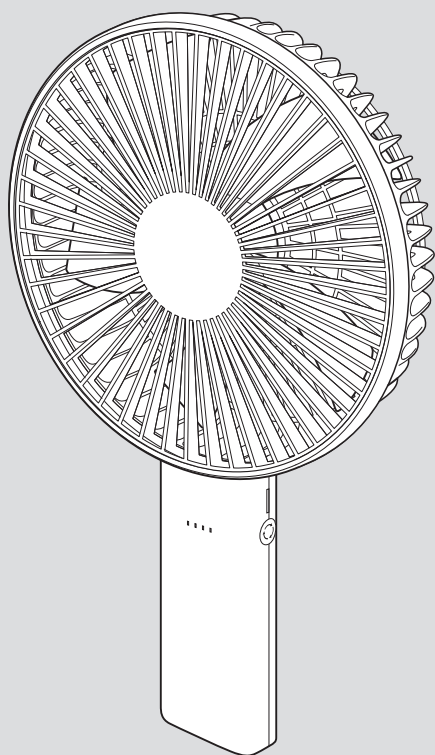


THREEUP

充電式 2WAYビッグファン

DF-T2012

取扱説明書



本製品は日本国内専用です。

このたびは本製品をお買い上げいただき、ありがとうございます。ご使用前にこの取扱説明書をよくお読みになり、正しく安全にお使いください。
お読みになった後は、いつでも見られるところに大切に保管してご利用ください。

目次

はじめに

- 安全上のご注意…………… 1～3
- 各部のなまえ…………… 3
- パッケージ内容…………… 4
- 仕様…………… 4

ご使用前に

- 充電する…………… 5～6

ご使用方法

- 運転する…………… 7
- 手に掛けて使う…………… 7
- デスクファンとして使う…………… 7

点検・修理

- お手入れと保管方法…………… 8～9
- 故障かな?と思ったら…………… 9
- リサイクルについて…………… 9
- 保証・サービス…………… 10

はじめに







安全上のご注意

火災、感電、ケガなどの事故を未然に防ぐため、ご使用前によくお読みのうえ、正しく使用してください。
また、各部に破損や亀裂、変形などの損傷がないことをよく点検してください。

■ 誤った取扱いをしたときに生じる危険とその程度を、次の表示で区分して説明しています。

 警告	誤った取扱いをしたときに、死亡や重傷に結びつく可能性があるもの。	 注意	誤った取扱いをしたときに、傷害または家屋・家財などの損害に結びつくもの。
--	----------------------------------	---	--------------------------------------

■ 図記号の意味は次のとおりです。

   	この図記号は「禁止」されている内容です。	 	この図記号は必ずお守りいただく「指示」内容です。
--	----------------------	---	--------------------------

警告



分解禁止

分解や修理、改造をしないでください。
火災、感電、ケガの原因になります。
修理技術者以外の人は、分解や修理をしないでください。修理が必要な場合は、スリーアップカスタマーサポートまでお問い合わせください。



プラグを抜く

本体、外部機器への充電後はUSBケーブルをUSBポートから抜いてください。
発熱、事故、故障の原因になります。



水ぬれ禁止

浴室などの湿気が多い場所、雨の日や水のかかる場所では使用しないでください。
本体を水につけたり、水をかけたりして丸洗いはしないでください。
感電、火災、故障の原因になります。



禁止

お子様だけで使わせしないでください。
感電やケガ、事故の原因になります。

本製品にはリチウムイオン電池が内蔵されています。
炎天下や夏場の車内などの高温になる場所での充電、放置はしないでください。
火災や発熱、事故の原因になります。

屋外や直射日光が当たるなどの高温になる場所、湿気やホコリの多い場所に放置、保管しないでください。
動作異常のおそれがあり、発煙や発火、故障の原因になります。

火気に近づけたり、強い衝撃を与えたりしないでください。
本体の変形によるショート、発火の原因になります。

本体のすき間にピンや針金などの異物を入れないでください。
感電や故障の原因になります。



禁止

ストーブやガスコンロなどの燃焼器具に向けて送風しないでください。
火災ややけどの原因になります。

定格のUSB電源以外には接続しないでください。
本商品の定格入力にはDC5V 2Aです。
異なる電圧での使用は火災や発熱、故障の原因になります。

風を長時間、直接身体にあてないでください。
特に乳幼児、お年寄り、ご病気の方は注意してください。
健康を害する原因になります。

引火性のもの（殺虫剤、ヘアスプレー、ガソリン、ベンジン、シンナー）の近くで使用しないでください。
また、本体に向けて吹きかけないでください。
爆発や火災の原因になります。

USBコネクタに液体やホコリ、異物を付着させないでください。
液体やホコリ、異物が付着すると、絶縁不良となり、火災の原因になります。



必ず守る

USBケーブルを取り扱うときは、次のことを守ってください。

- USBケーブルを乱暴に扱ったり、重いものをのせたり、機器に挟み込んだり、損傷したものは使用しないでください。
- 濡れた手でUSBケーブルの抜き差しをしないでください。
- USBコネクタは接続の方向を確認してUSBポートに確実に差し込んでください。
- USBケーブルをUSBポートから抜くときは、ケーブル部を引っ張らず、USBコネクタやUSBプラグを持って抜いてください。

次ページへ続く

警告



必ず守る

- 充電時以外はUSBケーブルをUSBポートから抜いてください。
- USBケーブルを束ねたまま充電しないでください。
- USBケーブルが破損した場合は、スリーアップカスタマーサポートまでご相談ください。

使用しない場合は、安全な場所に保管してください。

落下、衝撃、水濡れをする場所は避け、お子様の手の届かない場所に保管してください。



必ず守る

異常時や故障時は、直ちに使用を中止して、USBケーブルをUSBポートから抜いてください。

《異常/故障例》

- 電源を入れても運転しないときがある。
- 充電中、USBケーブルやグリップ(電池内蔵部)が触ることができないほど熱い。
- 焦げ臭いにおいがする。
- 運転中に異音がする。

その他異常と思われたときは、使用せずにスリーアップカスタマーサポートまでお問い合わせください。

注意



禁止

本機は家庭用です。業務用として使用しないでください。
故障の原因になります。

高所や足元が不安定な場所では使用しないでください。
落下、転倒などにより、ケガや事故の原因になります。

送風口や吸気口をふさがないでください。
過熱による本体の変形、発火の原因になります。

本体の上にものを置かないでください。
転倒によるケガや故障の原因になります。

薬品などの周囲では使用しないでください。
本体のプラスチック部品が劣化し、破損するおそれがあります。

テレビ、パソコン、オーディオ機器などの近くに設置しないでください。
テレビ、パソコン、オーディオ機器などに雑音が入る原因になります。

充電しながら運転しないでください。
充電しながら運転すると、内蔵電池の寿命が短くなることがあります。

犬や猫などのペットの冷房用には使わないでください。
ペットが本体を傷つけ、漏電や故障の原因になります。



禁止

充電時にUSBハブを利用してスマートフォンなど他の機器を同時に接続しないでください。

- 消費電流の高いものを同時に使用することはできません。
- 接続する機器に障害を与えるおそれがあります。USBポートに直接接続してください。
- 本製品の使用によって生じた、いかなる支出、損益、その他の損失に対して、当社では責任を負いかねます。予めご了承ください。

付属のUSBケーブル以外は使用しないでください。
故障の原因になります。

お手入れには台所用中性洗剤以外は使用しないでください。
塩素系/アルカリ系の洗剤や、シンナー、ベンジン、アルコールなどは使用しないでください。



必ず守る

本機の性能を維持するため、定期的にお手入れをしてください。
「お手入れと保管方法」に従ってお手入れをしてください。汚れがひどくなると、発熱や故障の原因になります。



接触禁止

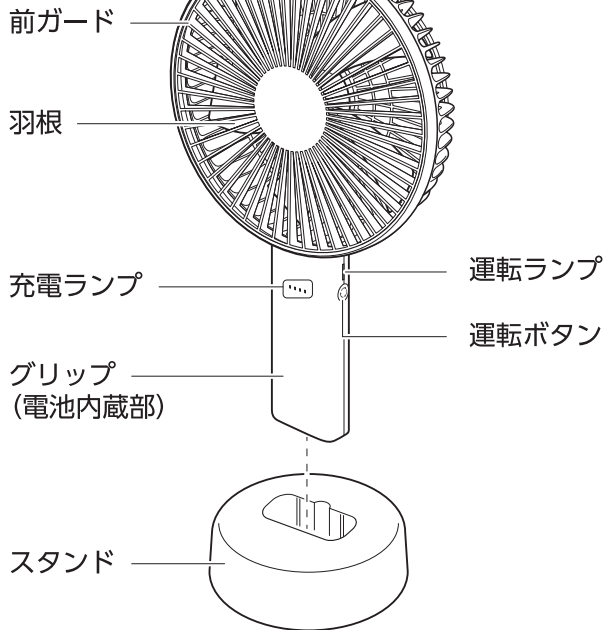
運転(羽根の回転)中は、ガードの内側に髪の毛などが巻き込まれないように十分に注意してください。
また、ガードの内側に指などを入れないでください。
ケガや故障の原因になります。

はじめに

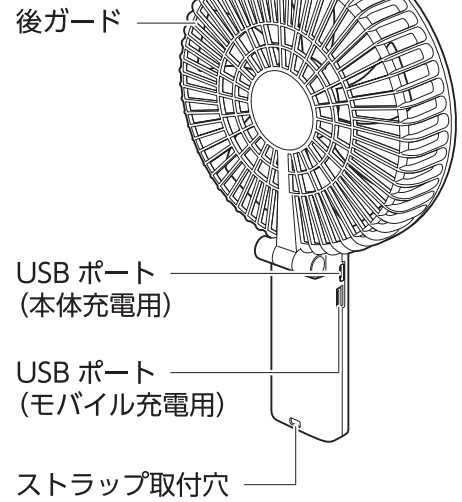
各部のなまえ

■ 本体

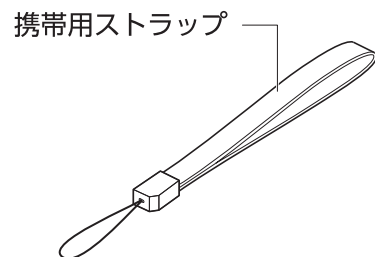
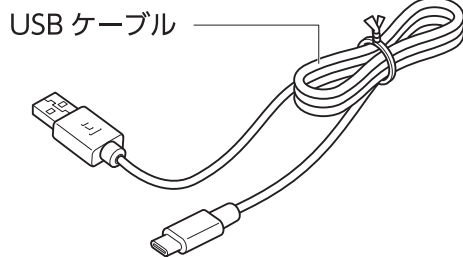
正面



背面



■ 付属品



パッケージ内容

梱包には万全を期しておりますが、万一不足品、破損品などがありましたら、スリーアップカスタマーサポートまでご連絡ください。

部 品 名	個数	部 品 名	個数
本 体	1	スタンド	1
取扱説明書（保証書付き）本書	1	USBケーブル（タイプC/本体充電用）	1
携帯用ストラップ	1	—	—

仕様

本体サイズ	幅16.5×奥行4×高さ28.3cm		
本体重量	約330g	材質	ABS、PP
電源	USB電源 (DC5V 2A)	消費電力	4W
風量	6段階切替 (最強・強・中・弱・微弱・ゆらぎ)		
充電時間	約3時間		
連続使用時間	最強：約4時間、強：約6時間、中：約8時間、弱：約11時間、微弱：約18時間、ゆらぎ：約28時間		
内蔵電池	リチウムイオン充電電池 3.7V 4000mAh 14.8Wh		

- ※ 商品は改良の為、仕様・外観など予告なく変更する場合があります。
- ※ 接続機器の電源供給能力が低い場合、充電時間が長くなる可能性があります。
- ※ 使用する風量の強さや環境によって、連続使用時間は異なります。

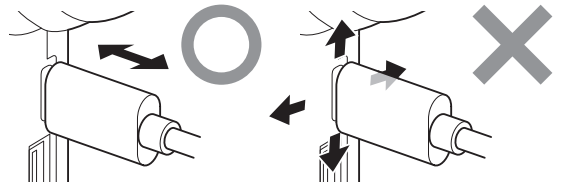
ご使用の前に

充電する

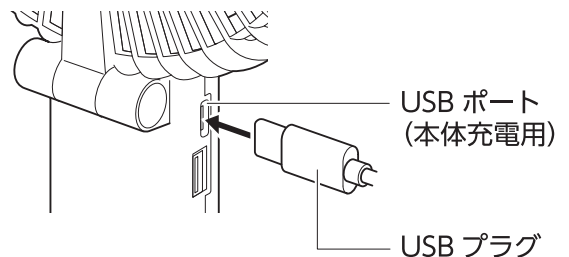
- お買い上げ時は十分に充電されておりません。充電してからお使いください。
- 充電後は本体のUSBポートに接続して、スマートフォンなどのモバイル機器を充電することができます。

■ 本体の充電のしかた

- 付属のUSBケーブルを市販のACアダプターやモバイルバッテリーなどに接続して充電してください。
- USBプラグは、向きに注意してまっすぐに抜き差ししてください。
無理に接続したり、接続したまま上下左右に動かしたりすると、接続部の破損や故障の原因になります。

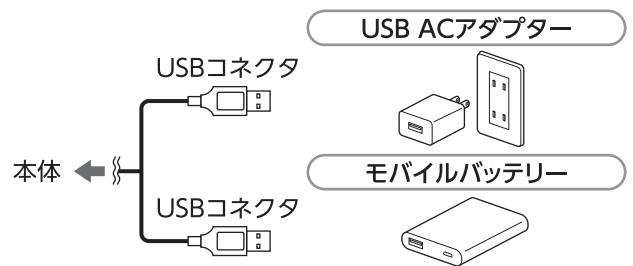


- ① 本体のUSBポート (本体充電用) にUSBプラグを差し込みます。



- ② USBポートにUSBコネクタを差し込みます。

- 本製品の定格入力DC5V 2Aです。
- DC5V 2A以上の給電能力がある機器に接続してください。
- 給電能力が低い場合、接続機器が故障するおそれがあります。
- 接続機器の電源が入っていないと、電力が供給されません。



- ③ 『充電』ランプが点滅して充電を開始します。

充電時は『充電』ランプが充電レベルに応じて点滅から点灯に変わります。
4つの『充電』ランプが全て点灯すると充電完了となります。
充電完了後は、すみやかにUSBプラグとUSBコネクタを抜いてください。

充電ランプ表示

消灯：□ 点滅：◐◑◒◓ 点灯：◔◕◖◗

残量：
25%未満

残量：
25～50%未満

残量：
50～75%未満

残量：
75～100%未満

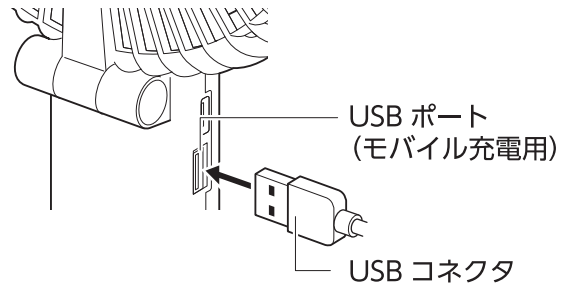
満充電：
100%



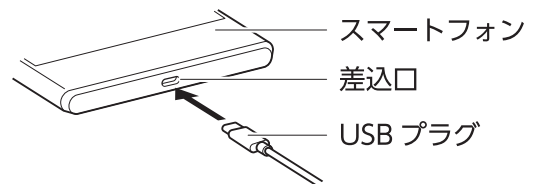
■ スマートフォンなどのモバイル機器への充電のしかた

- モバイル充電用のUSBケーブルは付属していません。
お手持ちのUSBケーブルで本体とスマートフォンなどのモバイル機器に接続してください。
- USBコネクタの向きに注意してUSBポートに接続してください。
無理に接続すると破損や故障の原因になります。

- ① 本体のUSBポート (モバイル充電用) に
USBコネクタを差し込みます。
本製品の定格出力はDC5V 2Aです。



- ② スマートフォンなどのモバイル機器に
USBプラグを差し込みます。
接続する機器により差込口の形状は異なります。



- ③ 『充電』ランプが点灯して充電を開始します。
- 本体の電池残量がない場合は、外部機器への充電はできません。
 - 本体の電池残量に応じて『充電』ランプが点灯します。
 - 本体の運転と外部機器への充電を同時に行うことはできません。

■ リチウムイオンバッテリーについて

- 充放電可能回数は約300回です。充電を繰り返すことによって、フル充電時に使用できる連続使用時間が少しずつ短くなり、充電にかかる時間は長くなります。
- 本体の充電はバッテリーの容量をある程度消費してから行ってください。フル充電に近い状態で充電を繰り返すと、バッテリーの寿命が短くなります。
- 充電切れの状態でも長期間放置すると、バッテリーの寿命が極端に短くなる場合があります。
1ヶ月に1度、定期的に充電を行ってください。

ご使用方法

運転する

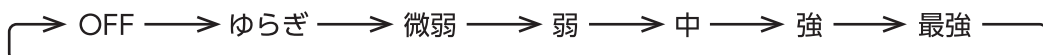
■ 運転を開始する

『運転』ボタンを1回押すと、『運転』ランプと『充電』ランプが点灯して、風量「ゆらぎ」で運転を開始します。

■ 風量を切り替える

『運転』ボタンを押すごとに風量が切り替わります。

メモ 風量「ゆらぎ」は、風量「微弱」と停止を4秒間ごとに繰り返します。



■ 運転を停止する

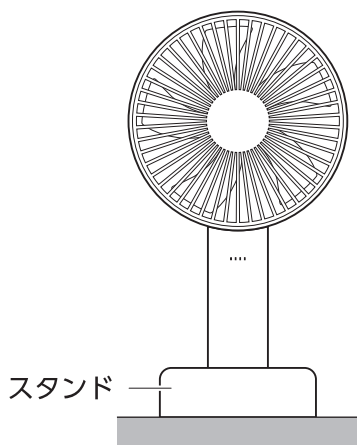
運転が停止するまで『運転』ボタンを押すか、約2秒間長押しします。
運転が停止して全てのランプが消灯します。

手に掛けて使う

付属品の携帯用ストラップをストラップ取付穴に取り付けてご使用ください。

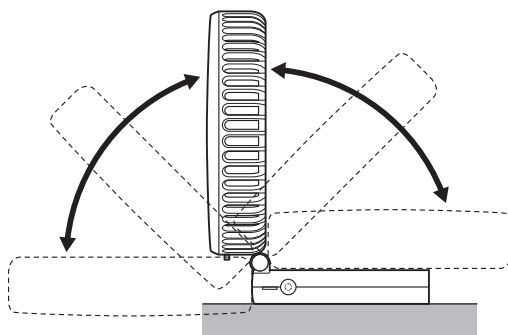
デスクファンとして使う

■ スタンドに立てて使う



■ 折りたたんでデスクに置く

メモ 下図の範囲で角度の調節ができます。



お手入れと保管方法

警告



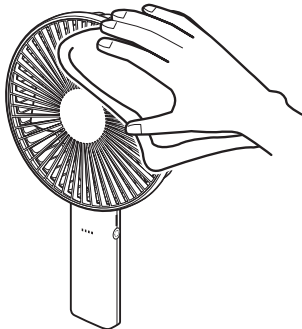
必ず守る

お手入れの際は、必ず運転と充電を停止してください。
感電やケガの原因になります。

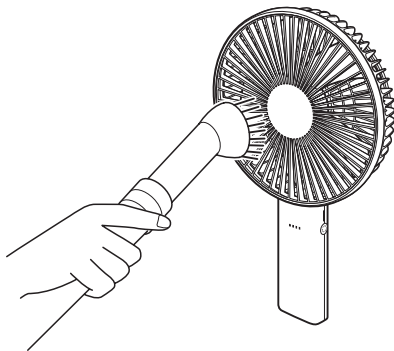
■ 本体のお手入れ

ぬるま湯か薄めた台所用中性洗剤に浸してよく絞った柔らかい布で汚れを拭き取り、乾いた柔らかい布で拭いて、しっかり乾かしてください。

- お手入れには塩素系/アルカリ系の洗剤や、シンナー、ベンジン、アルコールなどは使用しないでください。



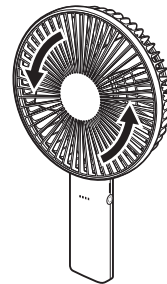
- ガードのすき間にたまったホコリは掃除機で吸い取ってください。



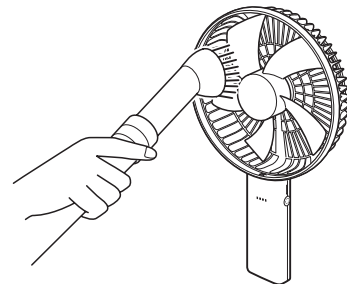
■ ガードの内側のお手入れ

前ガードを取り外して、本体と同じ方法でお手入れをしてください。

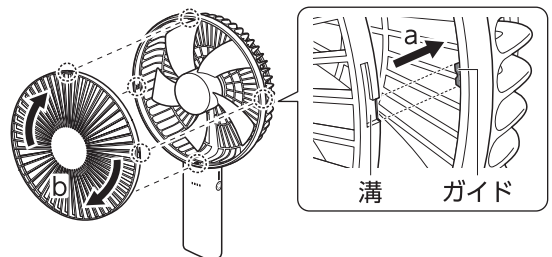
- ① 前ガードを反時計回りに回して手前に引きます。



- ② 内側のお手入れをしてください。
※ 羽根は取り外せません。



- ③ お手入れが終わりましたら、前ガードを取り付けてください。
 - a. ガイドと溝を合わせて、前ガードを取り付けます。
 - b. 前ガードを時計回りに止まるまで回します。



■ 保管方法

お手入れのあと、各部の水分をよく拭き取り、陰干しして十分乾かしてください。

湿ったまま保管すると、カビの発生や故障の原因となります。

本体にポリ袋をかぶせ、お買い上げ時の箱などに入れて、直射日光を避け、湿気の少ない場所に保管してください。

故障かな?と思ったら

修理を依頼される前に、下記項目の確認をお願いします。

症 状	考えられる原因	対処方法
羽根が回らない	<ul style="list-style-type: none">●電源が切れている。●電池残量が少なくなっている。	<ul style="list-style-type: none">●『運転』ボタンを押して運転を開始してください。●初めてのご使用時や、しばらくご使用いただいていない場合は電池残量が少なくなっております。充電してから使用してください。
運転が停止した	<ul style="list-style-type: none">●電池残量が少なくなっている。	<ul style="list-style-type: none">●充電してから使用してください。
充電ができない	<ul style="list-style-type: none">●USBコネクタまたはUSBプラグが奥まで差し込まれていない。●パソコンなどの電力供給先の電源が入っていない。モバイルバッテリーの充電がされていない。	<ul style="list-style-type: none">●USBコネクタまたはUSBプラグを確実に奥まで差し込んでください。●パソコンなどの電力供給先の電源を入れてください。モバイルバッテリーの充電をしてください。
運転音が大きい	<ul style="list-style-type: none">●不安定な場所に設置している。●ガードにホコリがたまっている。	<ul style="list-style-type: none">●水平で安定した場所に設置してください。●お手入れをしてホコリを取り除いてください。

※ 上記の点検を行っても異常がある場合は、スリーアップカスタマーサポートまでご連絡ください。

リサイクルについて

本製品はリチウムイオン電池を内蔵しています。

ご不要になった製品を廃棄する場合、内蔵の電池を取り外してください。
充電電池の廃棄の方法については、各自治体の指導に従ってください。



Li-ion