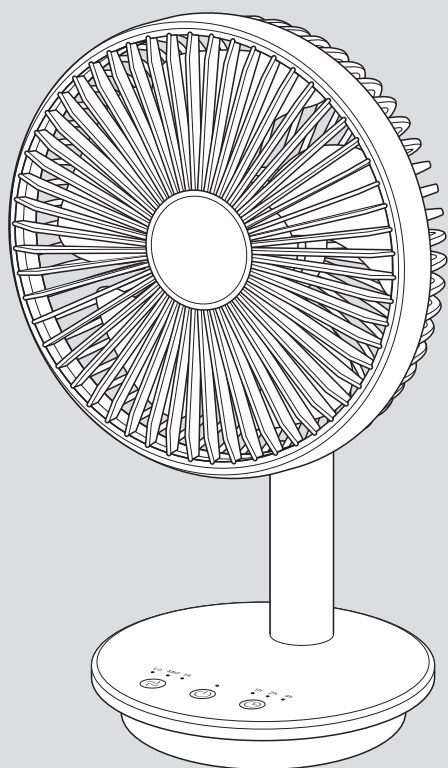


THREEUP

充電式 スタンドデスクファン

DF-T1916

取扱説明書



本製品は日本国内専用です。

このたびは本製品をお買い上げいただき、ありがとうございます。ご使用前にこの取扱説明書をよくお読みになり、正しく安全にお使いください。
お読みになったあとは、いつでも見られるところに大切に保管してご利用ください。

目次

はじめに

- 安全上のご注意…………… 1～2
- 各部のなまえ…………… 3
- パッケージ内容…………… 4
- 仕様…………… 4

ご使用前に

- 充電する…………… 5～6

ご使用方法

- 運転する…………… 7
- 風量を変える…………… 7
- 停止する…………… 8
- オフタイマーを使う…………… 8
- 風の向きを変える…………… 9

点検・修理

- お手入れと保管方法…………… 10～12
- 故障かな?と思ったら…………… 13
- リサイクルについて…………… 13
- 保証・サービス…………… 14

はじめに

安全上のご注意

- 火災、感電、ケガなどの事故を未然に防ぐために、次に述べる「安全上のご注意」を必ず守ってください。
- ご使用前に、この「安全上のご注意」すべてをよくお読みのうえ、指示に従って正しく使用してください。ご使用上の注意事項は「**⚠ 警告**」と「**⚠ 注意**」に区分していますが、それぞれ次の意味を表します。

⚠ 警告	誤った取扱いをしたときに、使用者が死亡または重傷を負う可能性が想定される内容のご注意。
⚠ 注意	誤った取扱いをしたときに、使用者が傷害を負う可能性が想定される内容および物的損害の発生が想定される内容のご注意。

なお、「**⚠ 注意**」に記載した事項でも、状況によっては重大な結果に結びつく可能性があります。

いずれも安全に関する重要な内容を記載していますので、必ず守ってください。

「**⚠ 警告**」・「**⚠ 注意**」以外に製品の据付け、操作、メンテナンスなどに関する重要な注意事項は「**⚠**」にて表示しています。

「安全上のご注意」と同様必ず守ってください。

⚠ 警告

分解や修理、改造をしないでください。

- 火災、感電、ケガの原因になります。修理技術者以外の人は、分解や修理をしないでください。修理が必要な場合は、スリーアップカスタマーサポートまでお問い合わせください。

お子様だけで使ったり、触れさせたりしないでください。

- 感電やケガ、事故の原因になります。

使用しない場合は、安全な場所に保管してください。

- 落下、衝撃、水濡れをする場所は避け、お子様の手の届かない場所に保管してください。
- 高温になる場所や湿気やホコリの多い場所に放置、保管しないでください。動作異常のおそれがあり発煙、発火の原因になります。

屋外や直射日光の当たる場所で使用しないでください。

- 絶縁劣化による感電、漏電、火災、故障の原因になります。

マイクロUSBケーブルを取り扱うときは、次のことを守ってください。

- マイクロUSBケーブルを乱暴に扱ったり、重いものをのせたり、機器に挟み込んだり、損傷したものは使用しないでください。
- 濡れた手でマイクロUSBケーブルの抜き差しをしないでください。
- USBコネクタやマイクロUSBプラグはUSBポートに確実に差し込んでください。
- マイクロUSBケーブルをUSBポートから抜くときは、ケーブル部を引っ張らず、USBコネクタやマイクロUSBプラグを持って抜いてください。
- 充電時以外はマイクロUSBケーブルをUSBポートから抜いてください。
- マイクロUSBケーブルを束ねたまま使用しないでください。
- マイクロUSBケーブルが破損した場合は、スリーアップカスタマーサポートまでご相談ください。

充電後はマイクロUSBケーブルをUSBポートから抜いてください。

- 発熱、事故、故障の原因になります。

定格のUSB電源以外には接続しないでください。

- 本商品の定格入力DC5V 1Aです。異なる電圧での使用は火災や発熱、故障の原因になります。

本体を水につけたり、水をかけたりして丸洗いはしないでください。

- 感電、火災、故障の原因になります。

引火性のもの（殺虫剤、ヘアスプレー、ガソリン、ベンジン、シンナー）の近くで使用しないでください。また、本体に向けて吹きかけないでください。

- 事故や火災の原因になります。

火気に近づけたり、強い衝撃を与えたりしないでください。

- 本体の変形によるショート、発火の原因になります。

本体のすき間にピンや針金などの異物を入れないでください。

- 感電や故障の原因になります。

ストーブやガスコンロなどの燃焼器具に向けて送風しないでください。

- 火災の原因になります。

風を長時間、直接身体にあてないでください。特に乳幼児、お年寄り、ご病気の方は注意してください。

- 健康を害する原因になります。

警告

異常時や故障時は、直ちに使用を中止して、マイクロUSBケーブルをUSBポートから抜いてください。

《異常/故障例》

- 電源を入れても運転しないときがある。
- 充電中、マイクロUSBケーブルが触ることができないほど熱い。
- 焦げ臭いにおいがする。
- 運転中に異音がする。

その他異常と思われたときは、使用せずにスリーアップカスタマーサポートまでお問い合わせください。

注意

使用前に、本体や各部品に損傷がないか点検してください。また、誤って落としたり、ぶつけたりしたときは、破損や亀裂、変形がないことをよく点検してください。

本機は家庭用です。業務用として使用しないでください。

- 故障の原因になります。

USBコネクタやマイクロUSBプラグにホコリが付いている場合は、きれいに拭き取ってください。

- ホコリがたまると、湿気などで絶縁不良となり、火災の原因になります。

高所や足元が不安定な場所では使用しないでください。

- 落下、転倒などにより、ケガや事故の原因になります。

製品の上にものを置かないでください。

- 転倒によるケガや故障の原因になります。

前ガードや後ガード、可動部に指を入れないでください。

- ケガの原因になります。

カーテンなどの近くで使用しないでください。

- 吸い込みによる故障の原因になります。

薬品などの周囲では使用しないでください。

- 本体のプラスチック部品が劣化し、破損するおそれがあります。

犬やネコなどのペット用冷房として使用しないでください。

- ペットが本体を傷つけ、故障の原因になります。

運転中は本体を移動させないでください。

- 故障の原因になります。

充電時にUSBハブを利用してスマートフォンなど他の機器を同時に接続しないでください。

- 消費電流の高いものを同時に使用することはできません。
- 接続する機器に障害を与えるおそれがあります。USBポートに直接接続してください。
- 本製品の使用によって生じた、いかなる支出、損益、その他の損失に対して、当社では責任を負いかねます。予めご了承ください。

市販のUSB電源アダプターを使用して充電する場合は、DC5V 1A以上の給電能力があるものを使用してください。

- 家庭用コンセントからUSB電源に変換できる市販のACアダプターをご利用いただけます。給電能力が低い場合、接続機器が故障するおそれがあります。

お手入れには台所用中性洗剤以外は使用しないでください。

- 塩素系/アルカリ系の洗剤や、シンナー、ベンジン、アルコールなどは使用しないでください。

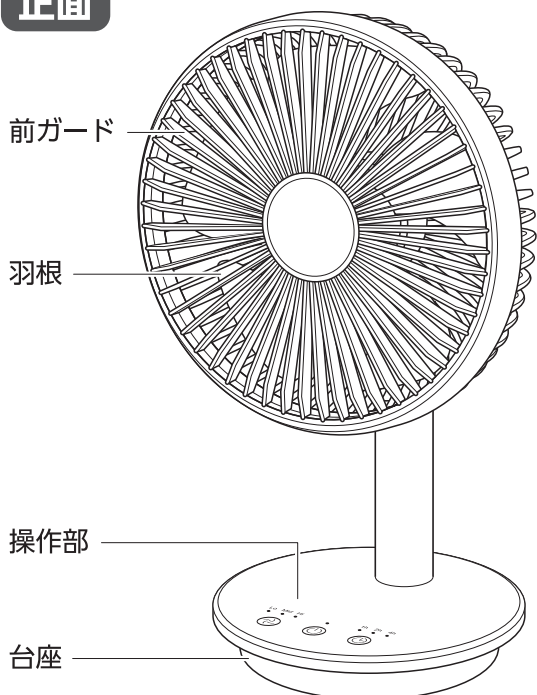
お手入れは定期的に行ってください。

- 「お手入れと保管方法」に従ってお手入れをしてください。汚れがひどくなると、発熱や故障の原因になります。

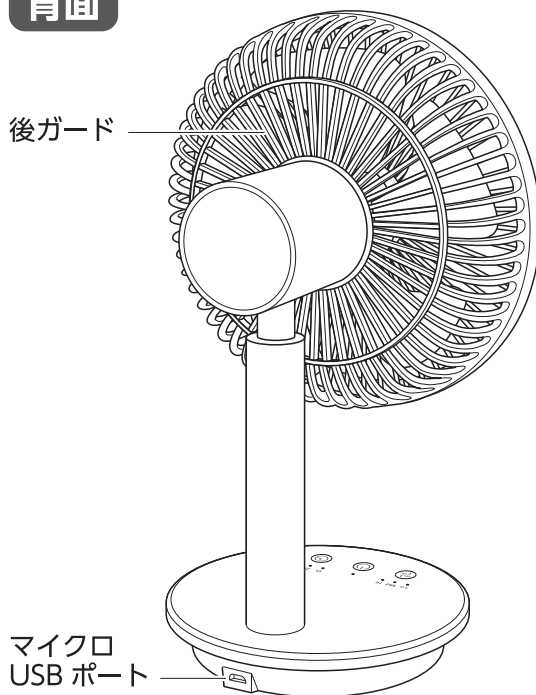
はじめに

各部のなまえ

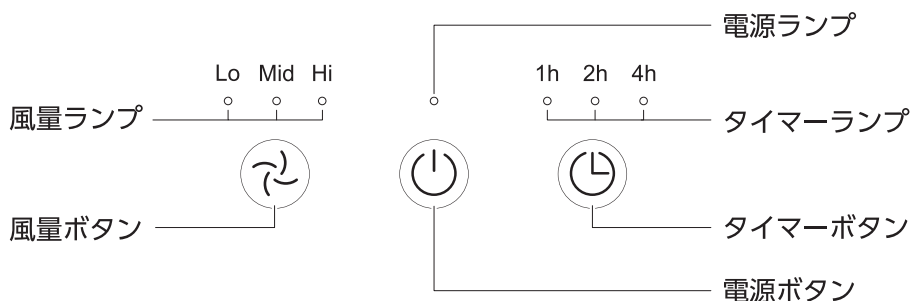
正面



背面

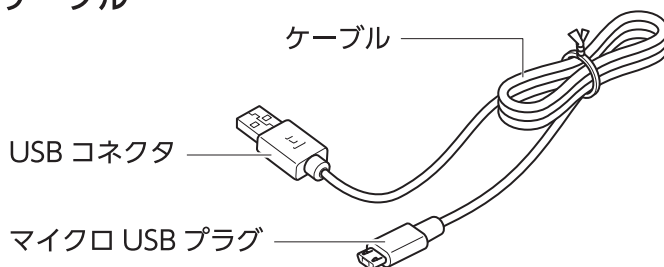


操作部



付属品

■ マイクロ USB ケーブル



パッケージ内容

梱包には万全を期しておりますが、万一不足品、破損品などがありましたら、スリーアップカスタマーサポートまでご連絡ください。

部 品 名	個数	部 品 名	個数
本 体	1	取扱説明書（保証書付き）本書	1
マイクロUSBケーブル	1	—	—

仕様

サイズ	幅16.5×奥行13×高さ27cm		
重量	約400g	材質	ABS樹脂
内蔵電池	3.7V リチウムイオン充電電池 3400mAh		
充電時間	約6時間	首振り	上下約45°(手動)
風量	3段階切替	オフタイマー	1・2・4時間
連続使用時間	Hi：約3時間、Mid：約6時間、Lo：約10時間		

- ※ 商品は改良の為、仕様・外観など予告なく変更する場合があります。
- ※ 接続機器の電源供給能力が低い場合、充電時間が長くなる可能性があります。
- ※ 連続使用時間は、使用風量や環境により異なります。

ご使用の前に

充電する

お買い上げ時は十分に充電されておりません。充電してからお使いください。

警告

- 定格のUSB電源以外には接続しないでください。
本商品の定格入力値はDC5V 1Aです。
異なる電圧での使用は火災や発熱、故障の原因になります。
- 充電中に焦げ臭いなどの異常を感じた場合は、直ちにマイクロUSBケーブルをUSBポートから抜いて、点検・修理を依頼してください。

注意

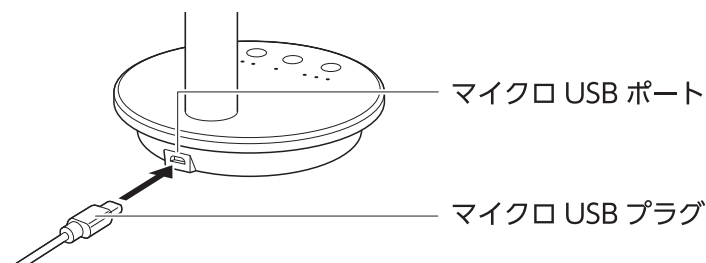
- 充電しながら運転すると内蔵電池の寿命が短くなることがあります。
- 付属のマイクロUSBケーブル以外は使用しないでください。
- USBハブを利用してスマートフォンなど他の機器を同時に接続しないでください。
接続する機器に障害を与えるおそれがあります。USBポートに直接接続してください。

■ 充電のしかた

付属のマイクロUSBケーブルをパソコンなどに接続して充電してください。

USBコネクタとマイクロUSBプラグは向きに注意してUSBポートに接続してください。無理に接続すると破損や故障の原因になります。

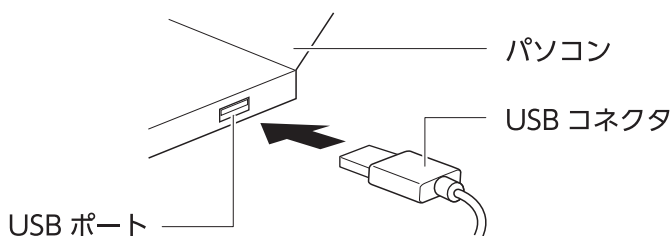
- ① 本体のマイクロUSBポートにマイクロUSBプラグを差し込みます。



- ② パソコンなどのUSBポートに、USBコネクタを差し込みます。

接続機器の電源が入っていないと、電力が供給されません。

接続例



③ 『電源』ランプが点灯して充電を開始します。

- 充電中は『電源』ランプが赤色に点灯します。
充電が完了すると『電源』ランプは消灯します。
- 充電完了後は、マイクロUSBプラグをマイクロUSBポートから抜いてください。
- 約6時間で充電が完了します。



■ リチウムイオンバッテリーについて

- 充放電可能回数は約500回です。充電を繰り返し行うことによって、フル充電時に使用できる連続使用時間が少しずつ短くなり、充電にかかる時間は長くなります。
- 本体の充電はバッテリーの容量をある程度消費してから行ってください。フル充電に近い状態で充電を繰り返すと、バッテリーの寿命が短くなります。
- 充電切れの状態でも長期間放置すると、バッテリーの寿命が極端に短くなる場合があります。1ヶ月に1度、定期的に充電を行ってください。

ご使用方法

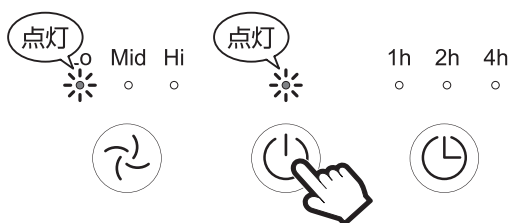
運転する



警告

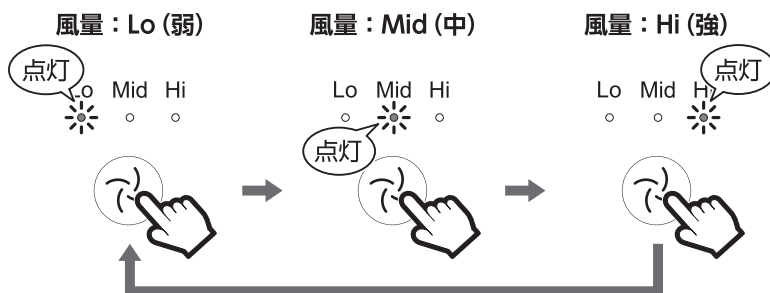
ストーブやガスコンロなどの燃焼器具に向けて送風しないでください。
火災の原因になります。

『電源』ボタンを押すと『電源』ランプと『風量』ランプ「弱」が点灯して、風量「弱」で運転を開始します。
連続使用時間は、使用風量や環境により異なります。



風量を変える

『風量』ボタンを押すごとに風量が切り替わり、設定に応じて『風量』ランプが点灯します。
風量は「Lo (弱)」、「Mid (中)」、「Hi (強)」の順に強くなります。



停止する

運転中に『電源』ボタンを押すと全てのランプが消灯して運転を停止します。

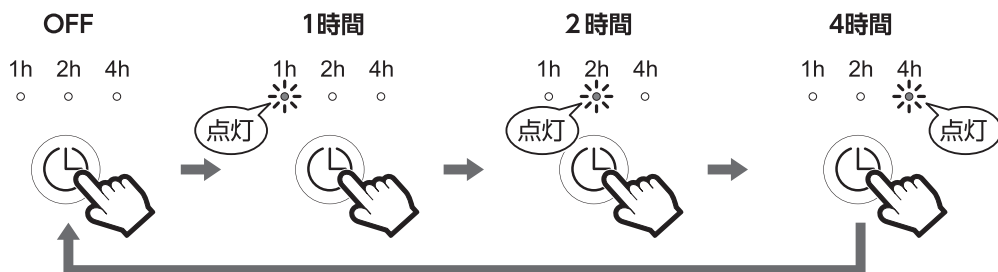
充電電池の残量がなくなると『電源』ランプが緑色から赤色に替わり、約5秒間点滅した後、自動的に運転を停止します。

オフタイマーを使う

運転中に『タイマー』ボタンを押します。

『タイマー』ボタンを押すごとに設定時間が切り替わり、設定に応じて『タイマー』ランプが点灯または消灯します。

- オフタイマーは1時間、2時間、4時間で設定が可能です。
- オフタイマーを解除する場合は、『タイマー』ランプが消灯するまで『タイマー』ボタンを押してください。

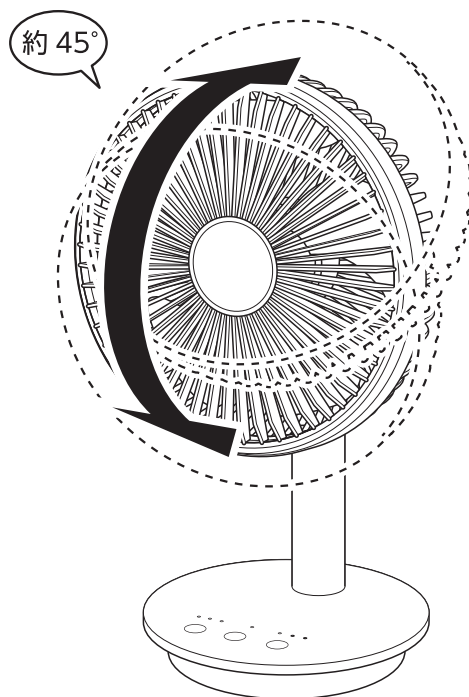


ご使用方法

風の向きを変える

■ 上下首振り (手動)

台座を押さえ、ガード部分を上下に可動させることにより、上下方向の角度を約45° (上方向：約30°・下方向：約15°) の範囲内で調節することができます。



お手入れと保管方法

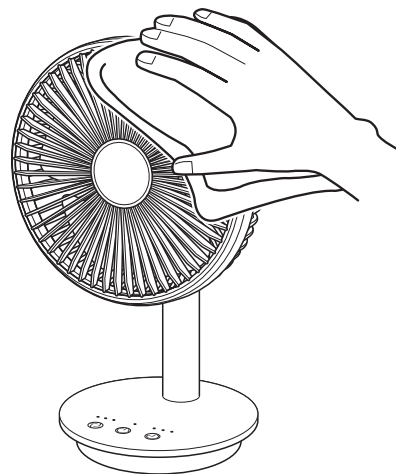
警告

- お手入れの際は必ずマイクロ USB プラグをマイクロ USB ポートから抜いてください。感電やケガの原因になります。
- 本体を水につけたり、水をかけたりして丸洗いはしないでください。感電や火災、故障の原因になります。

■ 本体のお手入れ

ぬるま湯か薄めた台所用中性洗剤に浸してよく絞った柔らかい布で汚れを拭き取ってください。そのあと乾いた柔らかい布で拭いて、十分に乾かしてください。

お手入れには塩素系/アルカリ系の洗剤や、シンナー、ベンジン、アルコールなどは使用しないでください。



■ 前/後ガード・羽根のお手入れ

前ガードや後ガード、羽根にホコリがたまった状態でご使用を続けると、モーターの加熱や異常音などの原因になります。

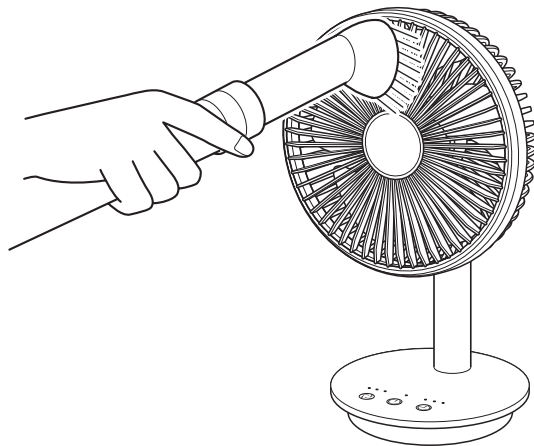
定期的な点検してお手入れをしてください。

- すき間にたまったホコリは掃除機で吸い取ってください。
- ガード内側や羽根の汚れがひどい場合は前ガードを取り外して、ぬるま湯か薄めた台所用中性洗剤に浸してよく絞った柔らかい布で汚れを拭き取ってください。

※ 前ガードの取り付け/取り外しかたはP.11～12をご確認ください。

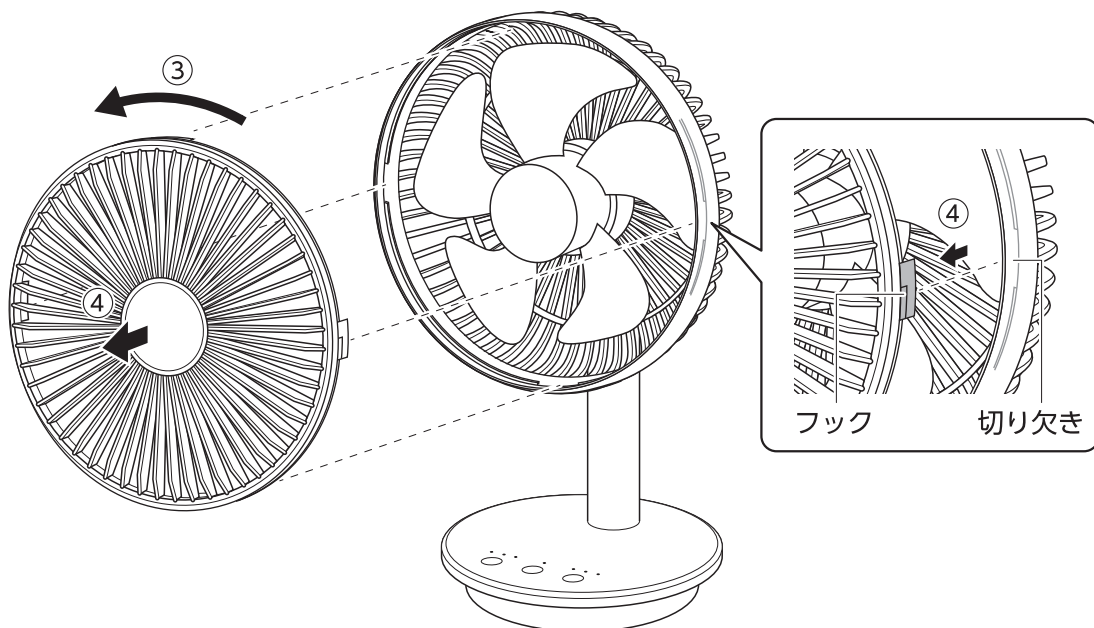
お手入れ後は乾いた柔らかい布で拭いて、十分に乾かしてください。

- お手入れには塩素系/アルカリ系の洗剤や、シンナー、ベンジン、アルコールなどは使用しないでください。



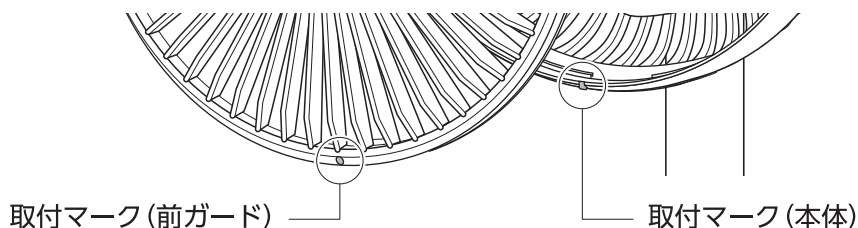
前ガードの取り外しかた

- ① 『電源』 ボタンを押して運転を停止します。
- ② マイクロUSBプラグをマイクロUSBポートから抜きます。
- ③ 前ガードを反時計回りに回転させます。
 - 前ガードを軽く押さえて、前ガードのフックが本体の切り欠き部に位置するまで回転させてください。
 - 前ガードのすき間に指を入れて回転させたり、強く押さえて回転させたりすると、破損や変形のおそれがあります。
- ④ 前ガードを手前に引いて取り外します。
- ⑤ ガード内側と羽根のお手入れをします。
羽根は取り外せません。



前ガードの取り付けかた

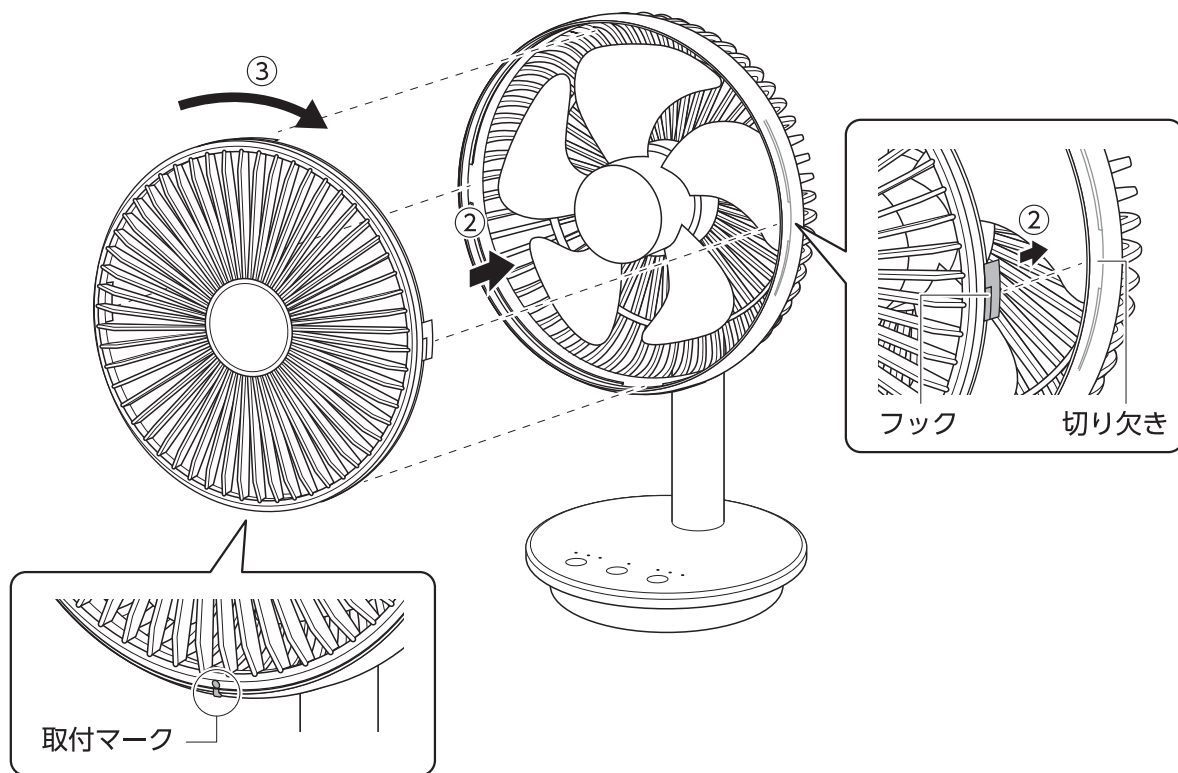
- ① 本体と前ガードの取付マークの向きを合わせます。



- ② 前ガードのフックと本体の切り欠きの位置を合わせて取り付けます。

- ③ 前ガードを時計回りに回転させます。

- 前ガードを軽く押さえ、本体と前ガードの取付マークが同じ位置になるまで回転させてください。
- 前ガードのすき間に指を入れて回転させたり、強く押さえて回転させたりすると、破損や変形のおそれがあります。



■ 保管方法

お手入れのあと、各部の水分をよく拭き取り、陰干しして十分乾燥させてください。
湿ったまま保管すると、カビの発生や故障の原因となります。

本体にポリ袋をかぶせ、お買い上げ時の箱などに入れて、直射日光を避け、湿気の少ない場所に保管してください。

故障かな?と思ったら

修理を依頼される前に、下記項目の確認をお願いします。

症状	考えられる原因	対処方法
羽根が回らない	<ul style="list-style-type: none">●電源が切れている。●充電電池の残量が少ない。	<ul style="list-style-type: none">●『電源』ボタンを押して運転を開始してください。●初めてのご使用時や、しばらくご使用いただいていない場合は充電電池の残量が少なくなっております。また、運転中に充電電池の残量がなくなると、『電源』ランプが約5秒間赤く点滅した後に自動的に運転を停止します。充電してから使用してください。
運転が停止した	<ul style="list-style-type: none">●充電電池の残量がなくなった。●オフタイマーが設定されている。	<ul style="list-style-type: none">●充電してから使用してください。●オフタイマーを設定すると、設定時間になると自動的に運転を停止します。設定をOFFにするか設定を変更してください。
運転音大きい	<ul style="list-style-type: none">●不安定な場所に設置している。●ガードにホコリがたまっている。	<ul style="list-style-type: none">●水平で安定した場所に設置してください。●ほこりを取り除いてください。

※ 上記の点検を行っても異常がある場合は、スリーアップカスタマーサポートまでご連絡ください。

リサイクルについて

本製品はリチウムイオン電池を内蔵しています。

ご不要になった製品を廃棄する場合、内蔵の電池を取り外してください。
充電電池の廃棄の方法については、各自治体の指導に従ってください。



Li-ion