

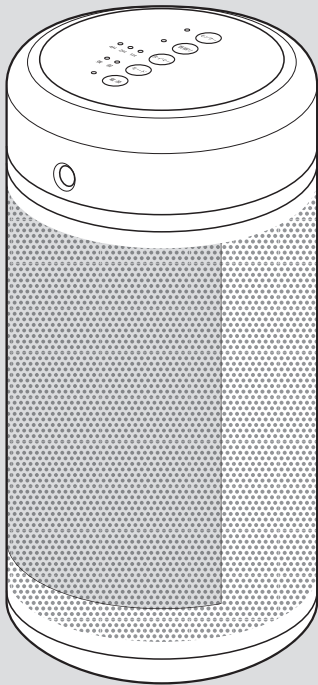
THREEUP

人感センサー付セラミックヒーター

センサースイングヒート **CHT-1534**

(首振り機能搭載)

取扱説明書



本製品は日本国内専用です。

このたびは本製品をお買い上げいただき、ありがとうございます。ご使用前にこの取扱説明書をよくお読みになり、正しく安全にお使いください。
お読みになった後は、いつでも見られるところに大切に保管してご利用ください。

目次

はじめに

- 安全上のご注意…………… 1~2
- 各部のなまえ…………… 3
- パッケージ内容…………… 4
- 別売品…………… 4
- 仕様…………… 4

ご使用前に

- 設置について…………… 5

ご使用方法

- 運転する(連続運転)…………… 6
- 停止する…………… 6
- 人感センサーモード
(自動運転)…………… 7

点検・修理

- お手入れと保管方法…………… 8
- 故障かな?と思ったら…………… 9
- 保証・サービス…………… 10

はじめに

安全上のご注意

- 火災、感電、ケガなどの事故を未然に防ぐために、次に述べる「安全上のご注意」を必ず守ってください。
- ご使用前に、この「安全上のご注意」すべてをよくお読みのうえ、指示に従って正しく使用してください。ご使用上の注意事項は「**⚠ 警告**」と「**⚠ 注意**」に区分していますが、それぞれ次の意味を表します。

⚠ 警告	誤った取扱いをしたときに、使用者が死亡または重傷を負う可能性が想定される内容のご注意。
⚠ 注意	誤った取扱いをしたときに、使用者が傷害を負う可能性が想定される内容および物的損害の発生が想定される内容のご注意。

なお、「**⚠ 注意**」に記載した事項でも、状況によっては重大な結果に結びつく可能性があります。

いずれも安全に関する重要な内容を記載していますので、必ず守ってください。

「**⚠ 警告**」・「**⚠ 注意**」以外に製品の据付け、操作、メンテナンスなどに関する重要な注意事項は「**⚠**」にて表示しています。

「安全上のご注意」と同様必ず守ってください。

⚠ 警告

修理技術者以外の方は、分解したり修理・改造をしないでください。

- 火災、感電、ケガの原因になります。

子供を近づけないでください。子供だけで使わせたり、幼児の手の届くところでは使わないでください。

- ケガや事故の原因になります。

使用しない場合は、安全な場所に保管してください。

- 落下、衝撃、水ぬれをする場所は避け、子供の手の届かない場所に保管してください。
- 高温になる場所や湿気やホコリの多い場所に放置、保管しないでください。動作異常のおそれがあり発煙、発火の原因になります。

屋外や直射日光の当たる場所で使用しないでください。

- 絶縁劣化による感電、漏電、火災、故障の原因になります。

電源プラグは必ず容量15A (1500W) 以上の家庭用コンセント交流100Vに単独で使用してください。

- 異なる電圧での使用は発熱により故障、火災の原因になります。
- タコ足配線で使用しないでください。火災の原因になります。

電源プラグにホコリが付いている場合は、きれいに拭き取ってください。

- ホコリがたまると、湿気などで絶縁不良となり、火災の原因になります。

延長コードやテーブルタップ、ソケットなどは使用しないでください。

- コンセントや電源プラグ、電源コードが異常発熱し、発火するおそれがあります。

長時間ご使用にならない時は、電源プラグをコンセントから抜いてください。

- 絶縁劣化による火災、感電の原因になります。

パソコン、精密機器の近くで使用しないでください。

- 機器の故障を引き起こす場合があります。

本体を水につけたり、水をかけての丸洗いは絶対しないでください。

- 感電、火災、故障の原因になります。

薬品などの周囲では使用しないでください。

- 本体のプラスチック部品が劣化し、破損するおそれがあります。

引火性のもの(殺虫剤、ヘアスプレー、ガソリン、ベンジン、シンナー)の近くで使用しないでください。また、送風口に向かって吹きかけないでください。

- 爆発や火災の原因になります。

電源コードや電源プラグを取り扱うときは、次のことを守ってください。

- 電源コードや電源プラグを乱暴に扱ったり、重いものをのせたり、機器に挟み込んだり、損傷したものは使用しないでください。
- 濡れた手で電源プラグの抜き差しをしないでください。
- 電源プラグはコンセントに確実に差し込んでください。
- コンセントから抜くときは、コードを引っ張らず、電源プラグを持って抜いてください。
- 使用時以外は電源プラグをコンセントから抜いてください。
- 電源コードを束ねたまま使用しないでください。
- 電源コードや電源プラグが破損した場合は、スリーアップカスタマーサポートまでご相談ください。

警告

高所や足元が不安定な場所では使用しないでください。

- 転倒などによりケガや事故の原因になります。振動のない水平な場所で使用してください。

本体のすき間にピンや針金などの異物を入れないでください。

- 感電や故障の原因になります。

温風吹出口や吸気口をふさいだり、本体を覆ったりしないでください。

- 過熱による本体の変形、発火の原因になります。

火気に近づけたり、強い衝撃を与えたりしないでください。

- 本体の変形によるショート・発火の原因になります。

靴や衣類などの乾燥には使わないでください。

- 衣類が本体に覆われたりして、故障や事故、火災の原因になります。

製品の上に物を置いたりしないでください。

- 転倒によるケガや故障の原因になります。

運転中と運転直後の温風吹出口は、高温になっていますので、さわらないでください。

- やけどの原因になります。

お手入れには塩素系・アルカリ系の洗剤を使用しないでください。

- 有毒物質が発生する原因になります。

使用中、本体の調子が悪かったり、異常音、異常振動がしたときは、直ちにスイッチを切って使用を中止し、点検・修理を依頼してください。

- そのまま使用していると、事故の原因になります。
- 破損や亀裂、変形があると、火災の原因になります。

注意

使用前に、本体や各部品に損傷がないか点検してください。また、誤って落としたり、ぶつけたときは、破損や亀裂、変形がないことをよく点検してください。

お手入れは定期的に行ってください。

- 「お手入れと保管方法」にしたがってお手入れをしてください。汚れがひどくなると、火災や故障の原因になります。

異常時（こげ臭い、発煙など）は、電源プラグを抜き使用を停止してください。

- 火災や感電の原因になります。

カーテンやふとんなど、燃えやすいものの近くで使用しないでください。

- 火災ややけどの原因になります。

お手入れや持ち運び、保存の際は、本体が冷めてからおこなってください。

- 火災ややけどの原因になります。

運転中は本体を移動させないでください。

- 故障の原因になります。

運転中に吸気フィルターを取り外さないでください。

- 本体内部にホコリがたまりモーターが過熱するなど、事故や故障の原因になります。

壁や家具の近くで使わないでください。

- 熱で壁や家具が変形、変色したり火災の原因になります。

犬やネコなどのペット用暖房として、使用しないでください。

人感センサー部分が汚れていたり、直射日光が当たる場所で使わないでください。

- 適切な感知範囲内(上下60° 左右60° 感知距離2m以内)でご使用ください。

不安定な場所で使わないでください。

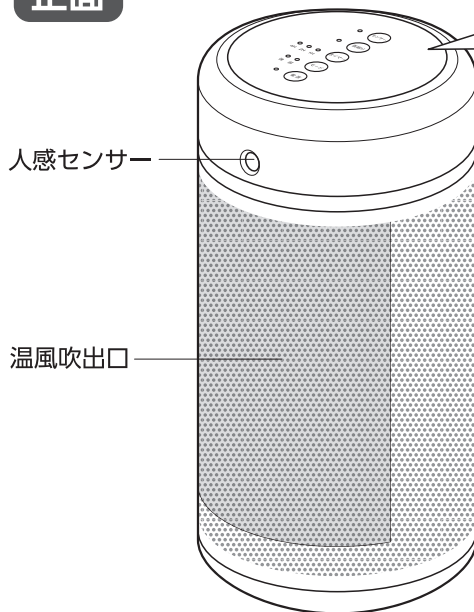
- 安定した水平な場所に置かれていないと転倒時自動オフスイッチが動き、運転が停止します。

お買い上げ後、初めて使用する際、さびや異臭、発熱、その他異常と思われるときは、使用せずにスリーアップカスタマーサポートまでお問い合わせください。

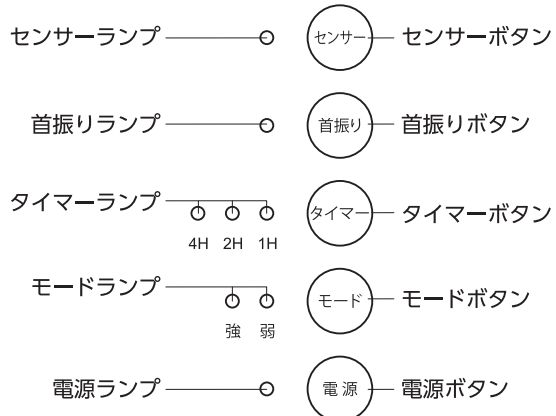
はじめに

各部のなまえ

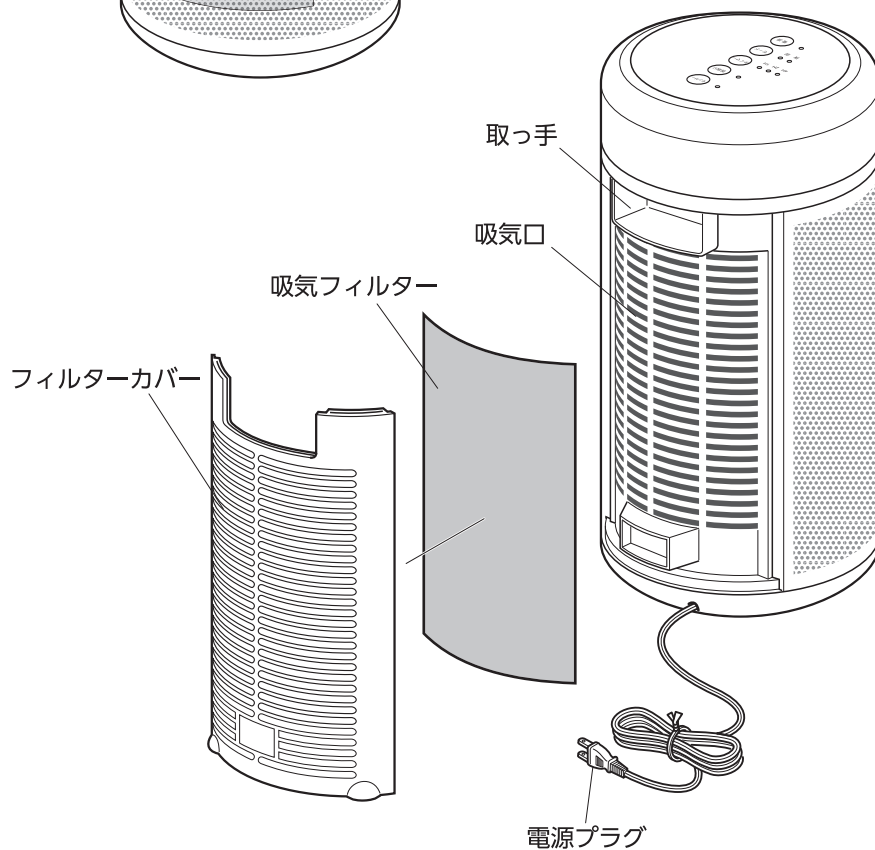
正面



操作パネル



背面



パッケージ内容

梱包には万全を期しておりますが、万一不足品、破損品などがありましたら、スリーアップカスタマーサポートまでご連絡ください。

部 品 名	個数	部 品 名	個数
本 体	1	取扱説明書（保証書付き）本書	1

別売品

下記の別売品または付属品をお買い求めの際は、スリーアップカスタマーサポートまでご連絡ください。

部 品 名	個数	商品単価（税別）
吸気フィルター	1	500 円

※ 上記の費用以外に、送料と代引き手数料がかかります。

仕様

本体サイズ	直径17.5×高さ38cm		
本体重量	2.5kg	材質	PP、スチール
電源	AC100V 50/60Hz	消費電力	強1000 / 弱600W
コード長	1.5 m	1時間あたりの電気代	約27円(1000W連続運転時)
機能	強／弱（2段階切替）、人感センサー（自動運転）、 オフタイマー（1h・2h・4h）、自動首振り、操作部タッチセンサー		
センサー感知範囲	上下60°、左右60°(約2m)		
安全装置	温度ヒューズ、サーモスタット、転倒時自動オフスイッチ		

※ 商品は改良の為、仕様・外観など予告なく変更する場合があります。

ご使用の前に

設置について

■ 設置場所



注意

- 斜面や不安定な場所に設置すると転倒などの原因になりますので、必ず水平で安定している場所に設置してください。

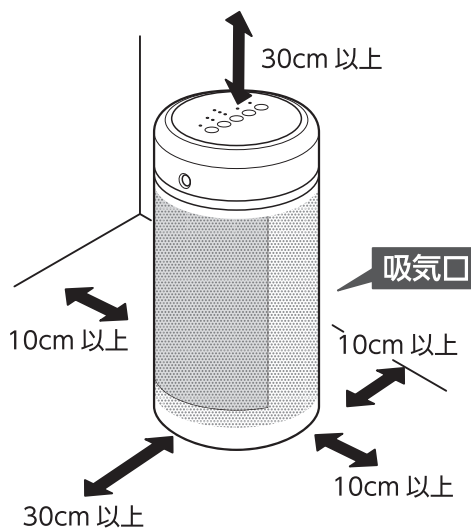
本体背面の吸気口が、壁やカーテンなどでふさがれないよう十分な距離をとり、水平な場所に設置してください。

● カーテン、ふとん、新聞など燃えやすいものの近くで使用しないでください。また、本体の上に物をかぶせないでください。

※ 極端に高温になる場所や、直射日光の当たる場所には設置しないでください。

※ 家具や電化製品、壁などに直接温風が当たるような場所に設置しないでください。

※ テレビやパソコン、オーディオ機器などの近くに設置すると、雑音などが入る場合がありますので、十分に距離をとって設置してください。

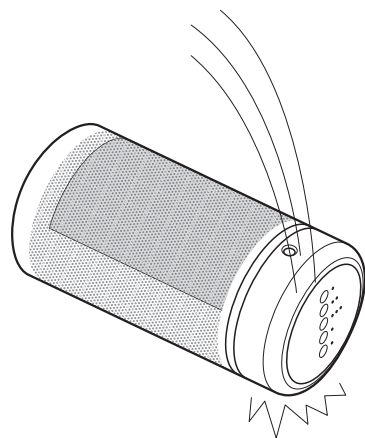


■ 転倒時自動オフスイッチ

本体が転倒したり、傾いたりした時に自動で運転を停止します。

● 転倒時自動オフスイッチが作動して運転が一旦停止した場合、同時に電源も切れます。

引き続きご使用の場合は、水平な床面に再度設置して[電源]ボタンをタッチしてください。



■ 安全装置

温度が上昇しすぎるとサーモスタットが作動し、自動的に運転が停止します。少し時間をおいて温度が下がれば、運転を再開できます。

※ 異常な温度上昇を感知した場合は、温度ヒューズが作動し、回路を遮断する場合があります。その場合は温度が下がっても運転は再開できません。

ご使用方法

運転する(連続運転)

警告

- 電源プラグは奥までしっかり差し込み、電源コードは束ねたまま使用しないでください。
- 運転中と運転直後の温風吹出口は高温になっていますので、さわらないでください。
- 電源プラグはコンセントから外れないよう、しっかりと確実に差し込んでください。
- 電源プラグは必ず、容量 15A(1500W)以上の家庭用コンセント交流 100V に単独で接続してください。
- 延長コードやテーブルタップ、ソケットなどは使用しないでください。

注意

- 運転中に吸気フィルターを取り外さないでください。
- 運転中は本体を移動させないでください。

※初めてご使用の際は、使い始めに少し塗料または油分の臭いがすることや、まれに少量の煙が出る場合がありますが、故障や異常ではありません。ご使用にともない消えてなくなります。

① 電源プラグをコンセントに差し込みます。

約2～3秒後に”ピッ”と音がなります。

② 本体の [電源] ボタンをタッチします。

[電源ランプ] が青色に点灯し、運転を開始します。



停止する

運転中に再度 [電源] ボタンをタッチ

します。[電源ランプ] が消灯し、運転が停止します。



ポイント

電源を切った後は内部冷却のため、約1分間送風運転を行ないます。

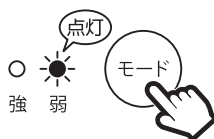
注意

- 電源プラグを抜く場合は、必ず先に [電源] ボタンをタッチして本体を停止してください。運転中に電源プラグを抜くと、故障の原因になります。
- 長時間ご使用にならない場合は、電源プラグを電源コンセントから抜いてください。

■ ヒーターの強弱を切り替える

操作パネルの [モード] ボタンをタッチして、強/弱を設定します。

※ 強/弱のヒーター切替は発熱量を切り替えるものであり、温風の風量は変わりません。



タッチする度に

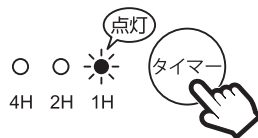


タッチする度に



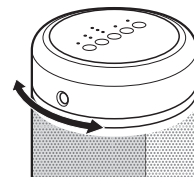
■ オフタイマーを設定する (H=時間)

操作パネルの [タイマー] ボタンをタッチして、1H / 2H / 4Hの中から運転停止までの時間を設定します。



■ 首振り運転

操作パネルの [首振り] ボタンをタッチして首振りを設定します。首振り中に、[首振り] ボタンをタッチすると首振りは停止します。



注意

- 首振り運転は、温風の方向に注意してください。温風の向きにより思わぬ事故の原因になります。

ご使用方法

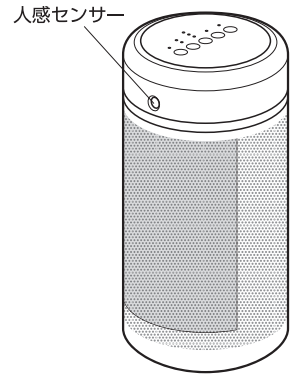
人感センサー モード(自動運転)



注意

- 人感センサーに直射日光があたると誤作動をおこす場合があります。センサーに直射日光の当たる場所では使用しないでください。

運転中に本体の [センサー] ボタンをタッチします。
[センサーランプ] が青色に点灯し、
人感センサーモード (自動運転) に切り替わります。



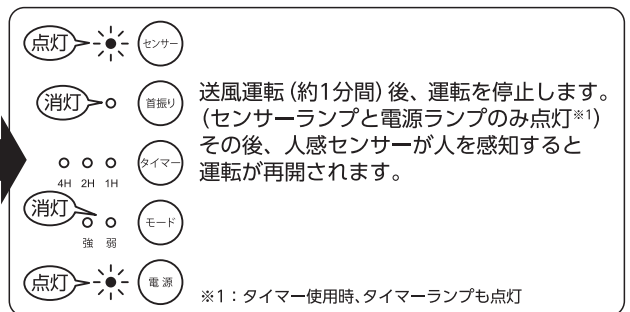
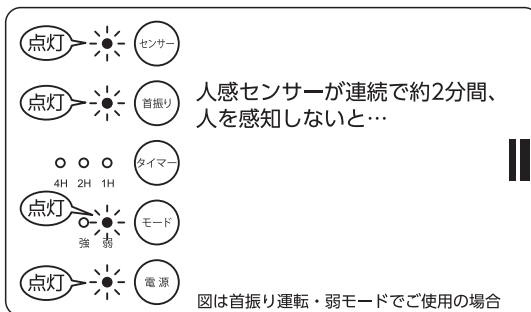
ポイント

センサーモードを解除する場合は、もう1度 [センサー] ボタンをタッチしてください。
[センサーランプ] が消灯します。



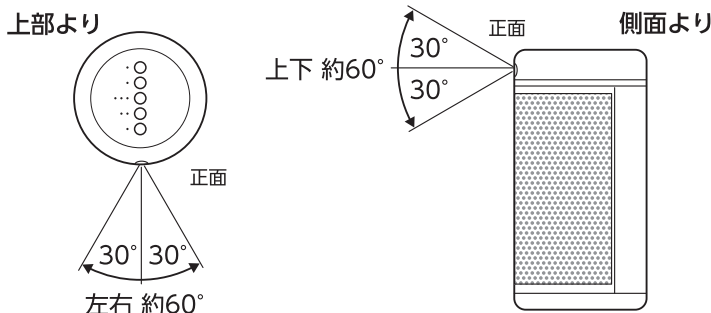
■ 人感センサーについて

人感センサーは、人の動きを感知して、自動的に運転・停止をおこないます。



● 人感センサーの感知範囲

※感知の範囲以内で連続的に感知される場合は、運転時間が延長されます。



ポイント

感知距離は、約2m以内です

●人感センサーの特性上、下のような場所では動作しなかったり誤作動する場合があります。

※カーテンの近くや風などで揺れるもの(植物など)の近く

※センサーや感知範囲に直射日光があたる場所

※加湿器やエアコンなどの送風を受ける場所

●人がいても、ゆっくりとした動きや早い動き、小さい動き、じっとしている時などには人感センサーは感知しません。

●人以外のペットや熱を出す器具(他の暖房器具・お掃除ロボットなど)にも反応する場合があります。

お手入れと保管方法

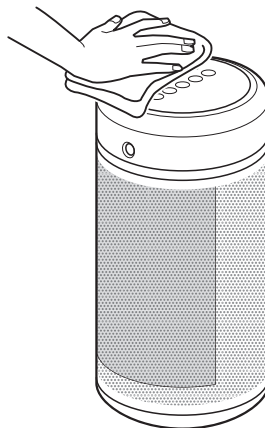
警告

- お手入れの際は必ず電源プラグをコンセントから抜いてください。
 - ・感電や事故の原因になります。
- 運転中と運転直後の温風吹出口は高温になっていますので、さわらないでください。
 - ・火災ややけどの原因になります。

■ 本体と人感センサーのお手入れ

本体の汚れは柔らかい布をぬるま湯か薄めた中性洗剤に浸し、よく絞ってから拭き取ってください。そのあと乾いた布で拭いてください。

- シンナーやベンジン、アルコールなどでお手入れはしないでください。
- お手入れの後は、本体が乾いてからご使用ください。



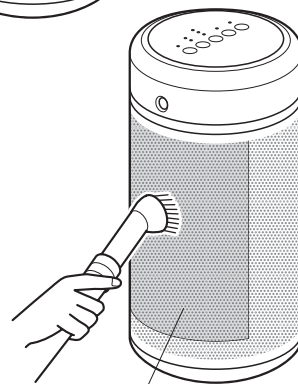
■ 温風吹出口のお手入れ

細かいところにたまったホコリなどは、掃除機で吸い取ってください。



ポイント

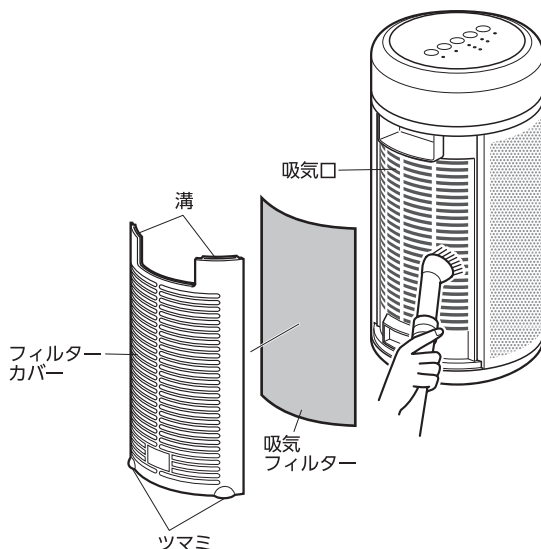
長期間のご使用にともない、吹出口付近の色が変色することがありますが、ご使用上に支障はありません。



温風吹出口

■ 吸気口や吸気フィルターのお手入れ

- ① フィルターカバーの下のツマミを押し上げながら、手前に引いて取り外します。
 - ② 取り外したフィルターカバーと吸気フィルターのホコリを、掃除機などを使って吸い取ります。
 - ③ お手入れが終わったら、逆の手順でフィルターカバーと吸気フィルターを装着します。
- ※ フィルターカバーを取り付けるときは、上部の溝に差し込んでから下部を押さえてください。
- ※ フィルターカバー、吸気フィルターを外した状態で運転はしないでください。



ポイント

本機の性能を維持するため、2週間に1回は、お手入れを行なってください。

故障かな?と思ったら

修理を依頼される前に、下記項目の確認をお願いします。

症状	考えられる原因	対処方法
電源が入らない	●電源プラグが外れている。	●電源プラグをコンセントに接続してください。
運転しない	●運転スイッチが「切」になっている。 ●安定した水平な場所に置かれていない。 (転倒時自動オフスイッチが働いている) ●人の動きがない状態で人感センサー自動運転が働いている。 ●内部温度が異常に上がり、安全装置が働いている。	●電源プラグをコンセントに接続して、電源ボタンを押してください。 ●安定した平らな床面でお使いください。 ●人感センサーに動きを感知させるか、連続運転に切り替えてください。 ●連続運転で本体が過熱状態になり、安全装置が働いています。しばらく待って、本体が冷めてから再度運転をしてください。
温風がでない	●吸気フィルターがホコリなどで汚れている。	●吸気フィルターを掃除してください。フィルターカバーをしっかりと取り付けてください。
音がうるさい	●安定した水平な場所に置かれていない。 ●吸気フィルターがホコリなどで汚れている。	●安定した平らな床面でお使いください。 ●吸気フィルターを掃除してください。フィルターカバーをしっかりと取り付けてください。
異臭がする	●はじめて運転をしたため。 ●吸気フィルターが汚れている。 ●吸気口または温風吹出口が汚れている。	●はじめてご使用になる時は、製品の塗装のにおいや煙が発生することがありますが、異常ではありません。ご使用にとまない次第になります。 ●吸気フィルターは定期的にお手入れしてご使用ください。 ●吸気口または温風吹出口を掃除してください。
人感センサーが感知しない	●人感センサー（自動運転）モードに設定されていない。 ●人感センサー部分が汚れている。 ●直射日光が当たっている。 ●人感センサーの感知範囲を超えている。	●「センサー」ボタンを押して人感センサー運転にしてください。 ●センサー部分の汚れを取ってください。 ●直射日光の当たらない場所でお使いください。 ●センサー感知範囲でお使いください。 (上下60° 左右60° 感知距離2m以内)

※ 上記の点検を行っても異常がある場合は、スリーアップカスタマーサポートまでご連絡ください。

※ 当社ホームページにも「よくあるご質問」を掲載しておりますのでご覧ください。

長年ご使用のヒーターはよく点検を行ってください。

●このような症状はありませんか？

- 電源コードや電源プラグが異常に熱い。
- 電源コードや電源プラグが破損した。
- コードを動かすと、通電したり、しなかったりする。
- 焦げ臭いにおいがする。
- その他の異常や故障がある。



このような症状の際は、事故防止のため電源を切り、電源プラグをコンセントから抜いて、必ず販売店またはスリーアップカスタマーサポートまで点検をご依頼ください。