

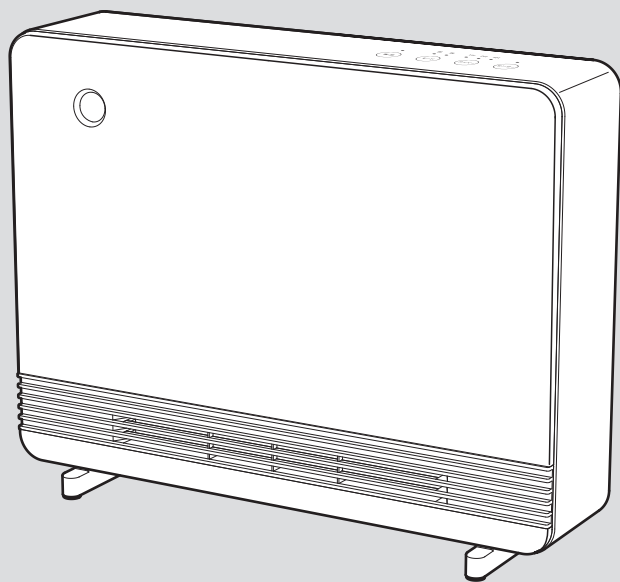
THREEUP

人感センサー付
ワイドセラミックヒーター

Max Heat(マックスヒート)

CH-T2029

取扱説明書



本製品は日本国内専用です。

このたびは本製品をお買い上げいただき、ありがとうございます。ご使用前にこの取扱説明書をよくお読みになり、正しく安全にお使いください。
お読みになった後は、いつでも見られるところに大切に保管してご利用ください。

目次

はじめに

安全上のご注意	1~3
各部のなまえ	4
パッケージ内容	5
別売品	5
仕様	5

ご使用前に

設置について	6
--------	---

ご使用方法

運転する(連続運転)	7
停止する	7
運転モードを切り替える	8
オフタイマーを使う	8
人感センサーモード(自動運転)	9

点検・修理

お手入れと保管方法	10~11
コンセントの点検	12
故障かな?と思ったら	13
保証・サービス	14

はじめに






安全上のご注意

火災、感電、ケガなどの事故を未然に防ぐため、ご使用前によくお読みのうえ、正しく使用してください。
また、各部に破損や亀裂、変形などの損傷がないことをよく点検してください。

■ 誤った取扱いをしたときに生じる危険とその程度を、次の表示で区分して説明しています。

 警告	誤った取扱いをしたときに、死亡や重傷に結びつく可能性があるもの。	 注意	誤った取扱いをしたときに、傷害または家屋・家財などの損害に結びつくもの。
--	----------------------------------	---	--------------------------------------

■ 図記号の意味は次のとおりです。

   	この図記号は「禁止」されている内容です。	 	この図記号は必ずお守りいただく「指示」内容です。
--	----------------------	---	--------------------------

警告



分解禁止

分解や修理、改造をしないでください。
火災、感電、ケガの原因になります。
修理技術者以外の人は、分解や修理をしないでください。修理が必要な場合は、スリーアップカスタマーサポートまでお問い合わせください。



プラグを抜く

長時間ご使用にならない時は、電源プラグをコンセントから抜いてください。
絶縁劣化による火災、感電の原因になります。



水ぬれ禁止

浴室などの湿気の多い場所、水のかかる場所では使用しないでください。
本体を水につけたり、水をかけたりして丸洗いはしないでください。
感電、火災、故障の原因になります。



禁止

お子様だけで使わせしないでください。
感電やケガ、事故の原因になります。

屋外や直射日光の当たる場所で使用しないでください。
絶縁劣化による感電、漏電、火災、故障の原因になります。



禁止

高温になる場所や湿気やホコリの多い場所に放置、保管しないでください。
動作異常のおそれがあり発煙、発火の原因になります。

火気に近づけたり、強い衝撃を与えたりしないでください。
本体の変形によるショート、発火の原因になります。

本体のすき間や可動部にピンや針金などの異物を入れないでください。
感電や故障の原因になります。

延長コードやテーブルタップ、ソケットなどは使用しないでください。
コンセントや電源プラグ、電源コードが異常発熱し、発火するおそれがあります。

引火性のもの（殺虫剤、ヘアスプレー、ガソリン、ベンジン、シンナー）の近くで使用しないでください。
また、本体に向けて吹きかけないでください。
爆発や火災の原因になります。

長時間、身体と同じ場所を温め続けしないでください。
やけどや低温やけどの原因になります。
特に皮膚の弱い方、乳幼児、温度調節を自分でできない方には周りの方が注意してください。

ストーブやガスコンロなどの燃焼器具に向けて送風しないでください。
火災ややけどの原因になります。

電源をとるコンセントのすぐ下に本体を設置しないでください。
過熱により電源コードや電源プラグが損傷し、感電、火災、事故の原因になります。

温風吹出口や吸気口をふさいだり、本体を覆ったりしないでください。
衣類やカーテンなどで温風吹出口や吸気口がふさがれたり、本体が覆われたりすると、過熱による本体の変形、発火の原因になります。



必ず守る

電源は必ず家庭用100V電源（容量15A-1500W）を単独で使用してください。

- 異なる電圧での使用は発熱により故障、火災の原因になります。
- タコ足配線はブレーカーが落ちる原因や、発熱による火災の原因になります。

警告

電源プラグにホコリが付いている場合は、きれいに拭き取ってください。ホコリがたまると、湿気などで絶縁不良となり、火災の原因になります。

電源コードや電源プラグを取り扱うときは、次のことを守ってください。

- 電源コードや電源プラグを乱暴に扱ったり、重いものをのせたり、機器に挟み込んだり、損傷したものは使用しないでください。
- 濡れた手で電源プラグの抜き差しをしないでください。
- 電源プラグはコンセントに確実に差し込んでください。
- コンセントから抜くときは、コードを引っ張らず、電源プラグを持って抜いてください。
- 使用時以外は電源プラグをコンセントから抜いてください。
- 電源コードを束ねたまま使用しないでください。
- 電源コードや電源プラグが破損した場合は、スリーアップカスタマーサポートまでご相談ください。



必ず守る

包装用のポリ袋はお子様の手が届かない場所に保管してください。誤ってかぶると窒息による死亡の原因になります。



必ず守る

靴や衣類などの乾燥には使わないでください。火災ややけどの原因になります。

周囲に十分な空間を確保して設置してください。設置場所について、P.6「設置について」を必ずご確認ください。

異常時や故障時は、直ちに使用を中止して、電源プラグをコンセントから抜いてください。

《異常/故障例》

- 電源を入れても運転しないときがある。
- 電源コードや電源プラグ、本体などが触ることが出来ないほど熱い。
- 焦げ臭いにおいがする。

※初めてご使用の際は、使い始めに少し塗料または油分のにおいがすることや、まれに少量の煙が出ることがありますが、故障や異常ではありません。ご使用にとまらぬ消えてなくなります。

その他異常と思われるときは、使用せずにスリーアップカスタマーサポートまでお問い合わせください。



接触禁止

運転中と運転停止直後は温風吹出口に触れないでください。高温になっているため、やけどのおそれがあります。

注意

本機は家庭用です。業務用として使用しないでください。故障の原因になります。

運転中は本体を移動させないでください。移動する際は運転を停止して電源プラグをコンセントから抜いてください。

高所や足元が不安定な場所では使用しないでください。

- 落下、転倒などにより、ケガや事故、故障の原因になります。
- 安定した水平な場所に置かれていないと転倒時自動オフスイッチが働き、運転が停止します。



禁止



禁止

壁や家具の近くで使用しないでください。過熱による変形や変色、火災の原因になります。

製品の上に物を置いたり、踏み台にしたり、腰掛けたりしないでください。転倒、破損によるケガや事故の原因になります。

テレビ、パソコン、オーディオ機器などの近くに設置しないでください。

- テレビ、パソコン、オーディオ機器などに雑音が入る原因になります。
- 直接温風が当たると故障の原因になります。

注意

犬や猫などのペット用には使わないでください。

ペットが本体や電源コードを傷つけ、漏電や故障、火災の原因になります。

お手入れには台所用中性洗剤以外は使用しないでください。

塩素系/アルカリ系の洗剤や、シンナー、ベンジン、アルコールなどは使用しないでください。

薬品などの周囲では使用しないでください。本体のプラスチック部品が劣化し、破損するおそれがあります。

吸気フィルターを取り外した状態で運転しないでください。また、運転中に吸気フィルターを取り外さないでください。本体内部にホコリがたまり、本体内部が過熱するなど、事故や故障の原因になります。

お手入れや持ち運び、保管の際は、本体が冷めてから行ってください。火災ややけどの原因になります。

本機の性能を維持するため、定期的にお手入れをしてください。

- 「お手入れと保管方法」に従ってお手入れをしてください。汚れがひどくなると、発熱や故障の原因になります。
- 人感センサーが汚れていると、作動しなかったり誤作動したりする場合があります。

人感センサー部周囲の環境に注意して設置してください。

設置環境について、P.9「人感センサーモード(自動運転)」をご確認ください。

吸気口の内側に指を入れないでください。ケガの原因になります。



禁止



必ず守る

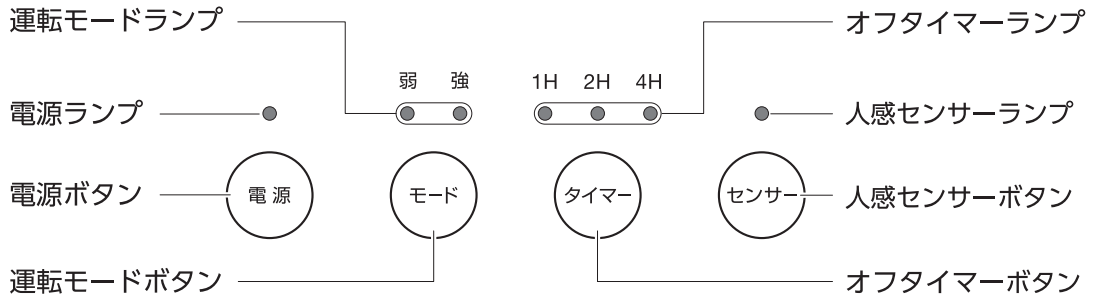


接触禁止

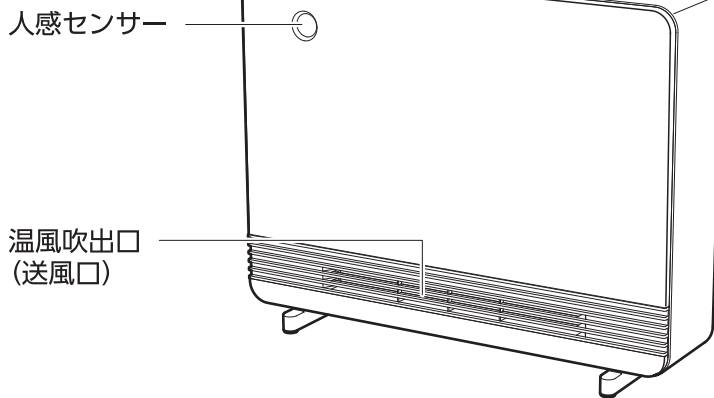
各部のなまえ

■ 本体

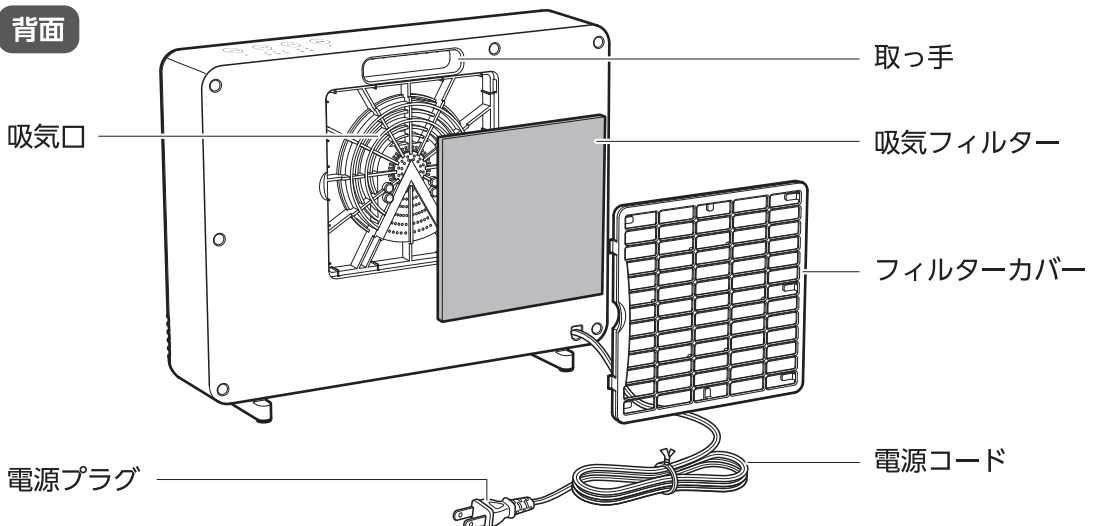
操作部



正面



背面



はじめに

パッケージ内容

梱包には万全を期しておりますが、万一不足品、破損品などがありましたら、スリーアップカスタマーサポートまでご連絡ください。

部 品 名	個数	部 品 名	個数
本 体	1	取扱説明書（保証書付き）本書	1

別売品

下記の別売品または付属品をお買い求めの際は、スリーアップカスタマーサポートまでご連絡ください。

部 品 名	個数	商品単価（税別）
吸気フィルター	1	600 円

※ 上記の費用以外に、送料と代引き手数料がかかります。

仕様

本体サイズ	幅42×奥行12×高さ33.5cm	本体重量	約3.3 kg
材質	ABS、PP	電源	AC100V 50/60Hz
消費電力	強/1200W、弱/600W		
運転モード	ヒーター 2段階切替（強/弱）、人感センサー（自動運転）		
コード長	約1.5 m	人感センサー感知範囲	上下60°、左右60°（2m）
オフタイマー設定	1・2・4時間	自動オフタイマー	8時間
安全装置	温度ヒューズ、サーモスタット、転倒時自動オフスイッチ		
1時間あたりの電気代	約32.4円（強/1200W連続運転時）		

※ 商品は改良の為、仕様・外観など予告なく変更する場合があります。

ご使用の前に

設置について

■ 設置場所

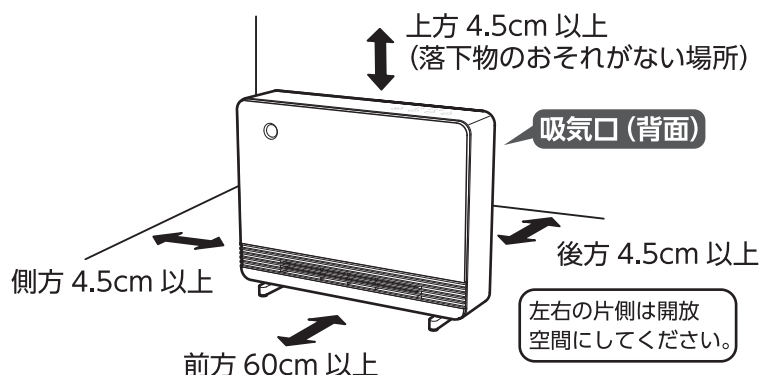
警告



必ず守る

下図の設置距離を必ずお守りください。

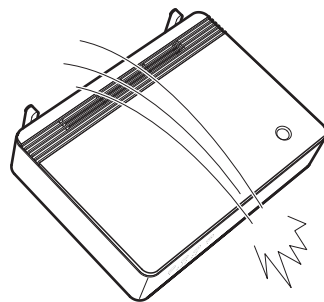
- 左右側のどちらか一方は、壁や障害物で囲まれていない開放空間にしてください。
- カーテン、ふとん、新聞など燃えやすいものの近くで使用しないでください。
- 本体背面の吸気口が壁やカーテンなどでふさがれないよう十分な距離をとり、水平な場所に設置してください。



■ 転倒時自動オフスイッチ

本体が転倒したり、傾いたりした時に自動で運転を停止します。

- 転倒時自動オフスイッチが作動して運転が一旦停止した場合、同時に電源も切れます。
引き続きご使用の場合は、水平な床面にもう一度設置して「電源」ボタンを押してください。
- 本体を動かしたときにカラカラと音がすることがありますが、これは転倒時自動オフスイッチの動作音です。故障ではありません。



■ 安全装置

温度が上昇しすぎるとサーモスタットが作動し、自動的に運転が停止します。

少し時間をおいて温度が下がれば、運転を再開できます。

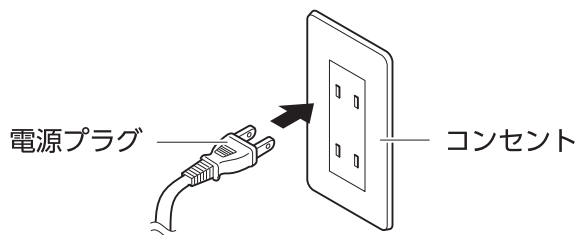
異常な温度上昇を感知した場合は、温度ヒューズが作動し、回路を遮断する場合があります。その場合は温度が下がっても運転は再開できません。

ご使用方法

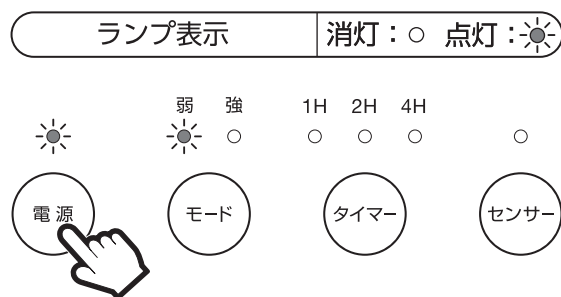
運転する(連続運転)

初めてご使用の際は、使い始めに少し塗料または油分の臭いがすることや、まれに少量の煙が出る場合がありますが、故障や異常ではありません。ご使用にともない消えてなくなります。

- ① 電源プラグをコンセントに差し込みます。
“ピッピッ”と電子音が鳴ります。



- ② 本体の『電源』ボタンを押します。
『電源』ランプと『運転モード』ランプ「弱」が点灯して運転を開始します。
※ボタン操作時は“ピッ”と電子音が鳴ります。



停止する

運転中に本体の『電源』ボタンを押します。
停止時は“ピーッ”と電子音が鳴って全てのランプが消灯し、運転が停止します。

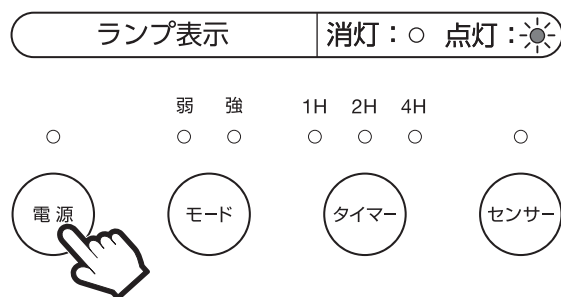
メモ

運転停止後は内部冷却のため、約30秒間送風運転を行います。

自動オフタイマー機能

電源の消し忘れを防止するため、最後の操作から8時間後に自動停止します。

※人感センサーモード設定中は、自動オフタイマー機能は働きません。



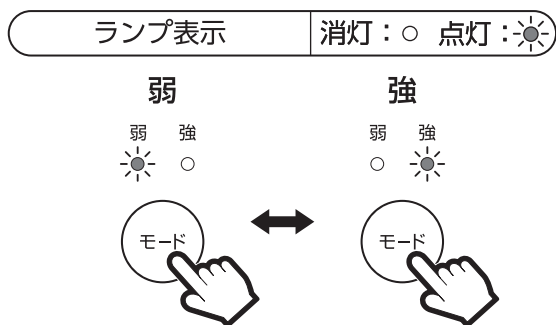
⚠ 注意



- ・長時間ご使用にならない場合は、電源プラグをコンセントから抜いてください。
- ・電源プラグを抜く場合は、必ず先に『電源』ボタンを押し、《送風運転の停止》を確認してから電源プラグを抜いてください。運転中に電源プラグを抜くと、故障の原因になります。

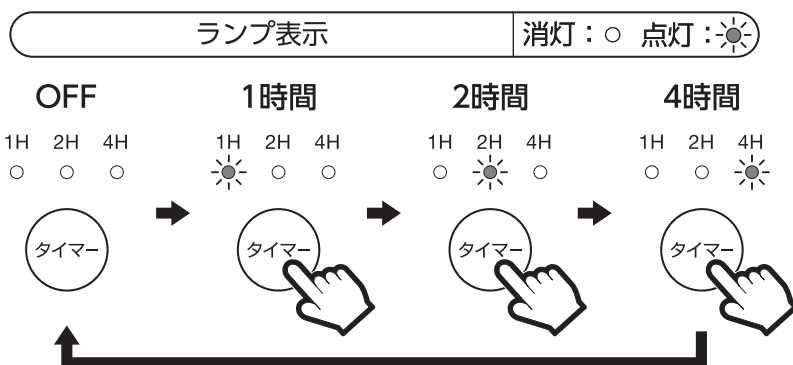
運転モードを切り替える

運転中に本体の『運転モード』ボタンを押します。
『運転モード』ボタンを押すごとに運転モードが切り替わり、設定に応じて『運転モード』ランプが点灯または消灯します。



オフタイマーを使う

運転中に『オフタイマー』ボタンを押します。
『オフタイマー』ボタンを押すごとに設定時間が切り替わり、設定時間に応じて『オフタイマー』ランプが点灯または消灯します。
1時間、2時間、4時間で設定できます。



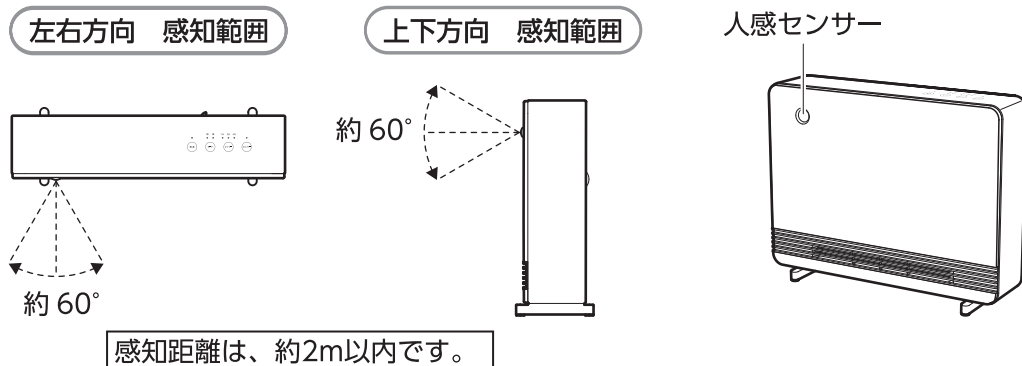
ご使用方法

人感センサーモード(自動運転)

■ 人感センサーモードについて

人感センサーモードは人の動きを感知して、自動的に運転・停止を行います。

■ 人感センサーの感知範囲



■ 設置環境

- 人感センサーの特性上、次のような場所では作動しなかったり、誤作動したりする場合があります。
 - ・カーテンの近くや風などで揺れるもの(植物など)の近く
 - ・人感センサーや感知範囲に直射日光が当たる場所
 - ・エアコンなどの送風を受ける場所
 - ・温度の高い場所や急激な温度変化のある場所
 - ・湿度の高い場所や加湿器の近く
- 人がいても、ゆっくりとした動きや速い動き、小さい動き、じっとしているときなどには人感センサーは感知しません。
- ペットや熱を出す器具(他の暖房器具・お掃除ロボットなど)にも反応する場合があります。

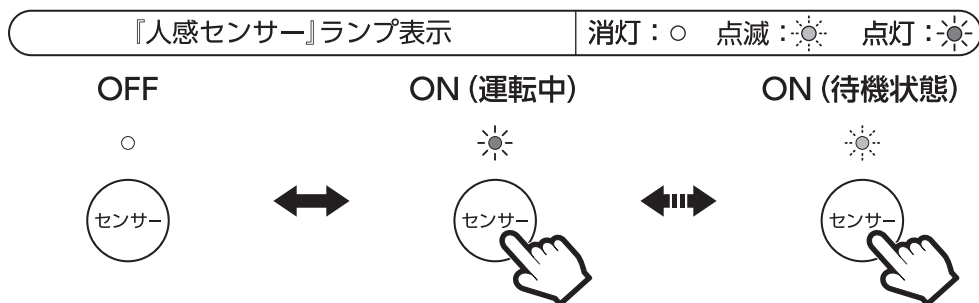
■ 人感センサーモードを設定する

運転中に本体の『人感センサー』ボタンを押します。

『人感センサー』ボタンを押すごと人感センサーモードの「ON」/「OFF」が切り替わり、設定に応じて『人感センサー』ランプが点灯または消灯します。

メモ

人感センサーが連続で約2分間、人を感知しないと『人感センサー』ランプが点滅して待機状態となります。送風運転(約30秒間)した後に運転を停止します。待機中に人感センサーが人を感知すると『人感センサー』ランプが点灯して運転を再開します。



お手入れと保管方法

警告



必ず守る

お手入れの際は必ず電源プラグをコンセントから抜いて、十分に冷えてからお手入れをしてください。

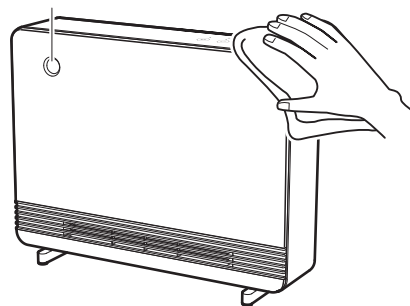
感電やケガ、やけどの原因になります。

■ 本体と人感センサーのお手入れ

ぬるま湯か薄めた台所用中性洗剤に浸してよく絞った柔らかい布で汚れを拭き取ってください。そのあと乾いた柔らかい布で拭いて、十分に乾かしてください。

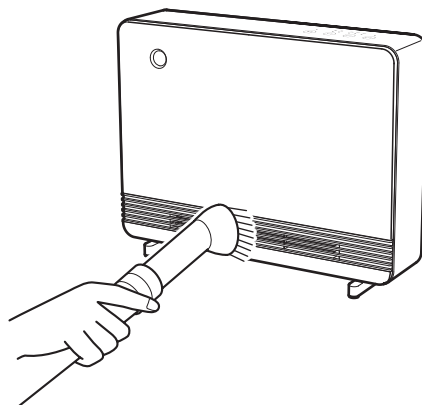
お手入れには塩素系/アルカリ系の洗剤や、シンナー、ベンジン、アルコールなどは使用しないでください。

人感センサー



■ 温風吹出口のお手入れ

すき間にたまったホコリは、掃除機で吸い取ってください。



温風吹出口周囲の変色について

ご使用方法、ご使用状況によっては温風吹出口の周囲が変色する場合がありますが、性能や安全性に問題はありません。

また変色や変形の原因になりますので、以下のようなご使用方法はお避けください。

- フィルターが汚れ、詰まっている状態での使用。
- 吸気口、温風吹出口付近に障害物がある状態での使用
- 机の下など狭く囲まれた場所での使用

■ 吸気口のお手入れ

お願い

吸気口および吸気フィルターは、本機のパフォーマンスを維持するため、2週間に1回以上お手入れをしてください。

フィルターカバーを取り外してお手入れをしてください。

- ① フィルターカバーのツマミに指をかけて手前に引き、フィルターカバーを取り外します。
- ② フィルターカバーから吸気フィルターを取り外します。
- ③ フィルターカバー、吸気フィルター、吸気口をお手入れします。

フィルターカバーのお手入れ

本体と同じ方法でお手入れをしてください。

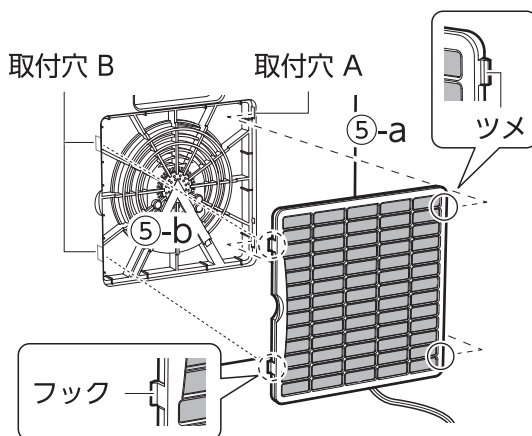
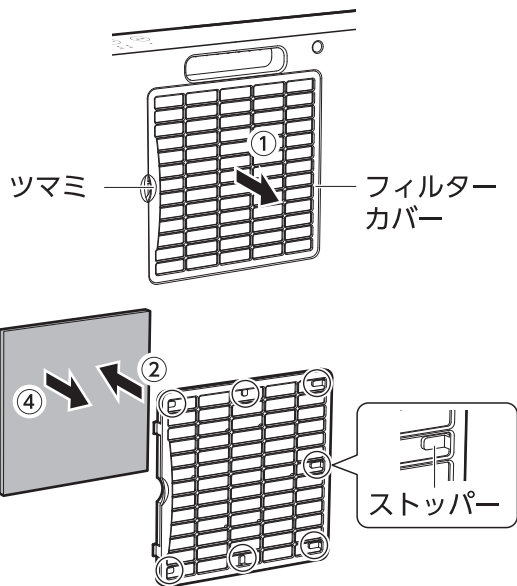
吸気フィルターのお手入れ

水洗いをしてください。掃除機でのお手入れは吸気フィルターが破れたり、吸い込まれたりするおそれがありますので、お避けください。お手入れ後は陰干しして十分に乾かしてください。

吸気口のお手入れ

すき間にたまったホコリは、掃除機で吸い取ってください。

- ④ 吸気フィルターをフィルターカバーに装着します。吸気フィルターをフィルターカバー内側のストッパー（7カ所）に引っ掛けてください。
- ⑤ フィルターカバーを本体に取り付けます。
 - a. フィルターカバーのツメ（2カ所）を本体の取付穴 A に差し込みます。
 - b. フィルターカバーのフック（2カ所）を本体の取付穴 B に引っかけます。



■ 保管方法

お手入れのあと、各部の水分をよく拭き取り、陰干しをして十分に乾かしてください。

湿ったまま保管すると、カビの発生や故障の原因となります。

本体にポリ袋をかぶせ、お買い上げ時の箱などに入れて、直射日光を避け、湿気の少ない場所に保管してください。

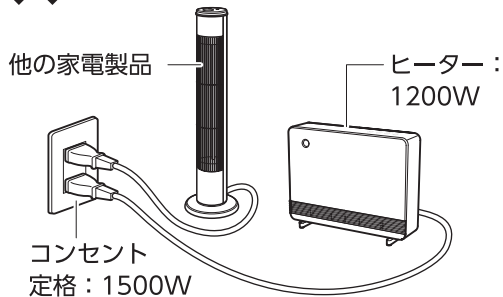
コンセントの点検

●コンセントなどの配線器具には寿命があります。

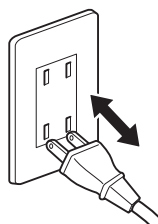
経年劣化、または誤った使いかたにより焼損や火災の原因になる場合があります。

誤った使いかたの例

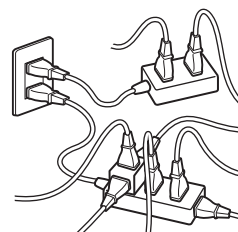
✕ 定格容量いっぱいを使用する



✕ 電源プラグを斜めに抜き差しする



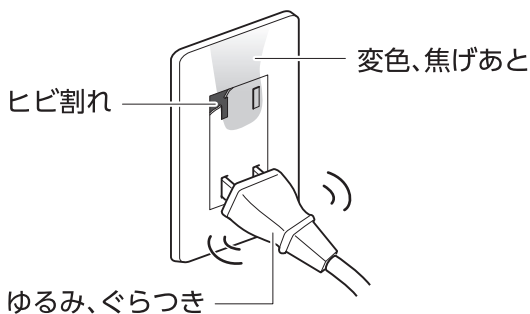
✕ タコ足配線する



●下記のようなコンセントはすぐに交換をしてください。

- 電源プラグの抜き差しがゆるい。
- 電源プラグやコンセントが熱い。
- 表面が変形（ふくれ、ヒビ割れなど）している。
- 表面が変色、焦げあとがある。

そのまま使い続けると焼損、火災の原因となります。



⚠ 注意



禁止

破損または曲がっている電源プラグを無理矢理コンセントに差し込まないでください。
焼損や火災、事故の原因になります。

長年ご使用のヒーターはよく点検を行ってください。

●このような症状はありませんか？

- 電源コードや電源プラグが異常に熱い。
- 電源コードや電源プラグが破損した。
- コードを動かすと、通電したり、しなかったりする。
- 焦げ臭いにおいがする。
- その他の異常や故障がある。



このような症状の際は、事故防止のため電源を切り、電源プラグをコンセントから抜いて、必ず販売店またはスリーアップカスタマーサポートまで点検をご依頼ください。

故障かな?と思ったら

修理を依頼される前に、下記項目の確認をお願いします。

症 状	考えられる原因	対処方法
運転しない	<ul style="list-style-type: none"> 電源プラグが外れている。 電源が「OFF」になっている。 安定した水平な場所に置かれていない。 (転倒時自動オフスイッチが働いている) 内部温度が異常に上がり、安全装置が働いている。 	<ul style="list-style-type: none"> 電源プラグをコンセントに接続してください。 『電源』ボタンを押してください。 安定した平らな床面でお使いください。 本体が過熱状態になり、安全装置が働いています。しばらく待って、本体が冷めてから再度運転をしてください。
温風がでない	<ul style="list-style-type: none"> 吸気口や吸気フィルター、温風吹出口が汚れている。 	<ul style="list-style-type: none"> 吸気口や吸気フィルター、温風吹出口のお手入れをしてください。(2週間に1回以上のお手入れをお願いします。)
電源を切っても停止しない	<ul style="list-style-type: none"> 運転停止直後である。 	<ul style="list-style-type: none"> 運転停止直後は、ヒーターの冷却のため約30秒送風が続きます。故障ではありません。
運転音大きい	<ul style="list-style-type: none"> 不安定な場所に設置している。 吸気口や吸気フィルター、温風吹出口が汚れている。 	<ul style="list-style-type: none"> 安定した水平な場所に設置してください。 吸気口や吸気フィルター、温風吹出口のお手入れをしてください。(2週間に1回以上のお手入れをお願いします。)
異臭がする	<ul style="list-style-type: none"> はじめて運転をしたため。 吸気口や吸気フィルター、温風吹出口が汚れている。 	<ul style="list-style-type: none"> はじめてご使用になる時は、においや、まれに少量の煙が発生することがありますが、異常ではありません。ご使用にともない次第になくなります。 吸気口や吸気フィルター、温風吹出口のお手入れをしてください。(2週間に1回以上のお手入れをお願いします。)
人感センサーが感知しない	<ul style="list-style-type: none"> 人感センサーモードに設定されていない。 人感センサーが汚れている。 人感センサーに直射日光が当たる場所や、カーテンなど風で揺れるものの近くに設置している。 人感センサーの感知範囲を超えている。 	<ul style="list-style-type: none"> 『人感センサー』ボタンを押して人感センサーモードに切り替えてください。 人感センサーのお手入れをしてください。(定期的にお手入れをしてください。) 設置環境について、P.9「人感センサーモード(自動運転)」をご確認ください。 人感センサー感知範囲内でお使いください。(上下60°、左右60°、感知距離2m以内)
電源が切れた	<ul style="list-style-type: none"> 自動オフタイマーが作動した。 	<ul style="list-style-type: none"> 『電源』ボタンを押して運転を再開してください。

※ 上記の点検を行っても異常がある場合は、スリーアップカスタマーサポートまでご連絡ください。

※ 当社ホームページにも「よくあるご質問」を掲載しておりますのでご覧ください。