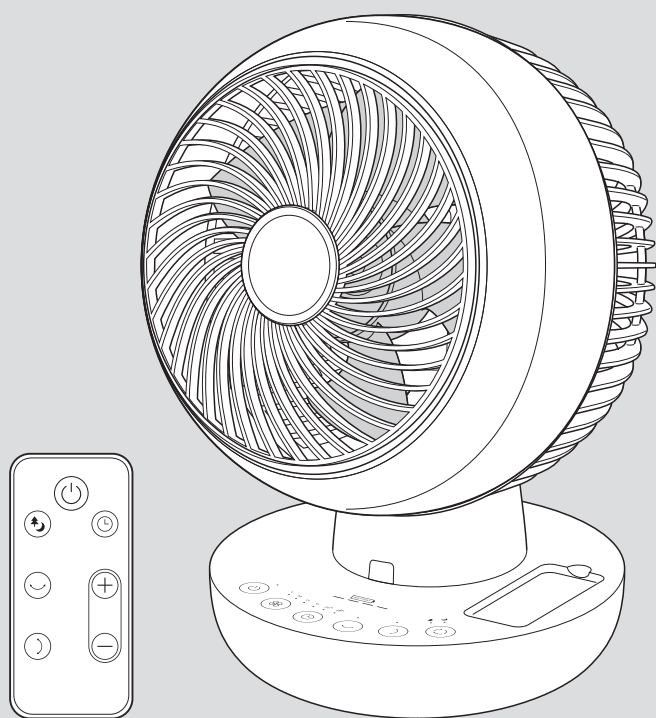


# THREEUP

## 充電式 3Dサーキュレーター

### CF-T2001

## 取扱説明書



本製品は日本国内専用です。

このたびは本製品をお買い上げいただき、ありがとうございます。ご使用前にこの取扱説明書をよくお読みになり、正しく安全にお使いください。  
お読みになった後は、いつでも見られるところに大切に保管してご利用ください。

### 目次

#### はじめに

安全上のご注意	1~3
パッケージ内容	3
仕様	3
各部のなまえ	4

#### ご使用前に

充電する	5
リモコンについて	6
設置について	7

#### ご使用方法

運転する	8
風量を切り替える	8
停止する	8
オフタイマーを使う	9
首振り運転をする	9
自然風モードを使う	10
おやすみモードを使う	11

#### 点検・修理

お手入れと保管方法	12~13
リサイクルについて	13
故障かな?と思ったら	14
長期使用製品についてのご注意	14
保証・サービス	裏表紙

# はじめに



## 安全上のご注意

火災、感電、ケガなどの事故を未然に防ぐため、ご使用前によくお読みのうえ、正しく使用してください。  
また、各部に破損や亀裂、変形などの損傷がないことをよく点検してください。

■ 誤った取扱いをしたときに生じる危険とその程度を、次の表示で区分して説明しています。

 <b>警告</b>	誤った取扱いをしたときに、死亡や重傷に結びつく可能性があるもの。	 <b>注意</b>	誤った取扱いをしたときに、傷害または家屋・家財などの損害に結びつくもの。
--	----------------------------------	---	--------------------------------------

■ 図記号の意味は次のとおりです。

	この図記号は「禁止」されている内容です。		この図記号は必ずお守りいただく「指示」内容です。
--	----------------------	---	--------------------------

## 警告



分解禁止

分解や修理、改造をしないでください。  
火災、感電、ケガの原因になります。  
修理技術者以外の人は、分解や修理をしないでください。修理が必要な場合は、スリーアップカスタマーサポートまでお問い合わせください。



プラグを抜く

本体の充電後はACアダプターをコンセントから、DCプラグをDCジャックから抜いてください。  
発熱、事故、故障の原因になります。



水ぬれ禁止

浴室などの湿気の多い場所、水のかかる場所では使用しないでください。  
本体を水につけたり、水をかけたりして丸洗いはしないでください。  
感電、火災、故障の原因になります。



禁止

お子様だけで使わせしないでください。  
感電やケガ、事故の原因になります。  
本製品にはリチウムイオン電池が内蔵されています。  
炎天下や夏場の車内などの高温になる場所での充電、放置はしないでください。  
屋外や直射日光の当たる場所で使用しないでください。  
絶縁劣化による感電、漏電、火災、故障の原因になります。

高温になる場所や湿気やホコリの多い場所に放置、保管しないでください。  
動作異常のおそれがあり発煙、発火の原因になります。

本体のすき間にピンや針金などの異物を入れないでください。  
感電や故障の原因になります。

火気に近づけたり、強い衝撃を与えたりしないでください。  
本体の変形によるショート、発火の原因になります。



禁止

引火性のもの(殺虫剤、ヘアスプレー、ガソリン、ベンジン、シンナー)の近くで使用しないでください。  
また、本体に向けて吹きかけないでください。  
爆発や火災の原因になります。

風を長時間、直接身体にあてないでください。  
特に乳幼児、お年寄り、ご病気の方は注意してください。  
健康を害する原因になります。

ストーブやガスコンロなどの燃焼器具に向けて送風しないでください。  
火災ややけどの原因になります。

乳幼児の手の届くところにボタン電池を置かないでください。  
ボタン電池を誤飲する原因になります。  
万一、誤飲した場合はすぐに医師にご相談ください。

ボタン電池を火の中に入れてたり、水に濡らしたりしないでください。  
また、分解や加熱をしないでください。  
破裂や発熱の原因になります。

本体充電時は、付属のACアダプター以外は使用しないでください。  
本製品の定格入力DC24V 1Aです。  
異なる電圧での使用は火災や発熱、故障の原因になります。



必ず守る

ACアダプターの電源は必ず家庭用100Vのコンセントで使用してください。  
異なる電圧での使用は故障、火災の原因になります。

ACアダプターやDCプラグにホコリが付いている場合は、きれいに拭き取ってください。  
ホコリがたまると、湿気などで絶縁不良となり、火災の原因になります。

## 警告

AC アダプターを取り扱うときは、次のことを守ってください。

- ケーブルや DC プラグを乱暴に扱ったり、重いものをのせたり、機器に挟み込んだり、損傷したものは使用しないでください。
- 濡れた手で AC アダプターや DC プラグの抜き差しをしないでください。
- AC アダプターはコンセントに確実に差し込んでください。
- コンセントから抜くときは、ケーブルを引っ張らず、AC アダプターを持って抜いてください。
- 使用時以外は AC アダプターをコンセントから抜いてください。
- ケーブルを束ねたまま使用しないでください。
- ケーブルや DC プラグが破損した場合は、スリーアップカスタマーサポートまでご相談ください。



必ず守る

ボタン電池を保管、廃棄する際は、電極(+/-)にセロハンテープなど絶縁性のテープを貼ってください。

- 複数のボタン電池が重なり合うと、一方のボタン電池が導線として働き、電極がショートして破裂や発熱を引き起こし、火災につながるおそれがあります。
- 廃棄する際は、お住いの市町村の指示に従って廃棄してください。
- ヘアピンやコインなどの導電物と一緒に保管したり、持ち運んだりしないでください。



必ず守る

長時間リモコンを使用しないときは、ボタン電池をリモコンから取り出してください。

- 消耗したボタン電池を入れたままにしておくと、液漏れや腐食により、リモコンが故障する原因になります。
- 液漏れを起こした場合は、液に触れないように注意し、すぐに電池を取り出してください。
- 漏れた液が体に付着した場合はよく洗い流してください。万一、液が目に入った場合はすぐに多量の水で洗い流し、医師にご相談ください。

包装用のポリ袋はお子様の手の届かない場所に保管してください。

誤ってかぶると窒息による死亡の原因になります。

使用しない場合は、安全な場所に保管してください。

落下、衝撃、水濡れをする場所は避け、お子様の手の届かない場所に保管してください。

異常時や故障時は、直ちに使用を中止して、ACアダプターをコンセントから、DCプラグをDCジャックから抜いてください。

《異常/故障例》

- 電源を入れても運転しないときがある。
- 充電中、ACアダプターやDCプラグが触ることができないほど熱い。
- 焦げ臭いにおいがする。
- 運転中に異音がする。

その他異常と思われたときは、使用せずにお問い合わせください。

## 注意

本機は家庭用です。業務用として使用しないでください。  
故障の原因になります。

前ガードを取り外した状態で運転しないでください。  
ケガや事故の原因になります。

高所や足元が不安定な場所では使用しないでください。  
落下、転倒などにより、ケガや事故の原因になります。



禁止



禁止

製品の上に物を置いたり、踏み台にしたり、腰掛けたりしないでください。  
転倒、破損によるケガや事故の原因になります。

運転中は本体を移動させないでください。  
移動する際は運転を停止してください。

送風口、吸気口をふさがないでください。  
衣類やカーテンなどで送風口や吸気口がふさがれると、過熱による本体の変形、発火の原因になります。

# はじめに

## ⚠ 注意

薬品などの周囲では使用しないでください。  
本体のプラスチック部品が劣化し、破損  
するおそれがあります。

テレビ、パソコン、オーディオ機器など  
の近くに設置しないでください。

テレビ、パソコン、オーディオ機器などに  
雑音が入る原因になります。

充電しながら運転しないでください。  
充電しながら運転すると、内蔵電池の寿  
命が短くなることがあります。

衣類の真下に設置しないでください。  
衣類が落下すると、吸い込みによる故障  
の原因となります。

犬や猫などのペットの冷房用には使わな  
いください。  
ペットが本体を傷つけ、漏電や故障の原  
因になります。

お手入れには台所用中性洗剤以外は使用  
しないでください。  
塩素系/アルカリ系の洗剤や、シンナー、  
ベンジン、アルコールなどは使用しない  
でください。



禁止

ボタン電池を素手で取り扱わないでください。

- 電極 (+/-) を素手で同時に触ると、一気  
に放電して、消耗を早める原因になります。
- 汗や手油などが付着すると、接触不良  
の原因になります。

ボタン電池は電極 (+/-) の向きに十分  
注意して装着してください。

正常に動作しない原因や、リモコンの故  
障の原因になります。

本機の性能を維持するため、定期的にお  
手入れをしてください。

「お手入れと保管方法」に従ってお手入  
れをしてください。汚れがひどくなると、発  
熱や故障の原因になります。

首振り運転をする場合は、周りに障害物  
がないことを確認してください。

障害物で回転ができないと故障の原因と  
なります。



必ず守る

ガードの内側や可動部に指を入れないで  
ください。

ケガの原因になります。



接触禁止



禁止

## パッケージ内容

梱包には万全を期しておりますが、万一不足品、破損品などがありましたら、  
スリーアップカスタマーサポートまでご連絡ください。

部 品 名	個数	部 品 名	個数
本 体	1	リモコン (CR2025電池内蔵)	1
ACアダプター	1	取扱説明書 (保証書付き) 本書	1

## 仕様

サイズ	幅26×奥行23×高さ35cm	重量	約2.2kg
材質	ABS、PP	電源	DC24V 1A
消費電力	25W	本体充電時間	約1.5時間
運転モード	風量3段階切替 (強・中・弱)、自然風、おやすみ		
連続使用時間	強：約3時間、中：約4時間、弱：約16時間 (送風時) 強：約1.5時間、中：約3時間、弱：約7時間 (送風+自動首振り時)		
内蔵電池	リチウムイオン充電電池 22.2V 2000mAh		
オフタイマー設定	1、2、4時間	自動首振り	左右約80°、上下約90°

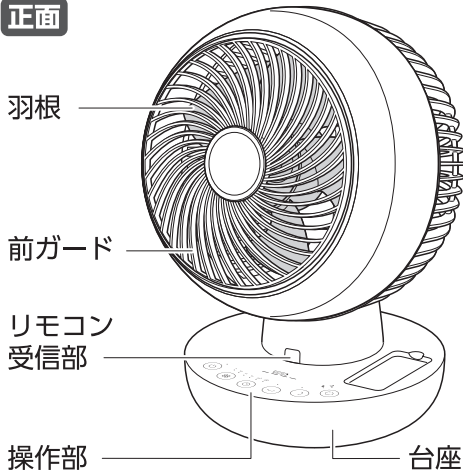
※ 商品は改良の為、仕様・外観など予告なく変更する場合があります。

※ 使用する風量の強さや環境によって、連続使用時間は異なります。

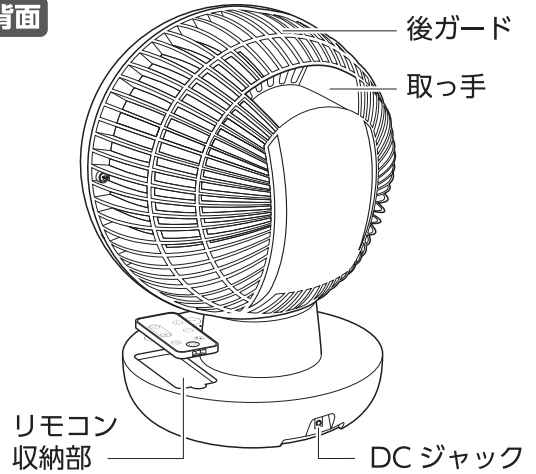
# 各部のなまえ

## ■ 本体

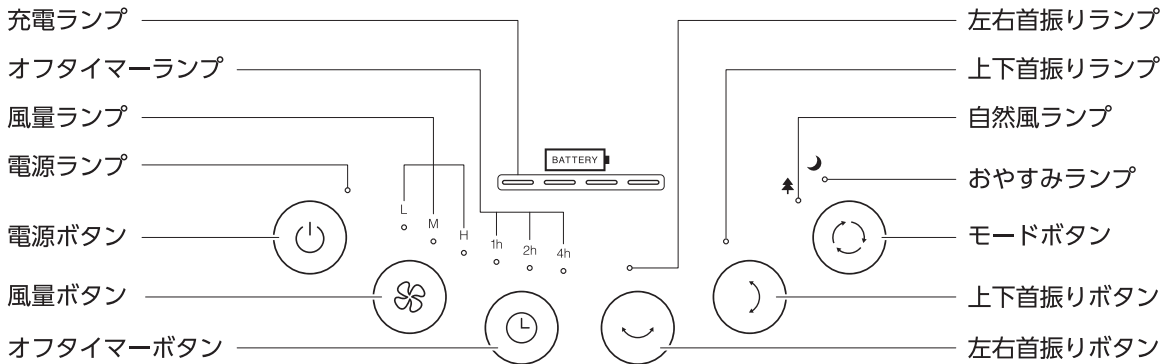
### 正面



### 背面



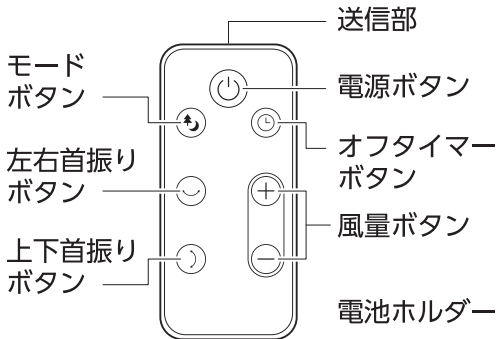
## ■ 操作部



## ■ 付属品

### リモコン

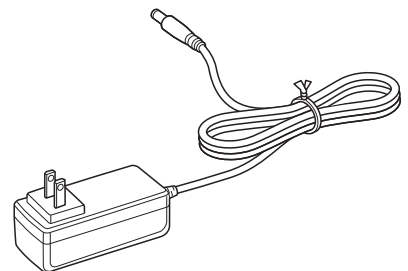
#### 表面



#### 裏面

電池ホルダー

### ACアダプター

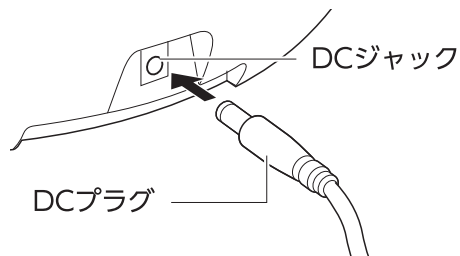


# ご使用の前に

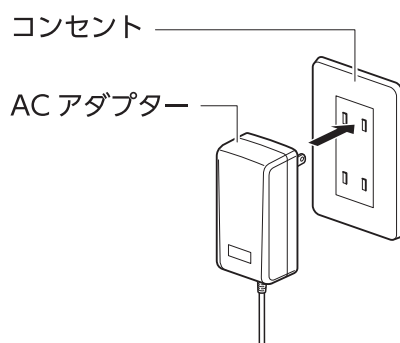
## 充電する

お買い上げ時は十分に充電されておりません。充電してからお使いください。

- ① DCプラグを本体のDCジャックに差し込みます。



- ② ACアダプターをコンセントに差し込みます。



- ③ 『充電』ランプが点灯して充電を開始します。

充電時は『充電』ランプが充電レベルに応じて点灯し、4つの『充電』ランプが全て点灯すると充電完了となります。充電完了後はACアダプターをコンセントから、DCプラグをDCジャックから抜いてください。

充電ランプ表示

消灯： 点滅： 点灯：

### 充電中の表示

25%未満

25~50%未満

50~75%未満

75~100%未満

100%充電完了



### 電池残量の表示

75~100%

50~75%

25~50%

25%以下

0%



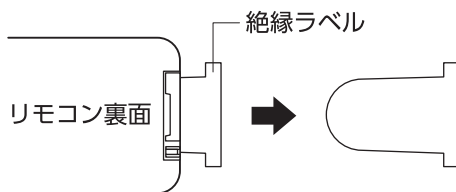
## ■ リチウムイオンバッテリーについて

- 充放電可能回数は約500回です。充電を繰り返すことによって、フル充電時に使用できる連続使用時間が少しずつ短くなり、充電にかかる時間は長くなります。
- 本体の充電はバッテリーの容量をある程度消費してから行ってください。フル充電に近い状態で充電を繰り返すと、バッテリーの寿命が短くなります。
- 充電切れの状態でも長期間放置すると、バッテリーの寿命が極端に短くなる場合があります。1ヶ月に1度、定期的に充電を行ってください。

# リモコンについて

工場出荷の段階でボタン電池が装着されています。  
ご使用前に絶縁ラベルを引き抜いてください。

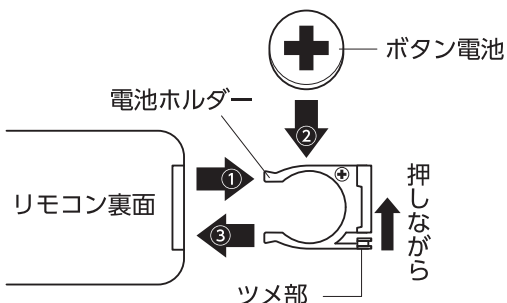
※製品に付属しているボタン電池はテスト用のため、  
早く消耗する場合があります。



## ■ ボタン電池の交換方法

使用するボタン電池は「CR2025」または「CR2032」です。

- ① リモコン裏面の電池ホルダーのツメ部を、矢印方向に押しながら引き抜きます。
- ② 新しいボタン電池の【+】を上にして装着します。
- ③ 電池ホルダーを「カチッ」と音がするまではめ込みます。

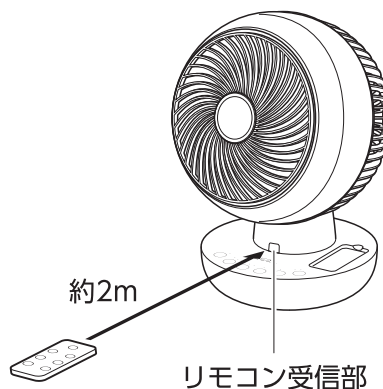


## ■ 操作範囲

リモコンの送信部を本体のリモコン受信部に向けて使用してください。操作距離は直線で約2mです。

テレビやオーディオのリモコン等を使用した際、まれに本体が反応して動作することがあります。これは本製品と同じ周波数を利用している機器で起きる現象です。

このような場合は本体に影響しない場所でご使用ください。





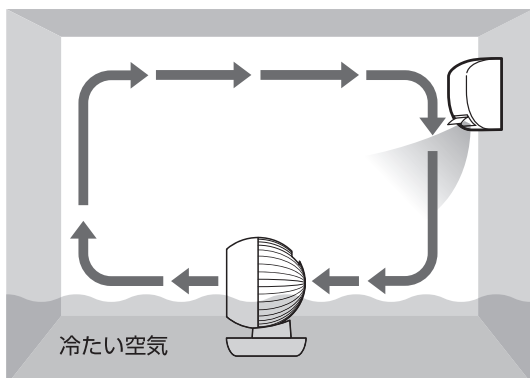
# ご使用の前に

## 設置について

- 水平で安定した場所に設置してください。  
不安定な場所で使用すると、転倒や振動音が発生する原因になります。
- 用途にあわせて設置場所や吹出方向を変えて、効率よく空気を循環させてください。

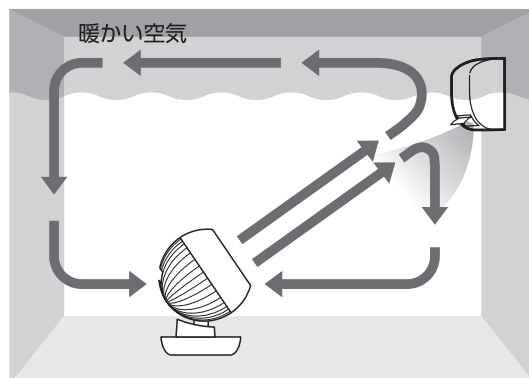
### ■ 設置例

冷房使用時



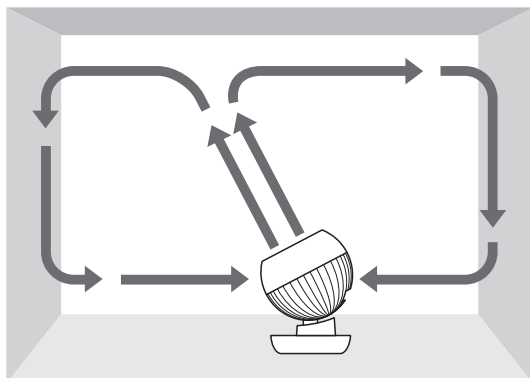
床にたまった冷たい空気を循環させ、部屋全体を快適にします。

暖房使用時



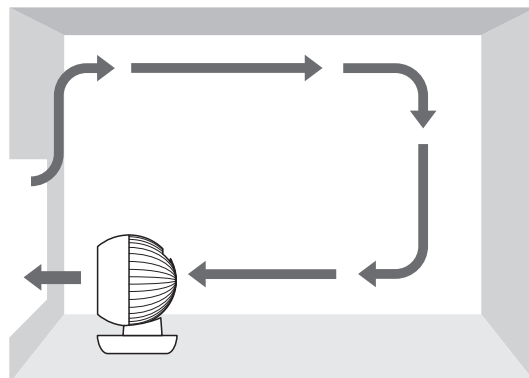
天井にたまった暖かい空気を循環させ、足元まで快適にします。

循環



天井に風を送り、部屋全体の空気を循環させます。

換気



部屋の空気を入れ替えます。



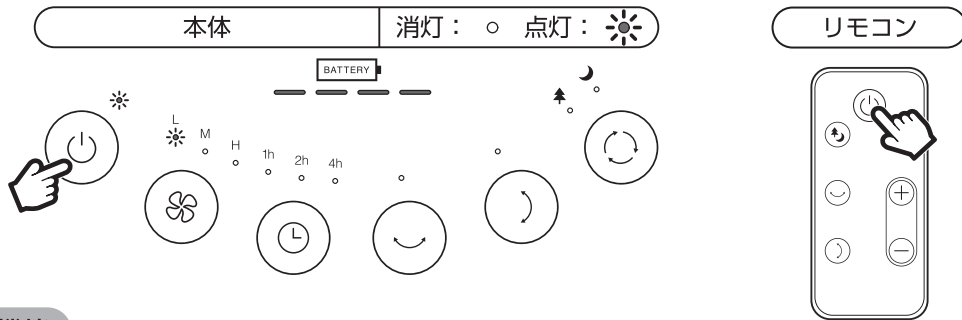
# ご使用方法

## 運転する

本体またはリモコンの『電源』ボタンを押して運転を開始します。

『電源』ランプと『風量』ランプ「L」が点灯して、風量「L（弱）」で運転を開始します。

- LEDランプは、最後の操作から約30秒後に減灯します。
- お好みで、風量設定、オフタイマー設定、首振り運転を行ってください。



### メモリー機能

一度運転を停止させて再びご使用になるときは、停止時の風量設定で運転を再開します。  
(オフタイマー設定、自動首振り、自然風モード、おやすみモードは除く)

バッテリーの残量が0%になった場合は、メモリー機能がリセットされます。

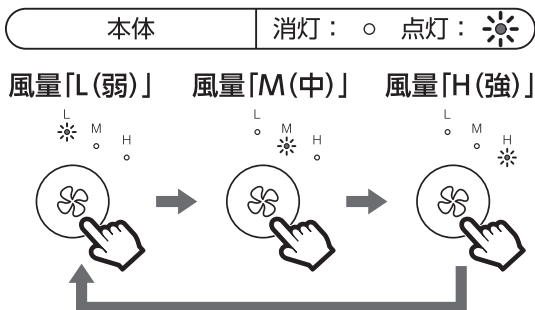
## 風量を切り替える

運転中に本体またはリモコンの『風量』ボタンを押します。

設定に応じて『風量』ランプが点灯します。

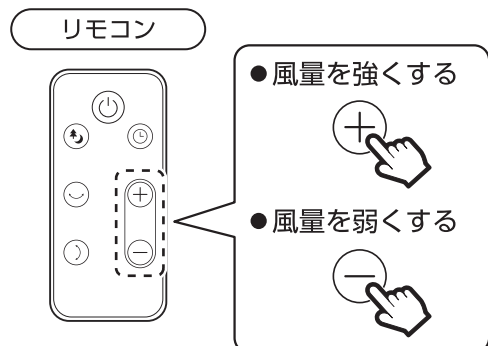
### 本体操作の場合

『風量』ボタンを押すごとに風量が「L（弱）」、「M（中）」、「H（強）」の順に切り替わります。



### リモコン操作の場合

『風量』ボタン「+」を押すと風量が強くなり、  
『風量』ボタン「-」を押すと風量が弱くなります。



## 停止する

運転中に本体またはリモコンの『電源』ボタンを押します。

全てのランプが消灯して運転を停止します。

# ご使用方法

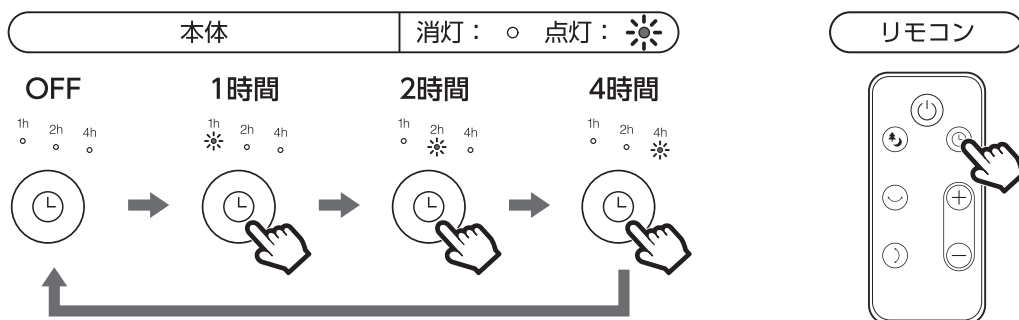
## オフタイマーを使う

運転中に本体またはリモコンの『オフタイマー』ボタンを押します。

『オフタイマー』ボタンを押すごとに設定時間が切り替わり、設定に応じて『オフタイマー』ランプが点灯または消灯します。

1時間、2時間、4時間で設定が可能です。

オフタイマーを解除する場合は、『オフタイマー』ランプが消灯するまで『オフタイマー』ボタンを押してください。

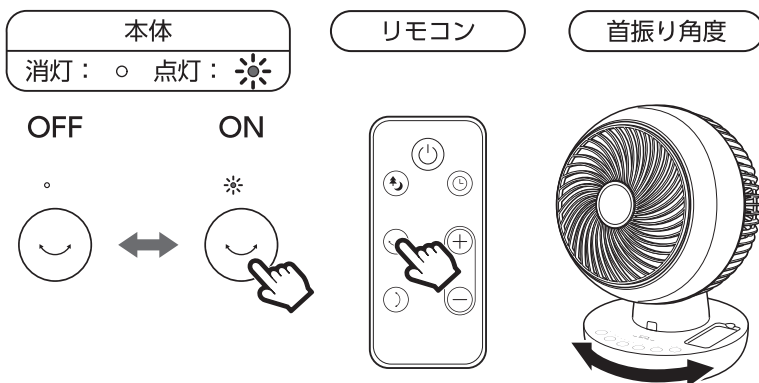


## 首振り運転をする

### ■ 左右方向の首振り運転

運転中に本体またはリモコンの『左右首振り』ボタンを押します。『左右首振り』ランプが点灯して、左右方向に約80°(左右各40°)の範囲で可動します。

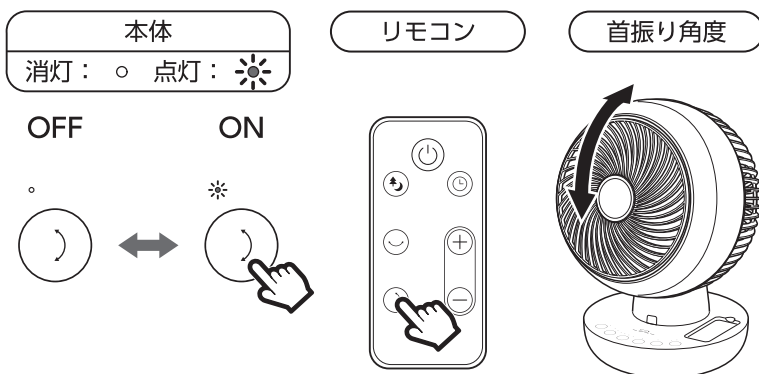
もう一度『左右首振り』ボタンを押すと、『左右首振り』ランプが消灯して、左右方向の首振り運転を停止します。



### ■ 上下方向の首振り運転

運転中に本体またはリモコンの『上下首振り』ボタンを押します。『上下首振り』ランプが点灯して、上下方向に約90°の範囲で可動します。

もう一度『上下首振り』ボタンを押すと、『上下首振り』ランプが消灯して、上下方向の首振り運転を停止します。



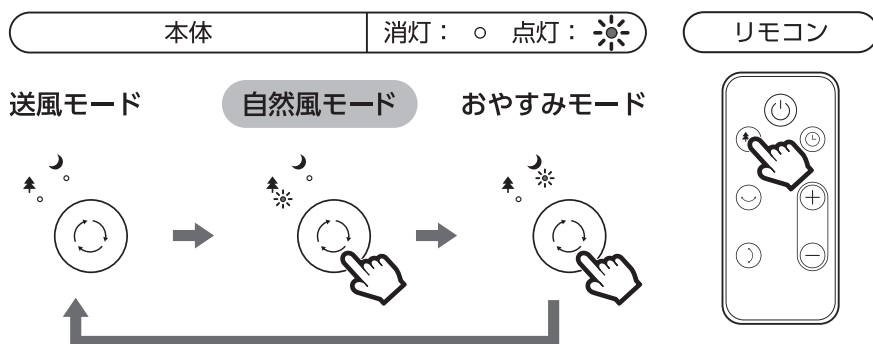
### ポイント

左右首振りと上下首振りは同時に運転できます。

# 自然風モードを使う

- 時間毎に風量「強」、「中」、「弱」、「停止」がプログラムされた順序で切り替わって送風します。
- 風量の設定で自然風モード「弱」、「中」、「強」から選べます。  
自然風モード動作の詳細は、下記の「自然風モード動作の風量制御」をご確認ください。
- オフタイマー設定、首振り運転と組み合わせて使うこともできます。

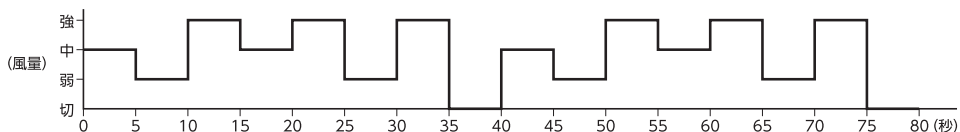
- ① 運転中に本体またはリモコンの『風量』ボタンを押して、お好みの自然風モード動作になる風量を設定します。
- ② 本体またはリモコンの『モード』ボタンを1回押して、自然風モードを設定します。  
『自然風』ランプが点灯して、自然風モードで運転を開始します。
  - ・ 自然風モード設定中に『風量』ボタンを押すと、風量に応じて自然風モードの動作が切り替わります。
  - ・ 自然風モードを解除する場合は、自然風モード運転中に本体またはリモコンの『モード』ボタンを2回押すと、『自然風』ランプが消灯して送風モードに切り替わります。



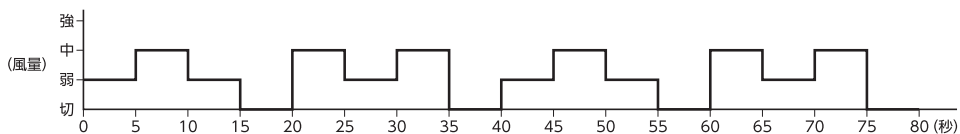
## ■ 自然風モード動作の風量制御

下記の動作を繰り返します。

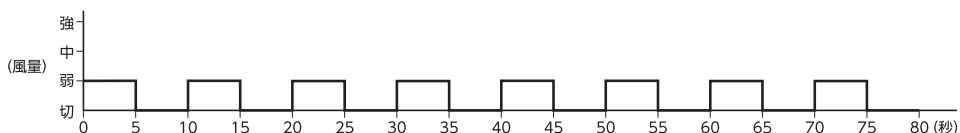
### 自然風モード「強」… 風量設定「H(強)」



### 自然風モード「中」… 風量設定「M(中)」



### 自然風モード「弱」… 風量設定「L(弱)」

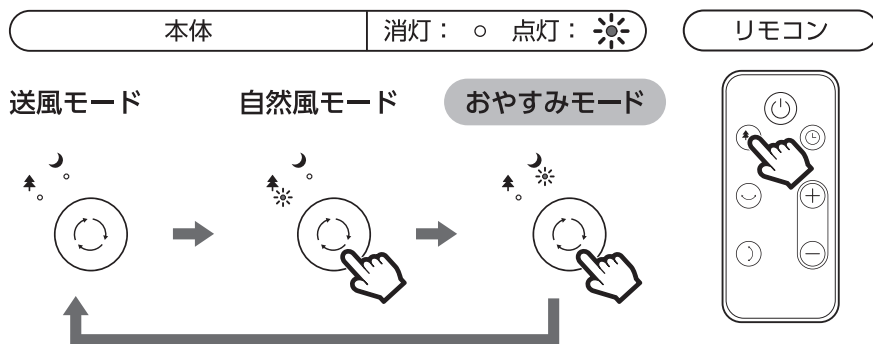


# ご使用方法

## おやすみモードを使う

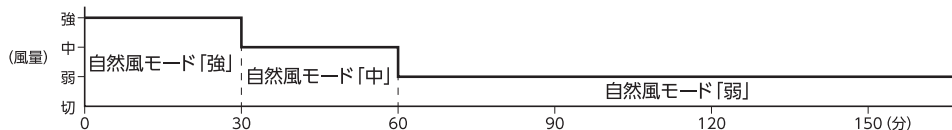
- 設定時の風量で自然風モード運転を開始し、30分毎に一段階弱い自然風モードに切り替わります。自然風モード「弱」まで切り替わると、運転を停止するまで自然風モード「弱」で運転を続けます。
- 風量の設定でおやすみモード「弱」、「中」、「強」から選べます。  
おやすみモード動作の詳細は、下記の「おやすみモード動作の風量制御」をご確認ください。
- オフタイマー設定、首振り運転と組み合わせて使うこともできます。

- ① 運転中に本体またはリモコンの『風量』ボタンを押して、お好みのおやすみモード動作になる風量を設定します。
- ② 本体またはリモコンの『モード』ボタンを2回押して、おやすみモードを設定します。  
『おやすみ』ランプが点灯して、おやすみモードで運転を開始します。
  - ・ おやすみモード設定中に『風量』ボタンを押すと、風量に応じておやすみモードの動作が切り替わります。
  - ・ おやすみモードを解除する場合は、おやすみモード運転中に本体またはリモコンの『おやすみ』ボタンを1回押すと、『おやすみ』ランプが消灯して送風モードに切り替わります。



### ■ おやすみモード動作の風量制御

#### おやすみモード「強」… 風量設定「H(強)」



#### おやすみモード「中」… 風量設定「M(中)」



#### おやすみモード「弱」… 風量設定「L(弱)」

※おやすみモード「弱」と自然風モード「弱」は同じ動作になります。



## お手入れと保管方法

### 警告



必ず守る

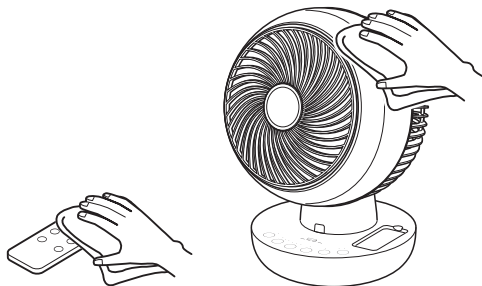
お手入れの際は、必ず運転と充電を停止してください。  
感電やケガの原因になります。

### ■ 本体/リモコンのお手入れ

ぬるま湯か薄めた台所用中性洗剤に浸してよく絞った柔らかい布で汚れを拭き取ってください。

そのあと乾いた柔らかい布で拭いて、十分に乾かしてください。

- お手入れには塩素系/アルカリ系の洗剤や、シンナー、ベンジン、アルコールなどは使用しないでください。
- リモコンのボタン電池は取り外してください。

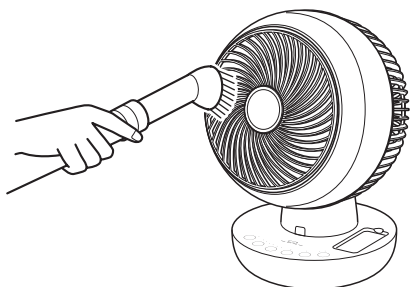


### ■ 前/後ガードと羽根のお手入れ

すき間にたまったホコリは掃除機で吸い取ってください。

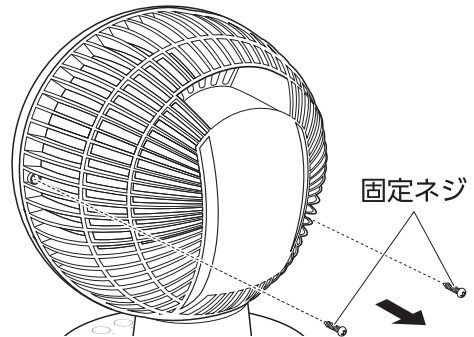
汚れがひどい場合は、前ガードと羽根を取り外して、本体と同じ方法でお手入れをしてください。

ホコリがたまった状態でご使用を続けると、モーターの加熱や異常音などの原因になります。定期的に点検、お手入れをしてください。

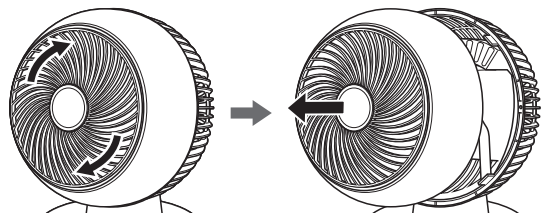


### 前ガードと羽根の取り外しかた

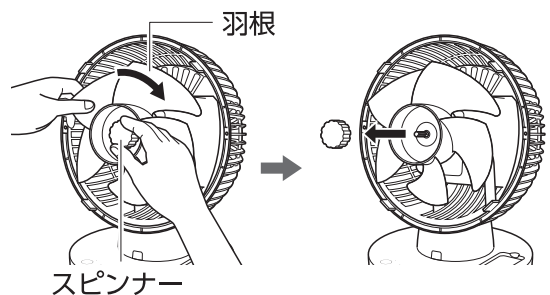
- ① 固定ネジ (2本) をプラスドライバーを使用し  
て取り外します。  
※固定ネジを紛失しないように注意してください。



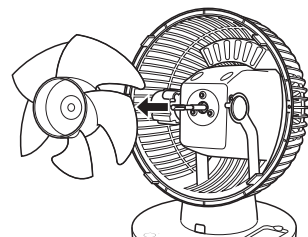
- ② 前ガードを時計回りに回して手前に引きます。



- ③ 片手で羽根を持ち、スピナーを時計回りに回して取り外します。



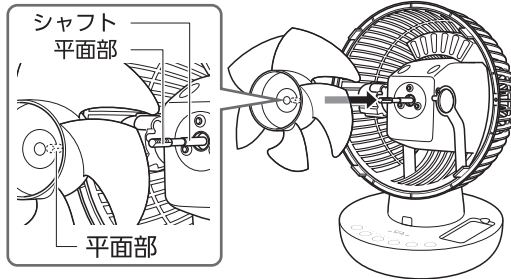
- ④ 羽根を手前に引いて取り外します。



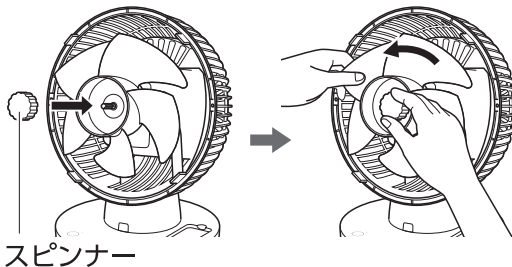
- ⑤ 前ガードと羽根のお手入れをします。

## 前ガードと羽根の取り付けかた

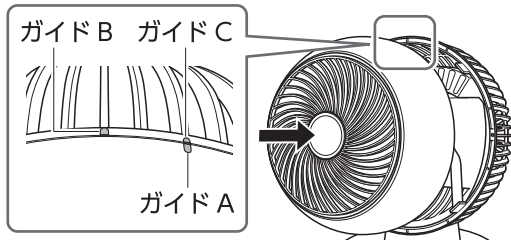
- ① 羽根をモーター部のシャフトに差し込みます。  
羽根の取付穴の平面部と、シャフトの平面部の位置を合わせて取り付けてください。



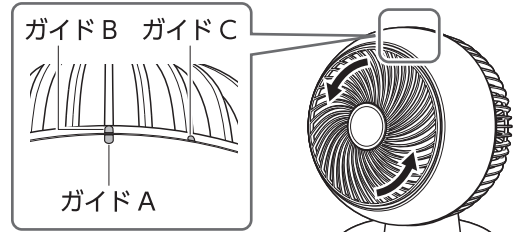
- ② スピンナーを反時計回りに締め付けて羽根を固定します。  
※スピンナーの締め付けが緩いまま使用すると、本体が振動したり、音が大きくなったり、破損や故障の原因にもなります。



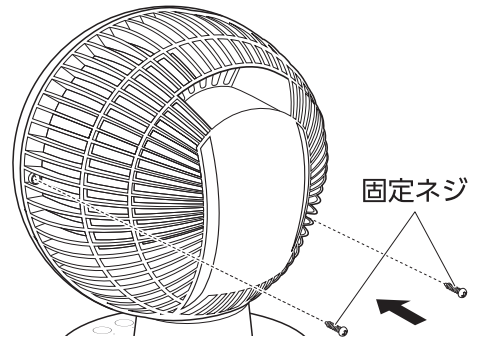
- ③ 前ガードを後ガードに取り付けます。  
a. 前ガードのガイドAと後ガードのガイドCの位置を合わせます。



- b. ガイドAがガイドBの位置になるまで、前ガードを反時計回りに回します。



- ④ 固定ネジ (2本) をプラスドライバーを使用して締め付けます。



## ■ 保管方法

- お手入れのあとは各部の水分をよく拭き取り、陰干しをしてしっかりと乾かします。湿ったまま保管すると、カビの発生や故障の原因となります。
- リモコンからボタン電池を抜いて、ボタン電池の電極 (+/-) にセロハンテープなど絶縁性のテープを貼って保管してください。
- 本体にポリ袋をかぶせてお買い上げ時の箱などに入れて、直射日光を避け、湿気の少ない場所に保管してください。

## リサイクルについて

本製品はリチウムイオン電池を内蔵しています。

ご不要になった製品を廃棄する場合、内蔵の電池を取り外してください。  
充電電池の廃棄の方法については、各自治体の指導に従ってください。





## 故障かな?と思ったら

修理を依頼される前に、下記項目の確認をお願いします。

症 状	考えられる原因	対処方法
羽根が回らない	<ul style="list-style-type: none"> <li>●電源が切れている。</li> <li>●電池残量が少なくなっている。</li> </ul>	<ul style="list-style-type: none"> <li>●本体またはリモコンの『電源』ボタンを押してください。</li> <li>●初めてのご使用時や、しばらくご使用いただいていない場合は電池残量が少なくなっております。充電してから使用してください。</li> </ul>
運転が停止した	<ul style="list-style-type: none"> <li>●電池残量が少なくなっている。</li> <li>●オフタイマーが設定されている。</li> </ul>	<ul style="list-style-type: none"> <li>●充電電池の残量が無くなるまで『充電』ランプが全て消灯します。充電してから使用してください。</li> <li>●オフタイマーを設定すると、設定時間になると自動的に運転を停止します。設定をOFFにするか設定を変更してください。</li> </ul>
リモコンで動作しない	<ul style="list-style-type: none"> <li>●ボタン電池が消耗している。</li> <li>●ボタン電池の入れかた(+/-)が間違っている。</li> <li>●本体の受信部にリモコンを向けていない。またはリモコンと受信部の間に障害物がある。</li> <li>●本体とリモコンとの距離が離れている。</li> <li>●本体の受信部とリモコンの送信部が汚れている。</li> </ul>	<ul style="list-style-type: none"> <li>●新しいボタン電池に交換してください。</li> <li>●ボタン電池を正しい向きに入れ直してください。</li> <li>●障害物を取り除き、リモコンを本体に向けてください。また、誤作動などが発生する場合は、本体の設置場所を変更してください。</li> <li>●操作距離は直線で約2mです。操作位置または本体の設置場所を変更してください。</li> <li>●本体の受信部とリモコンの送信部のお手入れをしてください。</li> </ul>
運転音が大きい	<ul style="list-style-type: none"> <li>●不安定な場所に設置している。</li> <li>●羽根やガードが正しく固定されていない。</li> </ul>	<ul style="list-style-type: none"> <li>●水平で安定した場所に設置してください。</li> <li>●運転を停止させて、スピナーやガード固定ナットが確実に締め付けられているか確認してください。</li> </ul>
首振り時にカタコトと音がする	<ul style="list-style-type: none"> <li>●首振り運転時に首振りモーターの音が聞こえる。</li> </ul>	<ul style="list-style-type: none"> <li>●故障ではありません。異常音とを感じる場合は、スリーアップカスタマーサポートまでお問い合わせください。</li> </ul>
羽根が回ったり停止したりする	<ul style="list-style-type: none"> <li>●自然風モードまたはおやすみモードに設定している。</li> </ul>	<ul style="list-style-type: none"> <li>●本体またはリモコンの『モード』ボタンを押して送風モードに設定してください。</li> <li>●引き続き自然風モードまたはおやすみモードで運転する場合は、本体またはリモコンの『風量』ボタンを押してお好みの動作になる風量に設定してください。</li> </ul>

※ 上記の点検を行っても異常がある場合は、スリーアップカスタマーサポートまでご連絡ください。

## 長期使用製品についてのご注意

長期間の使用により下記のような症状が見られた場合は、すぐに電源を切って、コンセントから電源プラグを抜いて、お買い上げの販売店またはスリーアップカスタマーサポートにご相談ください。

- |  |  |
|--|--|
| <ul style="list-style-type: none"> <li>●スイッチを入れてもファンが回らない。</li> <li>●ファンが回っても、回転が不規則に変化する。</li> <li>●回転するときに異常な音や振動がする。</li> </ul> | <ul style="list-style-type: none"> <li>●モーター部分が異常に熱かったり、焦げくさいにおいがする。</li> <li>●ACアダプターのコードが折れ曲がったり破損している。</li> <li>●ACアダプターのコードに触れると、電源が切れたり入ったりする。</li> </ul> |
|--|--|