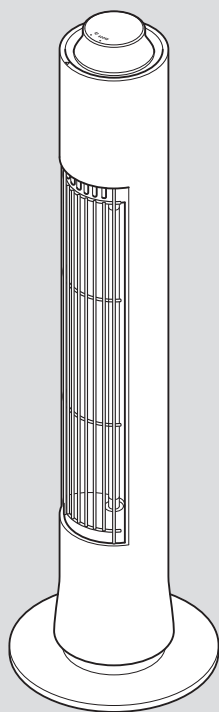


# THREEUP

## スリムカーボンヒーター Figaro(フィガロ)

### CBT-1632

## 取扱説明書



本製品は日本国内専用です。

このたびは本製品をお買い上げいただき、ありがとうございます。ご使用前にこの取扱説明書をよくお読みになり、正しく安全にお使いください。  
お読みになったあとは、いつでも見られるところに大切に保管してご利用ください。

### 目次

#### はじめに

安全上のご注意	1~2
各部のなまえ	3
パッケージ内容	3
仕様	3

#### ご使用前に

設置について	4
--------	---

#### ご使用方法

運転する	5
停止する	5



#### 点検・修理

お手入れと保管方法	6
故障かな?と思ったら	6
保証・サービス	裏表紙

# はじめに

## 安全上のご注意

- 火災、感電、ケガなどの事故を未然に防ぐために、次に述べる「安全上のご注意」を必ず守ってください。
- ご使用前に、この「安全上のご注意」すべてをよくお読みのうえ、指示に従って正しく使用してください。ご使用上の注意事項は「⚠ 警告」と「⚠ 注意」に区分していますが、それぞれ次の意味を表します。

 <b>警告</b>	誤った取扱いをしたときに、使用者が死亡または重傷を負う可能性が想定される内容のご注意。
 <b>注意</b>	誤った取扱いをしたときに、使用者が傷害を負う可能性が想定される内容および物的損害の発生が想定される内容のご注意。

なお、「⚠ 注意」に記載した事項でも、状況によっては重大な結果に結びつく可能性があります。いずれも安全に関する重要な内容を記載していますので、必ず守ってください。

「⚠ 警告」・「⚠ 注意」以外に製品の据付け、操作、メンテナンスなどに関する重要な注意事項は「⚠」にて表示しています。「安全上のご注意」と同様必ず守ってください。

## 警告

修理技術者以外の人は、分解したり修理・改造をしないでください。

- 火災、感電、ケガの原因になります。

電源プラグは必ず、容量15A (1500W) 以上の家庭用コンセント交流100Vに単独で接続してください。

- タコ足配線などは、火災の原因になります。

電源プラグにホコリが付いている場合は、きれいに拭き取ってください。

- ホコリがたまると、湿気などで絶縁不良となり、火災の原因になります。

子供を近づけないでください。子供だけで使わせたり、幼児の手の届くところでは使わないでください。

- ケガや事故の原因になります。

使用しない場合は、安全な場所に保管してください。

- 落下、衝撃、水ぬれをする場所は避け、子供の手の届かない場所に保管してください。
- 高温になる場所や湿気やホコリの多い場所に放置、保管しないでください。動作異常のおそれがあり発煙、発火の原因になります。

屋外や直射日光の当たる場所で使用しないでください。

- 絶縁劣化による感電、漏電、火災、故障の原因になります。

長時間ご使用にならない時は、電源プラグをコンセントから抜いてください。

- 絶縁劣化による火災、感電の原因になります。

高所や足下が不安定な場所では使用しないでください。

- 転倒などによりケガや事故の原因になります。振動のない水平な場所で使用してください。

パソコン、精密機器の近くで使用しないでください。

- 機器の故障を引き起こす場合があります。

本体を水につけたり、水をかけての丸洗いは絶対にしないでください。

- 感電、火災、故障の原因になります。

薬品などの周囲では使用しないでください。

- 本体のプラスチック部品が劣化し、破損するおそれがあります。

引火性のもの(殺虫剤、ヘアスプレー、ガソリン、ベンジン、シンナー)の近くで使用しないでください。また、送風口に向かって吹きかけないでください。

- 爆発や火災の原因になります。

電源プラグや電源コードを取り扱うときは、次のことを守ってください。

- 電源コードや電源プラグを乱暴に扱ったり、損傷したものは使用しないでください。
- 濡れた手で電源プラグの抜き差しをしないでください。
- 電源プラグはコンセントに確実に差し込んでください。
- コードを引っ張ってコンセントから抜かないでください。
- 使用時以外は電源プラグをコンセントから抜いてください。

## 警告

通気口やすき間にピンや針金などの異物を入れたり、ふさがないでください。

- ケガや事故の原因になります。
- 加熱による本体の変形、発火の原因になります。

火気に近づけたり、強い衝撃を与えたりしないでください。

- 本体の変形によるショート・発火の原因になります。

靴や衣類などの乾燥には使わないでください。

- 衣類が本体に覆われたりして、故障や事故、火災の原因になります。

製品の上に物を置いたりしないでください。

- 転倒によるケガや故障の原因になります。

運転中と運転直後のガードは、高温になっていますので、さわらないでください。

- やけどの原因になります。

お手入れには塩素系・アルカリ系の洗剤を使用しないでください。

- 有毒物質が発生する原因になります。

使用中、本体の調子が悪かったり、異常音、異常振動がしたときは、直ちにスイッチを切って使用を中止し、点検・修理を依頼してください。

- そのまま使用していると、事故の原因になります。
- 破損や亀裂、変形があると、火災の原因になります。

## 注意

使用前に、本体や各部品に損傷がないか点検してください。また、誤って落としたり、ぶつけたときは、破損や亀裂、変形がないことをよく点検してください。

お手入れは定期的に行ってください。

- 「お手入れと保管方法」にしたがってお手入れをしてください。汚れがひどくなると、火災や故障の原因になります。

異常時（こげ臭い、発煙など）は、電源プラグを抜き使用を停止してください。

- 火災や感電の原因になります。

カーテンやふとんなど、燃えやすいものの近くで使用しないでください。

- 火災ややけどの原因になります。

お手入れや持ち運び、保存の際は、本体が冷めてからおこなってください。

- 火災ややけどの原因になります。

運転中は本体を移動させないでください。

- 故障の原因になります。

ガードに手足や指、または異物などを、近づけたり、入れたりしないでください。

- 故障の原因になります。

壁や家具の近くで使わないでください。

- 熱で壁や家具が変形、変色したり火災の原因になります。

犬やネコなどのペット用暖房として、使用しないでください。

不安定な場所で使わないでください。

- 安定した水平な場所に置かれていないと転倒時自動オフスイッチが働き、運転が停止します。

お買い上げ後、初めて使用する際、さびや異臭、発熱、その他異常と思われたときは、使用せずにスリーアップカスタマーサポートまでお問い合わせください。

### 長年ご使用のヒーターはよく点検を行ってください。

#### ●このような症状はありませんか？

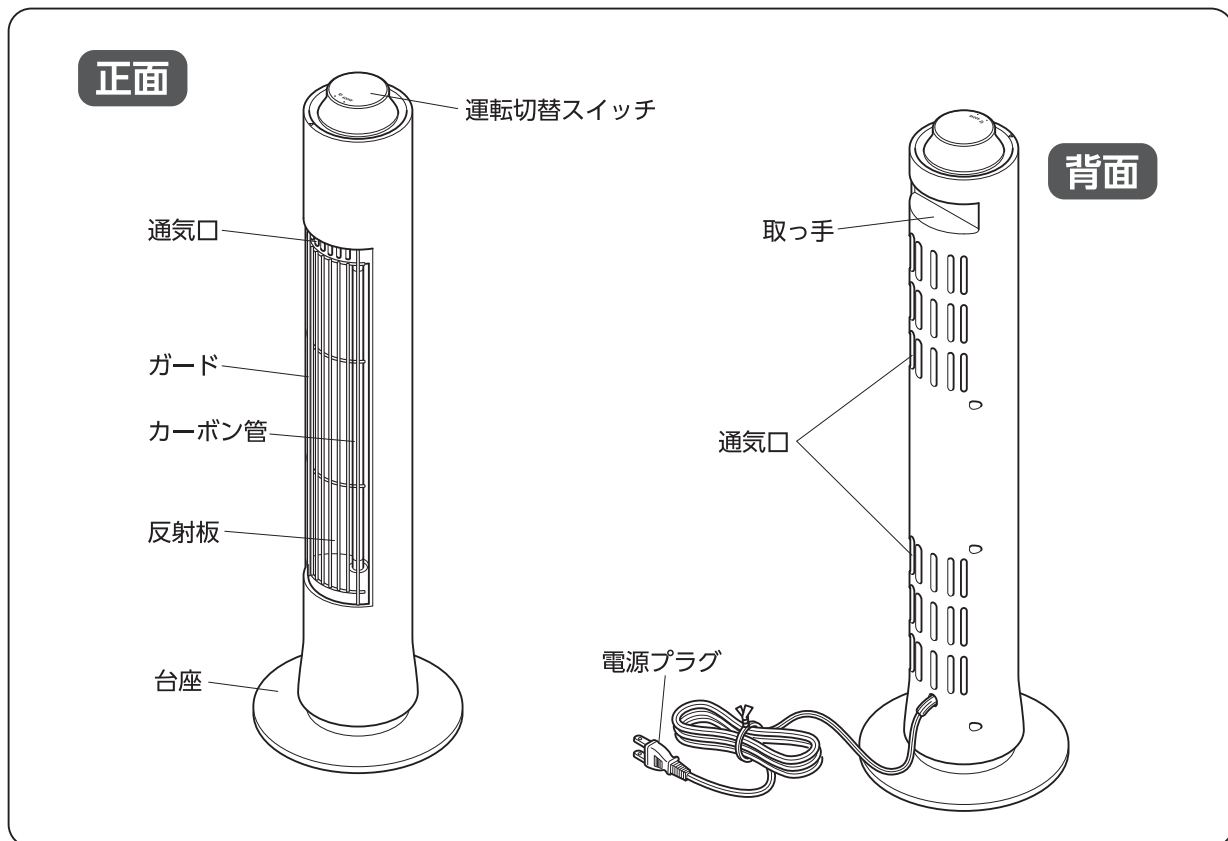
- 電源コードや電源プラグが異常に熱い。
- 電源コードや電源プラグが破損した。
- コードを動かすと、通電したり、しなかったりする。
- 焦げ臭いにおいがする。
- その他の異常や故障がある。



このような症状の際は、事故防止のため電源を切り、電源プラグをコンセントから抜いて、必ず販売店またはスリーアップカスタマーサポートまで点検をご依頼ください。

# はじめに

## 各部のなまえ



## パッケージ内容

梱包には万全を期しておりますが、万一不足品、破損品などがありましたら、スリーアップカスタマーサポートまでご連絡ください。

部品名	個数	部品名	個数
本体	1	取扱説明書（保証書付き）本書	1

## 仕様

サイズ	直径16×高さ52cm		
重量	890 g	材質	ポリプロピレン
電源	AC100V 50/60Hz	消費電力	400W
コード長	1.5 m	1時間あたりの電気代	約10.8円(目安)
安全装置	温度ヒューズ、サーモスタット、転倒時自動オフスイッチ		

※ 商品は改良の為、仕様・外観など予告なく変更する場合があります。

# ご使用の前に

## 設置について

### ■ 設置場所

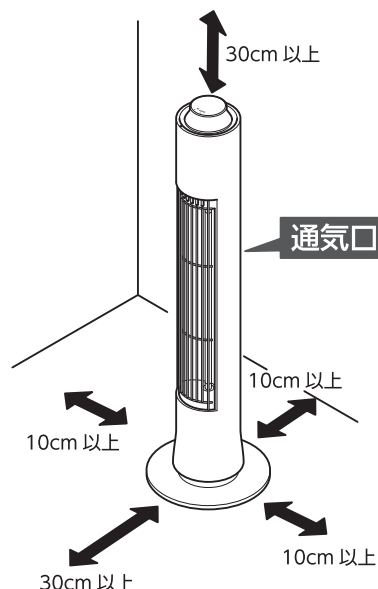


### 注意

- 斜面や不安定な場所に設置すると転倒などの原因になりますので、必ず水平で安定している場所に設置してください。

本体背面の通気口が、壁やカーテンなどでふさがれないよう十分な距離をとり、水平な場所に設置してください。

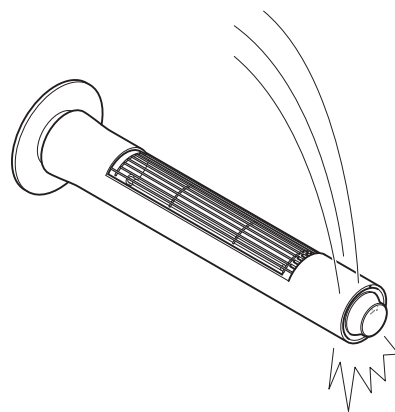
- カーテン、ふとん、新聞など燃えやすいものの近くで使用しないでください。また、本体の上に物をかぶせないでください。
- ※ 極端に高温になる場所や、直射日光の当たる場所には設置しないでください。
- ※ 家具や電化製品、壁などに直接温風が当たるような場所に設置しないでください。
- ※ テレビやパソコン、オーディオ機器などの近くに設置すると、雑音などが入る場合がありますので、十分に距離をとって設置してください。



### ■ 転倒時自動オフスイッチ

本体が転倒したときは自動で運転を停止します。

- 転倒時自動オフスイッチが作動して運転が一旦停止した場合、同時に電源も切れます。  
水平な床面に再度設置すると、電源が入ります。



### ■ 安全装置

温度が上昇しすぎるとサーモスタットが作動し、自動的に運転が停止します。

少し時間をおいて温度が下がれば、運転を再開できます。

- ※ 異常な温度上昇を感知した場合は、温度ヒューズが作動し、回路を遮断する場合があります。その場合は温度が下がっても運転は再開できません。

# ご使用方法

## 運転する

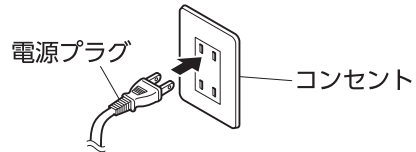
### ⚠ 注意

- 電源プラグは奥までしっかり差し込み、電源コードは束ねたまま使用しないでください。
- 運転中と運転直後のガードは高温になっていますので、さわらないでください。
- 運転中は本体を移動させないでください。
- 電源プラグはコンセントから外れないよう、しっかりと確実に差し込んでください。
- 電源プラグは必ず、容量 15A (1500W) 以上の家庭用コンセント交流 100V に単独で接続してください。

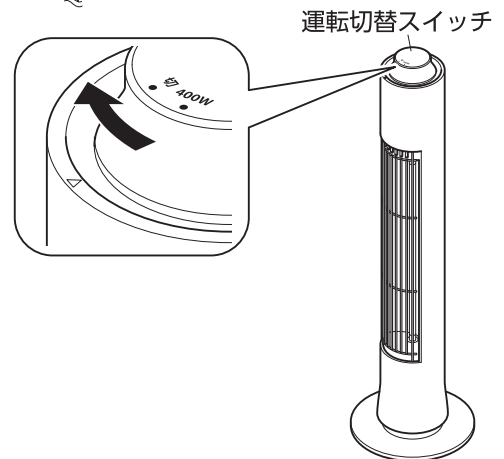
※ 初めてご使用の際は、使い始めに少し塗料または油分の臭いがすることや、まれに少量の煙が出る場合がありますが、故障や異常ではありません。ご使用にともない消えてなくなります。

※ 使用初期段階において、揮発性有機化合物およびカルボニル化合物が放散し、においが出る場合がありますので、十分換気をおこなってください。

① 電源プラグをコンセントに差し込みます。

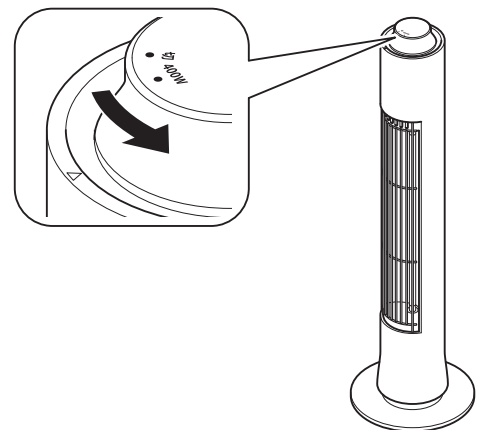


② 運転切替スイッチを400Wの位置まで回し、電源を入れます。



## 停止する

運転切替スイッチを「切」の位置まで回し、電源を切ります。



### ⚠ 注意

- 電源プラグを抜く場合は、必ず先に運転切替スイッチで電源を切ってください。運転中に電源プラグを抜くと、故障の原因になります。
- 長時間ご使用にならない場合は、電源プラグを電源コンセントから抜いてください。

## お手入れと保管方法

### 警告

- お手入れの際は必ず電源プラグをコンセントから抜いてください。  
・感電や事故の原因になります。
- 運転中と運転直後のガードは高温になっていますので、さわらないでください。  
・火災ややけどの原因になります。
- 本体の丸洗いは絶対におこなわないでください。

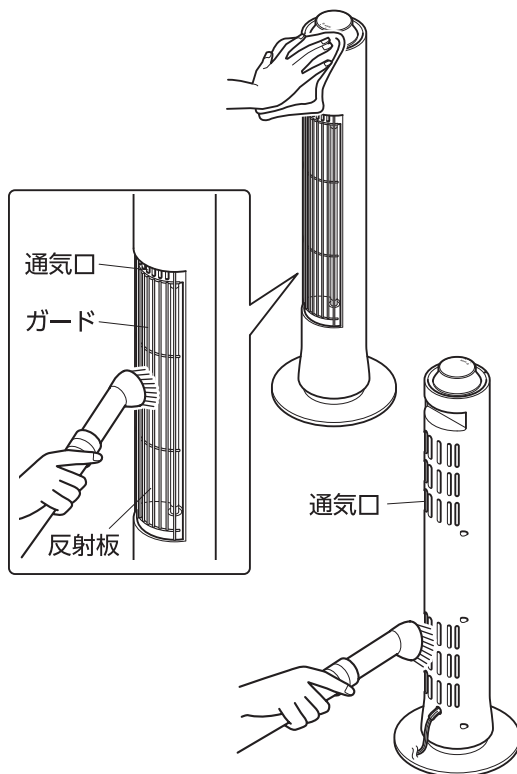
### ■ 本体のお手入れ

本体の汚れは柔らかい布をぬるま湯か薄めた中性洗剤に浸し、よく絞ってから拭き取ってください。そのあと乾いた布で拭いてください。

- シンナーやベンジン、アルコールなどでお手入れはしないでください。
- お手入れの後は、本体が乾いてからご使用ください。

### ■ ガードや通気口、反射板のお手入れ

細かいところにたまったホコリなどは、掃除機で吸い取ってください。



## 故障かな?と思ったら

修理を依頼される前に、下記項目の確認をお願いします。

症状	考えられる原因	対処方法
電源が入らない	●電源プラグが外れている。	●電源プラグをコンセントに接続してください。
運転しない	●運転切替スイッチが「切」になっている。 ●安定した水平な場所に置かれていない。 (転倒時自動オフスイッチが働いている) ●内部温度が異常に上がり、安全装置が働いている。	●電源プラグをコンセントに接続して、運転切替スイッチを400Wの位置まで回してください。 ●安定した平らな床面でお使いください。 ●連続運転で本体が過熱状態になり、安全装置が働いています。しばらく待って、本体が冷めてから再度運転をしてください。
異臭がする	●はじめて運転をしたため。 ●通気口またはガードが汚れている。	●はじめてご使用になる時は、製品の塗料のにおいや煙が発生することがありますが、異常ではありません。ご使用にともない次第になります。 ●通気口またはガードを掃除してください。

※ 上記の点検を行っても異常がある場合は、スリーアップカスタマーサポートまでご連絡ください。

※ 当社ホームページにも「よくあるご質問」を掲載しておりますのでご覧ください。